



(12) 发明专利申请

(10) 申请公布号 CN 115596498 A

(43) 申请公布日 2023.01.13

(21) 申请号 202211272483.1

(22) 申请日 2022.10.18

(71) 申请人 临沂会宝岭铁矿有限公司

地址 276000 山东省临沂市兰陵县尚岩镇  
杨套村

(72) 发明人 刘文华 司书波 张纪堂 王正英

王胜军 石帅 石绍飞 孙钦栋

翟利军 何恩亮 赫民伟 鞠乔

白继坤 岳如友 丁晓 张彦梓

(74) 专利代理机构 北京汇众通达知识产权代理

事务所(普通合伙) 11622

专利代理师 郭梦达

(51) Int.Cl.

E21F 15/00 (2006.01)

E21D 11/10 (2006.01)

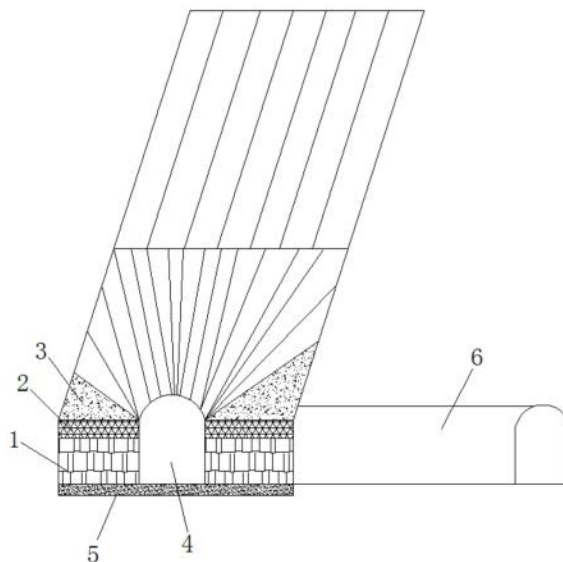
权利要求书1页 说明书4页 附图2页

(54) 发明名称

一种冶金矿山大跨度矿房底部结构接顶方法

(57) 摘要

本发明公开了一种冶金矿山大跨度矿房底部结构接顶方法,该方法包括在治理填充体的上部设置接顶填充体,使所述接顶填充体的上下两端面分别一一对应的与所述治理填充体的顶面以及顶板的底面相低接;所述治理填充体位于预留硐室的侧面且沿所述预留硐室的走向延伸;所述治理填充体的底面与底板填充体的顶面相低接。本申请提供的冶金矿山大跨度矿房底部结构接顶方法,进行底部结构接顶后,有效提高了底部结构填充体对顶板的支撑效果,顶板暴露面积大大减少,消除大跨度硐室顶板安全隐患。使用范围广泛,进行充填体上采矿的矿山均可采用该方法。



1. 一种冶金矿山大跨度矿房底部结构接顶方法,其特征在于,包括:

在治理填充体的上部设置接顶填充体,使所述接顶填充体的上下两端面分别一一对应的与所述治理填充体的顶面以及顶板的底面相低接;

所述治理填充体位于预留硐室的侧面且沿所述预留硐室的走向延伸;所述治理填充体的底面与底板填充体的顶面相低接。

2. 根据权利要求1所述的冶金矿山大跨度矿房底部结构接顶方法,其特征在于,所述接顶填充体包括膜袋,所述膜袋的顶部设置有若干装吊挂扣,所述装吊挂扣用于实现与所述顶板相连;所述膜袋的内部用于容置填充体,以使所述膜袋的上下两端面分别一一对应的与所述治理填充体的顶面以及顶板的底面相低接。

3. 根据权利要求2所述的冶金矿山大跨度矿房底部结构接顶方法,其特征在于,所述膜袋的上表面设置有充料口。

4. 根据权利要求3所述的冶金矿山大跨度矿房底部结构接顶方法,其特征在于,所述治理填充体包括胶体溶液物料充填固化后的填充体;所述充料口用于向所述膜袋内充填所述胶体溶液物料。

5. 根据权利要求4所述的冶金矿山大跨度矿房底部结构接顶方法,其特征在于,向所述膜袋填充所述胶体溶液物料的方法包括:

向所述膜袋内填充所述胶体溶液物料,待所述膜袋的顶部与所述顶板距离0.6米时停止;

所述膜袋内的所述胶体溶液物料滤水完毕后,利用木板或脚手架对所述膜袋进行限位使所述膜袋展开,以便所述膜袋的上下两端面分别一一对应的与所述治理填充体的顶面以及顶板的底面相低接。

6. 根据权利要求1所述的冶金矿山大跨度矿房底部结构接顶方法,其特征在于,所述接顶填充体包括砌筑填充体。

7. 根据权利要求6所述的冶金矿山大跨度矿房底部结构接顶方法,其特征在于,所述砌筑填充体的设置方法包括:

所述治理填充体被充填至最大高度后停止充填,进行滤水;

滤水完毕后,利用石块或砖砌筑或利用混凝土浇筑形成所述砌筑填充体。

8. 根据权利要求7所述的冶金矿山大跨度矿房底部结构接顶方法,其特征在于,所述砌筑填充体砌筑完成后对接顶处及周围进行喷浆处理。

## 一种冶金矿山大跨度矿房底部结构接顶方法

### 技术领域

[0001] 本发明涉及矿山开采技术领域,特别是涉及一种冶金矿山大跨度矿房底部结构接顶方法。

### 背景技术

[0002] 铁矿井下矿房回采采用大直径深孔阶段空场嗣后充填法,这种采矿方式会对上中段矿房底部结构造成破坏,形成大跨度硐室。大跨度硐室的存在导致回采前均需将矿房的底部结构治理,采用支设模板后胶结充填的方式,将破坏的底部结构利用充填体重塑,极大的减少了顶板的暴露面积。

[0003] 但由于充填料浆存在滤水沉降的特性,且受限于顶板高度不一、模板规格固定的原因,充填体往往只能与矿房内残留矿柱和顶板下凸处局部接顶,无法实现对顶板的大面积有效保护支撑,回采时顶板仍会发生冒落。

### 发明内容

[0004] 本发明提供了一种冶金矿山大跨度矿房底部结构接顶方法。

[0005] 本发明提供了如下方案:

[0006] 一种冶金矿山大跨度矿房底部结构接顶方法,包括:

[0007] 在治理填充体的上部设置接顶填充体,使所述接顶填充体的上下两端面分别一一对应的与所述治理填充体的顶面以及顶板的底面相低接;

[0008] 所述治理填充体位于预留硐室的侧面且沿所述预留硐室的走向延伸;所述治理填充体的底面与底板填充体的顶面相低接。

[0009] 优选地:所述接顶填充体包括膜袋,所述膜袋的顶部设置有若干装吊挂扣,所述装吊挂扣用于实现与所述顶板相连;所述膜袋的内部用于容置充填体,以使所述膜袋的上下两端面分别一一对应的与所述治理填充体的顶面以及顶板的底面相低接。

[0010] 优选地:所述膜袋的上表面设置有充料口。

[0011] 优选地:所述治理填充体包括胶体溶液物料充填固化后的充填体;所述充料口用于向所述膜袋内充填所述胶体溶液物料。

[0012] 优选地:向所述膜袋填充所述胶体溶液物料的方法包括:

[0013] 向所述膜袋内填充所述胶体溶液物料,待所述膜袋的顶部与所述顶板距离0.6米时停止;

[0014] 所述膜袋内的所述胶体溶液物料滤水完毕后,利用木板或脚手架对所述膜袋进行限位使所述膜袋展开,以便所述膜袋的上下两端面分别一一对应的与所述治理填充体的顶面以及顶板的底面相低接。

[0015] 优选地:所述接顶填充体包括砌筑填充体。

[0016] 优选地:所述砌筑填充体的设置方法包括:

[0017] 所述治理填充体被充填至最大高度后停止充填,进行滤水;

[0018] 滤水完毕后,利用石块或砖砌筑或利用混凝土浇筑形成所述砌筑填充体。

[0019] 优选地:所述砌筑填充体砌筑完成后对接顶处及周围进行喷浆处理。

[0020] 根据本发明提供的具体实施例,本发明公开了以下技术效果:

[0021] 通过本发明,可以实现一种冶金矿山大跨度矿房底部结构接顶方法,在一种实现方式下,该方法可以包括在治理填充体的上部设置接顶填充体,使所述接顶填充体的上下两端面分别一一对应的与所述治理填充体的顶面以及顶板的底面相低接;所述治理填充体位于预留硐室的侧面且沿所述预留硐室的走向延伸;所述治理填充体的底面与底板填充体的顶面相低接。本申请提供的冶金矿山大跨度矿房底部结构接顶方法,进行底部结构接顶后,有效提高了底部结构填充体对顶板的支撑效果,顶板暴露面积大大减少,消除大跨度硐室顶板安全隐患。使用范围广泛,进行填充体上采矿的矿山均可采用该方法。

[0022] 当然,实施本发明的任一产品并不一定需要同时达到以上所述的所有优点。

## 附图说明

[0023] 为了更清楚地说明本发明实施例或现有技术中的技术方案,下面将对实施例中所需要使用的附图作简单地介绍,显而易见地,下面描述中的附图仅仅是本发明的一些实施例,对于本领域普通技术人员来讲,在不付出创造性劳动的前提下,还可以根据这些附图获得其他的附图。

[0024] 图1是本发明实施例提供的一种冶金矿山大跨度矿房底部结构接顶方法施工完成后矿房示意图;

[0025] 图2是本发明实施例提供的膜袋的结构示意图。

[0026] 图中:治理填充体1、接顶填充体2、膜袋21、装吊挂扣22、充料口23、顶板(失根三角矿体)3、预留硐室4、底板填充体5、下盘出矿进路6。

## 具体实施方式

[0027] 下面将结合本发明实施例中的附图,对本发明实施例中的技术方案进行清楚、完整地描述,显然,所描述的实施例仅仅是本发明一部分实施例,而不是全部的实施例。基于本发明中的实施例,本领域普通技术人员所获得的所有其他实施例,都属于本发明保护的范围。

[0028] 实施例

[0029] 本发明实施例提供的一种冶金矿山大跨度矿房底部结构接顶方法,该方法可以包括:

[0030] 在治理填充体1的上部设置接顶填充体2,使所述接顶填充体2的上下两端面分别一一对应的与所述治理填充体1的顶面以及顶板3的底面相低接;

[0031] 所述治理填充体1位于预留硐室4的侧面且沿所述预留硐室4的走向延伸;所述治理填充体1的底面与底板填充体5的顶面相低接。

[0032] 由于制作治理填充体的模板规格固定的原因,治理填充体往往只能与矿房内残留矿柱和顶板下凸处局部接顶,无法实现对顶板的大面积有效保护支撑,回采时顶板仍会发生冒落。通过本申请实施例提供的冶金矿山大跨度矿房底部结构接顶方法,可以在治理填充体与底板之间设置接顶填充体,该接顶填充体可以保证治理填充体与顶板之间形成受力

支撑,保证对顶板的支护达到强度要求。在实际应用中可以主要对下盘出矿进路处进行接顶,保护了出矿口顶板的完整性,有利于矿石回收。

[0033] 由于传统的矿房的预留硐室的宽度为3.9米,而矿房拉底前扩挖硐室的宽度可以达到10米,在设置本申请实施例提供的治理充填体后,可以预留出所需的3.9米宽的预留洞室,同时通过治理填充体将预留洞室横断面两侧分别包含的3.05米宽的待治理填充区域进行填充,使得预留硐室横断面两侧形成与原始矿山结构类似的重塑支撑结构,可以有效的防止发生顶板冒落的问题。采用本申请实施例提供的方法制作形成的矿房结构如图1所示,接顶填充体可以弥补治理填充体存在与顶板接触不紧密的不足,使得获得的支撑结构支撑效果更好。

[0034] 在实际应用中,该接顶填充体可以采用多种形式,例如,在一种实现方式下,本申请实施例可以提供所述接顶填充体2包括膜袋21,所述膜袋21的顶部设置有若干装吊挂扣22,所述装吊挂扣22用于实现与所述顶板3相连;所述膜袋21的内部用于容置填充体,以使所述膜袋的上下两端面分别一一对应的与所述治理填充体的顶面以及顶板的底面相低接。所述膜袋21的上表面设置有充料口23。所述治理填充体包括胶体溶液物料充填固化后的填充体;所述充料口用于向所述膜袋内充填所述胶体溶液物料。向所述膜袋填充所述胶体溶液物料的方法包括:

[0035] 向所述膜袋内填充所述胶体溶液物料,待所述膜袋的顶部与所述顶板距离0.6米时停止;

[0036] 所述膜袋内的所述胶体溶液物料滤水完毕后,利用木板或脚手架对所述膜袋进行限位使所述膜袋展开,以便所述膜袋的上下两端面分别一一对应的与所述治理填充体的顶面以及顶板的底面相低接。该胶体溶液物料可以采用水泥混凝土砂浆。

[0037] 如图2所示,可以设计加工膜袋长x宽x高为3米x3米x0.8/1米,膜袋充料口位于上表面,膜袋上表面周边每隔50cm安装吊挂扣一个。

[0038] (1) 治理充填至距顶板约1.7米时,在顶板安装膨胀螺丝,将膜袋吊挂在矿房下盘进路顶板处。

[0039] (2) 治理充填至距顶板0.6米时停止充填,待填充体滤水完毕后,将膜袋展开,并利用木板与脚手架对其进行限位。

[0040] (3) 进行充填,膜袋充满随即停止。

[0041] 在另一种实现方式下,本申请实施例可以提供所述接顶填充体包括砌筑填充体。所述砌筑填充体的设置方法包括:

[0042] 所述治理填充体被充填至最大高度后停止充填,进行滤水;

[0043] 滤水完毕后,利用石块或砖砌筑或利用混凝土浇筑形成所述砌筑填充体。所述砌筑填充体砌筑完成后对接顶处及周围进行喷浆处理。

[0044] 砌筑接顶方式具体操作时:

[0045] (1) 治理填充体浇筑至最大高度后停止充填,随即进行充分滤水。

[0046] (2) 滤水完毕,利用石块、砖等砌筑或利用混凝土浇筑形成接顶填充体。

[0047] (3) 施工完毕后,对接顶处及其周围进行喷浆处理。

[0048] 总之,本申请提供的冶金矿山大跨度矿房底部结构接顶方法,进行底部结构接顶后,有效提高了底部结构填充体对顶板的支撑效果,顶板暴露面积大大减少,消除大跨度硐

室顶板安全隐患。使用范围广泛,进行充填体上采矿的矿山均可采用该方法。

[0049] 需要说明的是,在本文中,诸如第一和第二等之类的关系术语仅仅用来将一个实体或者操作与另一个实体或操作区分开来,而不一定要求或者暗示这些实体或操作之间存在任何这种实际的关系或者顺序。而且,术语“包括”、“包含”或者其任何其他变体意在涵盖非排他性的包含,从而使得包括一系列要素的过程、方法、物品或者设备不仅包括那些要素,而且还包括没有明确列出的其他要素,或者是还包括为这种过程、方法、物品或者设备所固有的要素。在没有更多限制的情况下,由语句“包括一个……”限定的要素,并不排除在包括所述要素的过程、方法、物品或者设备中还存在另外的相同要素。

[0050] 以上所述仅为本发明的较佳实施例而已,并非用于限定本发明的保护范围。凡在本发明的精神和原则之内所作的任何修改、等同替换、改进等,均包含在本发明的保护范围内。

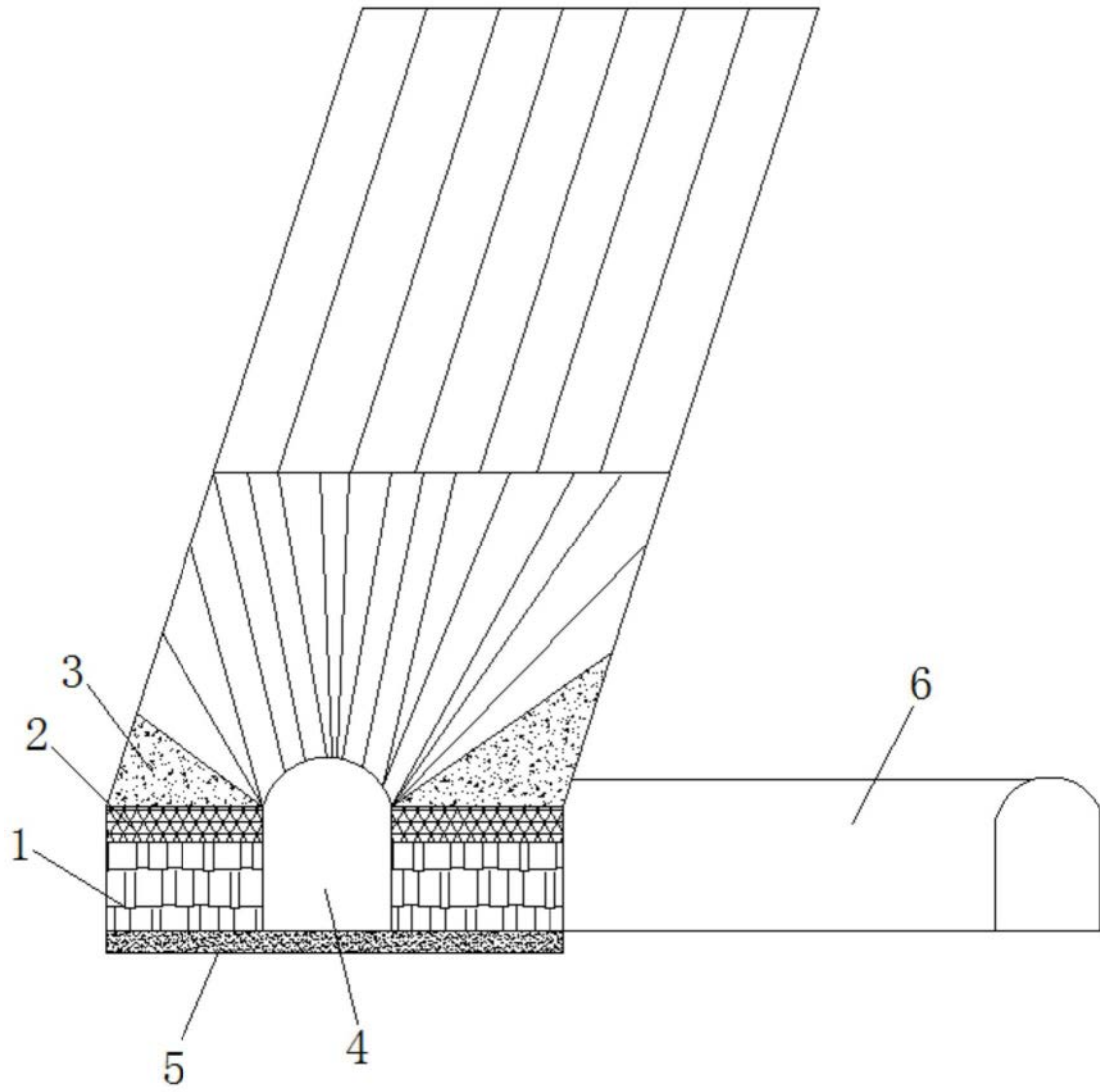


图1

