



(12) 实用新型专利

(10) 授权公告号 CN 217743396 U

(45) 授权公告日 2022. 11. 08

(21) 申请号 202222661145.9

(22) 申请日 2022.10.10

(73) 专利权人 宿迁博辰科技信息有限公司

地址 223700 江苏省宿迁市泗阳县经济开发
区北京东路29号科技综合体B404室

专利权人 宿迁焯辰新材料科技有限公司

(72) 发明人 丁世玲 刘友彬 徐婷

(51) Int.Cl.

A45C 5/03 (2006.01)

A45C 13/02 (2006.01)

A45C 13/34 (2006.01)

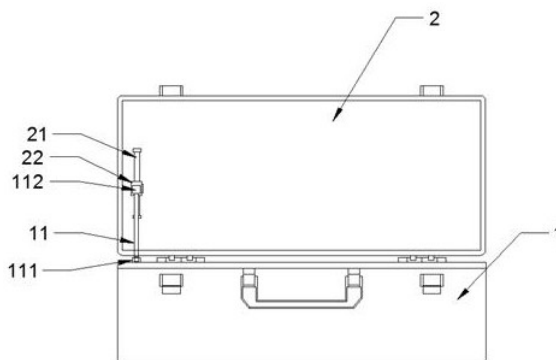
权利要求书1页 说明书2页 附图2页

(54) 实用新型名称

一种重金属离子检测仪

(57) 摘要

本申请属于重金属离子检测仪技术领域,具体是一种重金属离子检测仪。该检测仪包括:检测仪箱体和箱盖,所述检测仪箱体内部设有多个凹槽用于放置检测主机、移液器、分析杯和标配试剂,所述检测仪箱体内部还设有支撑杆,所述支撑杆的底部与固定块可旋转连接,而所述固定块固定安装在所述检测仪箱体的上表面,所述支撑杆的顶部设有支撑块,所述箱盖上设有滑杆,所述滑杆两端与箱盖固定连接,所述滑杆上设有滑块,所述滑块能够沿着滑杆调节自身位置,而所述滑块的表面设有磁吸块,所述支撑块上同样设有磁吸块,并且支撑块和滑块上的磁吸块磁性相吸。本申请能够在箱盖打开之后,通过支撑杆对箱盖起到支撑作用,防止箱盖突然合拢。



1. 一种重金属离子检测仪,包括:检测仪箱体(1)和箱盖(2),所述检测仪箱体(1)内部设有多个凹槽用于放置检测主机、移液器、分析杯和标配试剂,其特征在于:所述检测仪箱体(1)内部还设有支撑杆(11),所述支撑杆(11)的底部与固定块(111)可旋转连接,而所述固定块(111)固定安装在所述检测仪箱体(1)的上表面,所述支撑杆(11)的顶部设有支撑块(112),所述箱盖(2)上设有滑杆(21),所述滑杆(21)两端与箱盖(2)固定连接,所述滑杆(21)上设有滑块(22),所述滑块(22)能够沿着滑杆(21)调节自身位置,而所述滑块(22)的表面设有磁吸块,所述支撑块(112)上同样设有磁吸块,并且支撑块(112)和滑块(22)上的磁吸块磁性相吸。

2. 根据权利要求1所述的一种重金属离子检测仪,其特征在于:所述滑块(22)上设有横向限位槽(221),所述限位槽(221)内设有限位块(223),所述限位块(223)通过弹簧(222)固定在所述限位槽(221)内,而所述限位块(223)凸出限位槽(221)露在滑块(22)外部,所述滑杆(21)从滑块(22)和限位块(223)中穿过。

3. 根据权利要求2所述的一种重金属离子检测仪,其特征在于:所述限位块(223)在按压之后,会松开滑杆(21),让滑块(22)能够上下滑动,而松开限位块(223)之后,限位块(223)会卡住滑杆(21),让滑块(22)停在原位。

4. 根据权利要求1所述的一种重金属离子检测仪,其特征在于:所述支撑块(112)与所述支撑杆(11)可旋转连接。

5. 根据权利要求1所述的一种重金属离子检测仪,其特征在于:所述滑杆(21)竖向设置。

一种重金属离子检测仪

技术领域

[0001] 本申请属于重金属离子检测仪技术领域,具体是一种重金属离子检测仪。

背景技术

[0002] 食品、土壤、水质逐渐被工业废气、废水、废渣所污染,甚至有些人直接用工业废水浇灌庄稼,造成土壤耕作层内的镉、铜、砷、铬、汞、镍、铁、铝、锌、锰、铜等重金属大量富积、积累,特别是城市郊区现象更为严重;不过当前市场上的重金属测定仪器已经日渐成熟,其中使用比较频繁的是便携式重金属离子检测仪。

[0003] 这种便携式重金属离子检测仪为手提箱样式,内部放置有检测主机、移液器、分析杯和多种标配试剂,能够随身携带,可对检测样品中的铅、砷、铬、镉、汞进行快速联合测定,人们在进行检测时,需要打开手提箱,在箱体内进行检测操作,而现有的便携式重金属离子检测仪的箱体缺乏箱盖支撑装置,在使用过程中有时会遇到箱盖突然合拢的情况,这容易夹到人手,也容易导致检测试剂倾倒,影响检测效率,有时甚至会夹到移液器,造成移液器受损。

实用新型内容

[0004] 本申请的目的在于提供一种重金属离子检测仪,以解决上述背景技术中提出的问题。

[0005] 为实现上述目的,本申请提供如下技术方案:

[0006] 一种重金属离子检测仪,包括:检测仪箱体和箱盖,所述检测仪箱体内部设有多个凹槽用于放置检测主机、移液器、分析杯和标配试剂,所述检测仪箱体内部还设有支撑杆,所述支撑杆的底部与固定块可旋转连接,而所述固定块固定安装在所述检测仪箱体的上表面,所述支撑杆的顶部设有支撑块,所述箱盖上设有滑杆,所述滑杆两端与箱盖固定连接,所述滑杆上设有滑块,所述滑块能够沿着滑杆调节自身位置,而所述滑块的表面设有磁吸块,所述支撑块上同样设有磁吸块,并且支撑块和滑块上的磁吸块磁性相吸。

[0007] 作为本申请进一步的方案:所述滑块上设有限位槽,所述限位槽内设有限位块,所述限位块通过弹簧固定在所述限位槽内,而所述限位块凸出限位槽露在滑块外部,所述滑杆从滑块和限位块中穿过。

[0008] 作为本申请进一步的方案:所述限位块按压之后,会松开滑杆,让滑块能够上下滑动,而松开限位块之后,限位块会卡住滑杆,让滑块停在原位。

[0009] 作为本申请进一步的方案:所述支撑块与所述支撑杆可旋转连接。

[0010] 作为本申请进一步的方案:所述滑杆竖向设置。

[0011] 与现有技术相比,本申请的有益效果是:本申请能够在箱盖打开之后,通过支撑杆对箱盖起到支撑作用,防止箱盖突然合拢,同时支撑杆对箱盖的支撑角度能够调节,以此可以调整箱盖的打开角度。

附图说明

- [0012] 图1为本申请的正视结构示意图。
[0013] 图2为本申请的侧视结构示意图。
[0014] 图3为本申请滑杆和滑块的结构示意图。
[0015] 图4为本申请滑块的内部结构示意图。

具体实施方式

[0016] 下面将结合本申请实施例中的附图,对本申请实施例中的技术方案进行清楚、完整地描述,显然,所描述的实施例仅仅是本申请一部分实施例,而不是全部的实施例。基于本申请中的实施例,本领域普通技术人员在没有做出创造性劳动前提下所获得的所有其他实施例,都属于本申请保护的范围。

[0017] 如图1-4,本申请实施例中,一种重金属离子检测仪,包括:检测仪箱体1和箱盖2,所述检测仪箱体1内部设有多个凹槽用于放置检测主机、移液器、分析杯和标配试剂,所述检测仪箱体1内部还设有支撑杆11,所述支撑杆11的底部与固定块111可旋转连接,而所述固定块111固定安装在所述检测仪箱体1的上表面,所述支撑杆11的顶部设有支撑块112,所述箱盖2上设有滑杆21,所述滑杆21两端与箱盖2固定连接,所述滑杆21上设有滑块22,所述滑块22能够沿着滑杆21调节自身位置,而所述滑块22的表面设有磁吸块,所述支撑块112上同样设有磁吸块,并且支撑块112和滑块22上的磁吸块磁性相吸。

[0018] 所述支撑块112与所述支撑杆11可旋转连接,同时由于支撑杆11的底部与固定块111可旋转连接,因此在打开箱盖2后,可以通过旋转支撑杆11,让支撑块112朝向滑块22,然后让支撑块112和滑块22吸合,此时支撑杆11角度固定,对箱盖2起到支撑作用,可以防止箱盖2突然合拢。

[0019] 所述滑块22上设有限位槽221,所述限位槽221内设有限位块223,所述限位块223通过弹簧222固定在所述限位槽221内,而所述限位块223凸出限位槽221露在滑块22外部,所述滑杆21从滑块22和限位块223中穿过。使用者可以手动按压限位块223,所述限位块223在按压之后,会松开滑杆21,让滑块22能够上下滑动,而松开限位块223之后,限位块223会卡住滑杆21,让滑块22停在原位。所述滑杆21竖向设置,通过上下调节滑块22位置,可以改变支撑杆11支撑角度,从而调整箱盖2的打开角度。

[0020] 对于本领域技术人员而言,显然本申请不限于上述示范性实施例的细节,而且在不背离本申请的精神或基本特征的情况下,能够以其他的具体形式实现本申请。因此,无论从哪一点来看,均应将实施例看作是示范性的,而且是非限制性的,本申请的范围由所附权利要求而不是上述说明限定,因此旨在将落在权利要求的等同要件的含义和范围内的所有变化囊括在本申请内。不应将权利要求中的任何附图标记视为限制所涉及的权利要求。

[0021] 此外,应当理解,虽然本说明书按照实施方式加以描述,但并非每个实施方式仅包含一个独立的技术方案,说明书的这种叙述方式仅仅是为清楚起见,本领域技术人员应当将说明书作为一个整体,各实施例中的技术方案也可以经适当组合,形成本领域技术人员可以理解的其他实施方式。

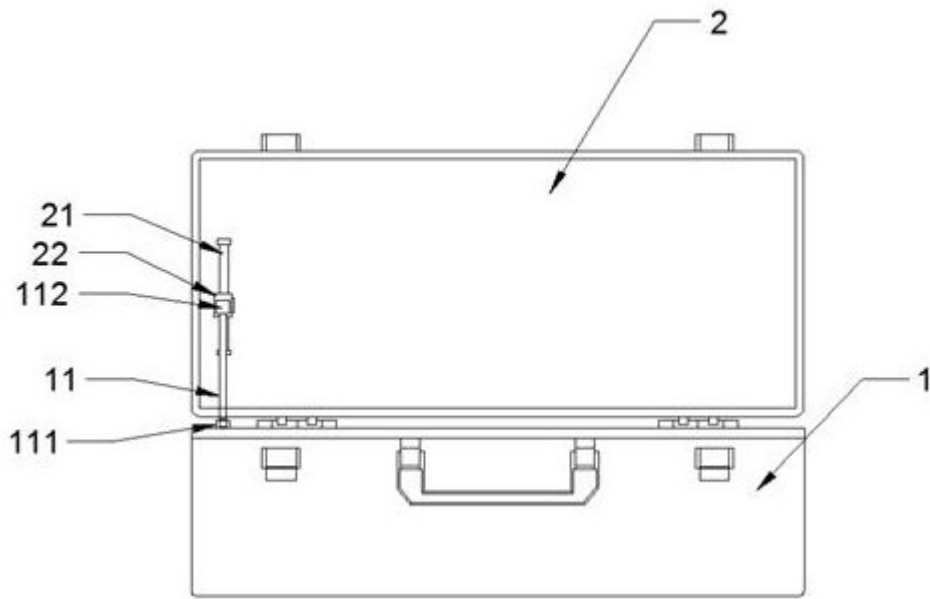


图1

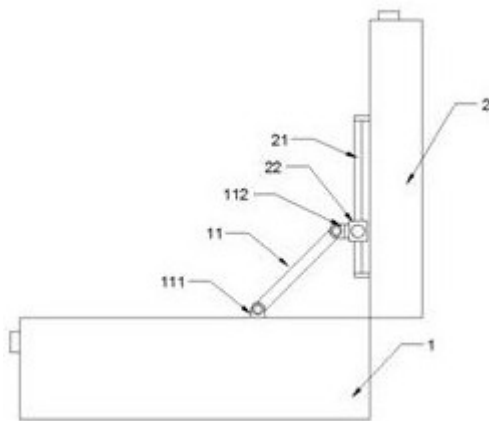


图2

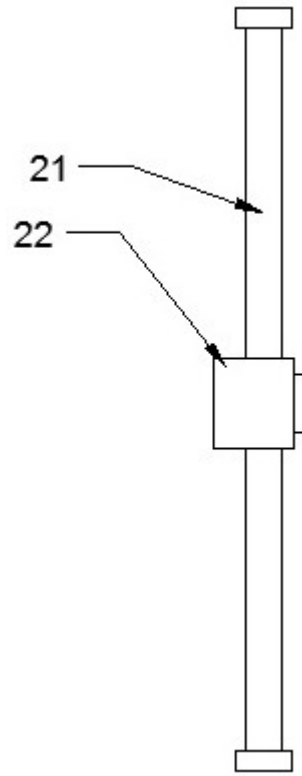


图3

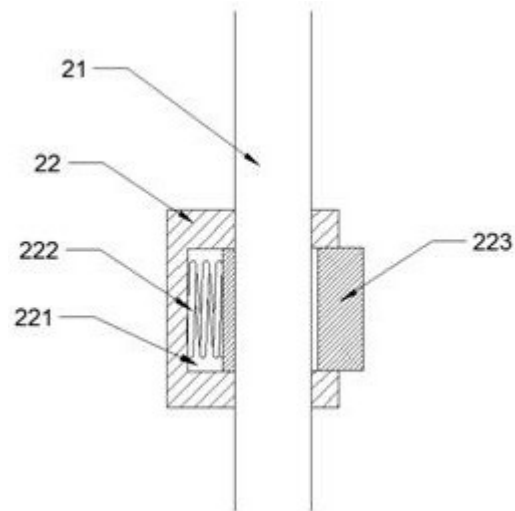


图4