



# (12) 发明专利申请

(10) 申请公布号 CN 115322576 A

(43) 申请公布日 2022. 11. 11

(21) 申请号 202211248714.5

B29C 45/26 (2006.01)

(22) 申请日 2022.10.12

B29C 45/40 (2006.01)

B29C 33/72 (2006.01)

(71) 申请人 汕头市至上科技有限公司

地址 515000 广东省汕头市潮南区陈店镇  
溪北西环路北新工业区B26-1A汕头市  
至上科技有限公司

(72) 发明人 王建伟

(74) 专利代理机构 汕头兴邦华腾专利代理事务  
所(特殊普通合伙) 44547

专利代理师 梁凤德

(51) Int. Cl.

C08L 83/05 (2006.01)

C08L 83/07 (2006.01)

C08K 9/06 (2006.01)

C08K 3/34 (2006.01)

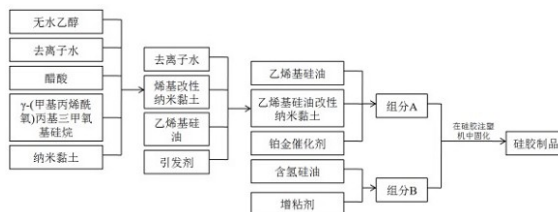
权利要求书2页 说明书11页 附图4页

## (54) 发明名称

一种采用纳米黏土改性的双组分室温加成型液体硅胶制备硅胶制品的方法

## (57) 摘要

本发明涉及硅胶材料技术领域,且公开了一种采用纳米黏土改性的双组分室温加成型液体硅胶制备硅胶制品的方法,将乙烯基硅油、乙烯基硅油改性纳米黏土、铂金催化剂混合得到A组分;将含氢硅油、增粘剂混合得到B组分,将A组分和B组分按照质量比1:1加入到硅胶注塑机中,固化得到硅胶制品,纳米黏土改性后和硅胶间以化学键结合的方式产生界面效应,提高了和硅胶间的相容性,在硅胶材料被破坏时吸收大量的能量,有效的提高了基体的韧性和力学性能,耐热性能提高,使用寿命有所提高;在室温下发生加成反应,避免了液态硅胶在制备过程中由于温度过高颜色发生变化存在色差,具有广泛的应用前景。



1. 一种采用纳米黏土改性的双组分室温加成型液体硅胶制备硅胶制品的方法,其特征在于,包括以下步骤:

步骤一、制备烯基改性纳米黏土:将无水乙醇、去离子水、醋酸和 $\gamma$ -(甲基丙烯酰氧)丙基三甲氧基硅烷搅拌混合,再加入纳米黏土,加热搅拌,发生反应,反应结束后,离心,离心的速率为5000-6000r/min,离心的时间为30-60min,离心处理后,使用乙醇洗涤,洗涤后再离心,离心产物在鼓风干燥箱中干燥,干燥的温度为55-65 $^{\circ}$ C,干燥的时间为12-24h,得到烯基改性纳米黏土;

步骤二、制备乙烯基硅油改性纳米黏土:将去离子水、烯基改性纳米黏土、乙烯基硅油混合均匀,加入引发剂搅拌混合,加热,发生反应,反应结束后,冷却,使用氨水调节pH至中性,过滤,得到乙烯基硅油改性纳米黏土;

步骤三、制备纳米黏土改性的双组分室温加成型液体硅胶:将乙烯基硅油、乙烯基硅油改性纳米黏土、铂金催化剂混合均匀,得到A组分;将含氢硅油、增粘剂混合均匀,得到B组分;所述纳米黏土改性的双组分室温加成型液体硅胶包括A组分和B组分;

步骤四、制备硅胶制品:将A组分和B组分按照质量比1:1加入到硅胶注塑机中,在25-40 $^{\circ}$ C固化2-12h,得到硅胶制品。

2. 根据权利要求1所述的采用纳米黏土改性的双组分室温加成型液体硅胶制备硅胶制品的方法,其特征在于,所述步骤一中无水乙醇、去离子水、醋酸、 $\gamma$ -(甲基丙烯酰氧)丙基三甲氧基硅烷、纳米黏土的质量比为(1500-2500):(6000-9000):(2000-3500):(75-115):100。

3. 根据权利要求1所述的采用纳米黏土改性的双组分室温加成型液体硅胶制备硅胶制品的方法,其特征在于,所述步骤二中去离子水、烯基改性纳米黏土、乙烯基硅油、引发剂的质量比为(1200-1800):(5-12):100:(1-3)。

4. 根据权利要求1所述的采用纳米黏土改性的双组分室温加成型液体硅胶制备硅胶制品的方法,其特征在于,所述步骤二中引发剂为过硫酸钾。

5. 根据权利要求1所述的采用纳米黏土改性的双组分室温加成型液体硅胶制备硅胶制品的方法,其特征在于,所述步骤三中乙烯基硅油、乙烯基硅油改性纳米黏土、铂金催化剂的质量比为100:(20-40):(0.1-0.2)。

6. 根据权利要求1所述的采用纳米黏土改性的双组分室温加成型液体硅胶制备硅胶制品的方法,其特征在于,所述步骤三中含氢硅油、增粘剂的质量比为100:(2-4)。

7. 根据权利要求1所述的采用纳米黏土改性的双组分室温加成型液体硅胶制备硅胶制品的方法,其特征在于,所述步骤四中的硅胶注塑机,包括机体、设置在所述机体上的注塑机构、设置在所述机体上的下料机构,所述注塑机构包括下模具、顶针、上模具,所述下模具下方设置有所述顶针,所述顶针贯穿所述下模具,所述下模具与所述上模具合模后进行注塑处理,所述顶针将所述下模具内注塑成型的硅胶制品顶起;所述下料机构包括第一延伸板、第一感应器、推料板、第二延伸板、第二感应器、清扫轮,所述第一感应器与所述推料板的运行信号相连,所述第二感应器与所述顶针的复位运行信号相连,所述顶针驱动所述第一延伸板移动,所述第一感应器检测所述第一延伸板的移动,所述推料板将顶起的硅胶从所述下模具上推出,所述推料板带动所述第二延伸板移动,所述第二感应器检测所述第二延伸板的移动,所述推料板驱动所述清扫轮对所述下模具进行清扫;保证所述顶针顶起硅

胶制品后,所述顶针停止运行,所述推料板推出硅胶制品,所述顶针复位运行。

8. 根据权利要求7所述的采用纳米黏土改性的双组分室温加成型液体硅胶制备硅胶制品的方法,其特征在于,所述注塑机构还包括加工座、缓冲伸缩杆、缓冲弹簧,所述机体上固定安装有所述加工座,所述加工座上固定安装有多个所述缓冲伸缩杆,所述缓冲伸缩杆的伸杆上固定安装有所述下模具,所述下模具与所述加工座之间设置有多个所述缓冲弹簧,所述缓冲弹簧均套设在所述缓冲伸缩杆上,所述缓冲弹簧的一端与所述加工座相连,所述缓冲弹簧的另一端与所述下模具相连。

9. 根据权利要求8所述的采用纳米黏土改性的双组分室温加成型液体硅胶制备硅胶制品的方法,其特征在于,所述加工座上固定安装有第一电动伸缩杆,所述第一电动伸缩杆的伸杆上固定安装有承接板,所述承接板与所述下模具相对,所述承接板上固定安装有多个所述顶针,所述加工座上固定安装有支柱,所述支柱顶端固定安装有液压杆,所述支柱上滑动配合有注塑箱,所述注塑箱与所述液压杆的伸杆固定连接;所述注塑箱内固定安装有送料器,所述送料器与所述机体之间设置有传料管,所述传料管的一端与所述送料器相通,所述传料管的另一端与所述机体相通,所述传料管贯穿所述注塑箱的壁面,所述注塑箱外部底面固定安装有所述上模具,所述上模具与所述下模具相对,所述上模具与所述送料器之间设置有注塑料头,所述注塑料头一端与所述送料器相通,所述注塑料头另一端与所述上模具相通,所述注塑料头贯穿所述注塑箱的壁面。

10. 根据权利要求9所述的采用纳米黏土改性的双组分室温加成型液体硅胶制备硅胶制品的方法,其特征在于,所述下料机构还包括支撑架、第一伸缩杆、第一受力板、第一弹簧,所述加工座上固定安装有所述支撑架,所述承接板上固定安装有所述第一延伸板,所述支撑架底面固定安装有所述第一感应器,所述第一感应器上固定安装有所述第一伸缩杆,所述第一伸缩杆的伸杆上固定安装有所述第一受力板,所述第一受力板与所述第一感应器信号相连,所述第一受力板与所述第一延伸板的一端相对,所述第一受力板与所述第一感应器之间设置有所述第一弹簧,所述第一弹簧套设在所述第一伸缩杆上,所述第一弹簧的一端与所述第一感应器相连,所述第一弹簧的另一端与所述第一受力板相连;所述支撑架上固定安装有第二电动伸缩杆,所述第二电动伸缩杆的伸杆上固定安装有所述推料板,所述推料板与所述下模具的顶端相对,所述推料板上固定安装有所述第二延伸板,所述支撑架上固定安装有第二感应器,所述第二感应器上固定安装有第二伸缩杆,所述第二伸缩杆上套设有第二受力板,所述第二受力板与所述第二延伸板的一端相对,所述第二伸缩杆上套设有第二弹簧,所述第二弹簧的一端与所述第二感应器相连,所述第二弹簧的另一端与所述第二受力板相连。

## 一种采用纳米黏土改性的双组分室温加成型液体硅胶制备硅胶制品的方法

### 技术领域

[0001] 本发明涉及硅胶材料技术领域,具体为一种采用纳米黏土改性的双组分室温加成型液体硅胶制备硅胶制品的方法。

### 背景技术

[0002] 文胸是女性使用的内衣之一,主要功能是用以支撑和遮蔽乳房,其中硅胶文胸又称隐形文胸,是一种采用高分子合成材料制作成的接近人体乳房肌肉组织的半圆形文胸,由两片硅胶组成,没有肩带和背扣,在穿吊带、礼服或一些特殊场合时,穿戴这种文胸不用担心外露,硅胶文胸较普通布料的文胸而言,厚度有明显提高,有一定的丰胸效果,硅胶文胸的颜色和质感和人体皮肤一致,可直接粘贴在皮肤上,不用担心肩带滑落,深受广大女士的青睐。但这种硅胶文胸的力学性能较差,使用过程中容易变形损坏,在很大程度上提高了使用成本,在一定程度上限制了其使用范围。

[0003] 双组分硅胶较单组分硅胶而言,具有存放时间长的优点,其中双组分硅胶分为两大类,一类是缩合型硅胶,一种是加成型硅胶,缩合型硅胶价格便宜,但气味大,产品的品质一般;加成型硅胶价格偏高,但无毒无气味,是一种环保型的材料,且产品性能优良,制备出的液体硅胶流动性好、硫化快且安全环保,能够生产出性能优异的硅胶文胸。

[0004] 中国专利申请CN110628224A公开了一种抗拉型硅胶及其制备方法,得到的硅胶具有优良的抗张强度、拉伸强度等力学性能,但其制备过程中加入的白炭黑容易发生团聚,影响硅胶材料的整体性能。

### 发明内容

[0005] 为了解决上述技术问题,本发明提供了一种采用纳米黏土改性的双组分室温加成型液体硅胶制备硅胶制品的方法,在室温下能实现对硅胶的成型加工,且硅胶的力学性能有着很大的提高,耐热性能有所提高。

[0006] 为了实现上述目的,本发明公开了一种采用纳米黏土改性的双组分室温加成型液体硅胶制备硅胶制品的方法,包括以下步骤:

步骤一、制备烯基改性纳米黏土:将无水乙醇、去离子水、醋酸和 $\gamma$ -(甲基丙烯酰氧)丙基三甲氧基硅烷搅拌混合,再加入纳米黏土,加热搅拌,发生反应,反应结束后,离心,离心的速率为5000-6000r/min,离心的时间为30-60min,离心处理后,使用乙醇洗涤,洗涤后再离心,离心产物在鼓风干燥箱中干燥,干燥的温度为55-65 $^{\circ}$ C,干燥的时间为12-24h,得到烯基改性纳米黏土;

步骤二、制备乙烯基硅油改性纳米黏土:将去离子水、烯基改性纳米黏土、乙烯基硅油混合均匀,加入引发剂搅拌混合,加热,发生反应,反应结束后,冷却,使用氨水调节pH至中性,过滤,得到乙烯基硅油改性纳米黏土;

步骤三、制备纳米黏土改性的双组分室温加成型液体硅胶:将乙烯基硅油、乙烯基

硅油改性纳米黏土、铂金催化剂混合均匀,得到A组分;将含氢硅油、增粘剂混合均匀,得到B组分;所述纳米黏土改性的双组分室温加成型液体硅胶包括A组分和B组分;

步骤四、制备硅胶制品:将A组分和B组分按照质量比1:1加入到硅胶注塑机中,在25-40℃固化2-12h,得到硅胶制品。

[0007] 优选地,所述步骤一中无水乙醇、去离子水、醋酸、 $\gamma$ -(甲基丙烯酰氧)丙基三甲氧基硅烷、纳米黏土的质量比为(1500-2500):(6000-9000):(2000-3500):(75-115):100。

[0008] 优选地,所述步骤一中反应的温度为65-80℃,反应的时间为24-30h。

[0009] 优选地,所述步骤二中去离子水、烯基改性纳米黏土、乙烯基硅油、引发剂的质量比为(1200-1800):(5-12):100:(1-3)。

[0010] 优选地,所述步骤二中引发剂为过硫酸钾。

[0011] 优选地,所述步骤二中反应的温度为70-80℃,反应的时间为1-3h。

[0012] 优选地,所述步骤三中乙烯基硅油、乙烯基硅油改性纳米黏土、铂金催化剂的质量比为100:(20-40):(0.1-0.2)。

[0013] 优选地,所述步骤三中含氢硅油、增粘剂的质量比为100:(2-4)。

[0014] 优选地,所述步骤三中增粘剂为含烯基类化合物。

[0015] 本发明还提供了一种硅胶注塑机,所述硅胶注塑机能用于上述方法中对采用纳米黏土改性的双组分室温加成型液体硅胶的A组分和B组分进行混合、注塑处理以制备硅胶制品。

[0016] 一种硅胶注塑机,包括机体、设置在所述机体上的注塑机构、设置在所述机体上的下料机构,所述注塑机构包括下模具、顶针、上模具,所述下模具下方设置有所述顶针,所述顶针贯穿所述下模具,所述下模具与所述上模具合模后进行注塑处理,所述顶针将所述下模具内注塑成型的硅胶制品顶起;所述下料机构包括第一延伸板、第一感应器、推料板、第二延伸板、第二感应器、清扫轮,所述第一感应器与所述推料板的运行信号相连,所述第二感应器与所述顶针的复位运行信号相连,所述顶针驱动所述第一延伸板移动,所述第一感应器检测所述第一延伸板的移动,所述推料板将顶起的硅胶制品从所述下模具上推出,所述推料板带动所述第二延伸板移动,所述第二感应器检测所述第二延伸板的移动,所述推料板驱动所述清扫轮对所述下模具进行清扫;保证所述顶针顶起硅胶制品后,所述顶针停止运行,所述推料板推出硅胶制品,所述顶针复位运行。

[0017] 优选地,所述注塑机构还包括加工座、缓冲伸缩杆、缓冲弹簧,所述机体上固定安装有加工座,所述加工座上固定安装有多数所述缓冲伸缩杆,所述缓冲伸缩杆的伸杆上固定安装有下模具,所述下模具与所述加工座之间设置有多数所述缓冲弹簧,所述缓冲弹簧均套设在所述缓冲伸缩杆上,所述缓冲弹簧的一端与所述加工座相连,所述缓冲弹簧的另一端与所述下模具相连。

[0018] 优选地,所述加工座上固定安装有第一电动伸缩杆,所述第一电动伸缩杆的伸杆上固定安装有承接板,所述承接板与所述下模具相对,所述承接板上固定安装有多数所述顶针,所述加工座上固定安装有支柱,所述支柱顶端固定安装有液压杆,所述支柱上滑动配合有注塑箱,所述注塑箱与所述液压杆的伸杆固定连接。

[0019] 优选地,所述注塑箱内固定安装有送料器,所述送料器与所述机体之间设置有传料管,所述传料管的一端与所述送料器相通,所述传料管的另一端与所述机体相通,所述传

料管贯穿所述注塑箱的壁面,所述注塑箱外部底面固定安装有上模具,所述上模具与所述下模具相对,所述上模具与所述送料器之间设置有注塑料头,所述注塑料头一端与所述送料器相通,所述注塑料头另一端与所述上模具相通,所述注塑料头贯穿所述注塑箱的壁面。

[0020] 优选地,所述下料机构还包括支撑架、第一伸缩杆、第一受力板、第一弹簧,所述加工座上固定安装有支撑架,所述承接板上固定安装有第一延伸板,所述支撑架底面固定安装有第一感应器,所述第一感应器上固定安装有第一伸缩杆,所述第一伸缩杆的伸杆上固定安装有第一受力板,所述第一受力板与所述第一感应器信号相连,所述第一受力板与所述第一延伸板的一端相对,所述第一受力板与所述第一感应器之间设置有第一弹簧,所述第一弹簧套设在所述第一伸缩杆上,所述第一弹簧的一端与所述第一感应器相连,所述第一弹簧的另一端与所述第一受力板相连。

[0021] 优选地,所述支撑架上固定安装有第二电动伸缩杆,所述第二电动伸缩杆的伸杆上固定安装有推料板,所述推料板与所述下模具的顶端相对,所述推料板上固定安装有第二延伸板,所述支撑架上固定安装有第二感应器,所述第二感应器上固定安装有第二伸缩杆,所述第二伸缩杆上套设有第二受力板,所述第二受力板与所述第二延伸板的一端相对,所述第二伸缩杆上套设有第二弹簧,所述第二弹簧的一端与所述第二感应器相连,所述第二弹簧的另一端与所述第二受力板相连。

[0022] 优选地,所述支撑架上固定安装有多个定位架,所述定位架上均螺旋连接有螺杆,所述螺杆的一端均与所述推料板转动配合,所述螺杆的一端均固定安装有清扫轮。

[0023] 优选地,所述机体上设置有放料端,所述放料端用于放入原料,所述机体上设置有冷却端,所述冷却端用于加入冷却水进行冷却循环,所述加工座上固定安装有下列斜板,所述下料斜板与所述下模具相贴,所述机体的一侧设置有控制台,所述控制台用于控制装置运行。

[0024] 与现有技术相比,本发明的有益效果为:

1、本发明中使用 $\gamma$ - (甲基丙烯酰氧)丙基三甲氧基硅烷对纳米黏土进行改性,在无水乙醇和去离子水混合溶剂中,加入的 $\gamma$ - (甲基丙烯酰氧)丙基三甲氧基硅烷在醋酸的酸性环境中发生水解,形成Si-OH,形成的Si-OH和纳米黏土片层表面上的-OH发生缩合,实现纳米黏土和 $\gamma$ - (甲基丙烯酰氧)丙基三甲氧基硅烷间的共价键结合,从而在纳米黏土表面引入乙烯基,得到烯基改性纳米黏土,烯基改性纳米黏土和乙烯基硅油上的乙烯基在引发剂作用下发生烯基共聚,得到烯基改性纳米黏土,将乙烯基硅油、乙烯基硅油改性纳米黏土、铂金催化剂混合均匀,脱泡后得到A组分,将含氢硅油和增粘剂混合均匀,得到B组分,将A组分和B组分混合,A组分中的乙烯基能够和B组分中的硅氢键发生硅氢加成,脱泡处理后,加入到硅胶注塑机中,得到硅胶制品;

2、本发明中使用的纳米黏土经过表面改性处理后,能够和硅胶间以化学键结合的方式产生界面效应,有效避免了纳米黏土的团聚,提高了纳米黏土和硅胶间的相容性,能够均匀分散在液体硅胶基体中,在硅胶材料被破坏时吸收大量的能量,有效的提高了基体的韧性和力学性能,得到的液态硅胶的抗拉强度和抗撕裂强度高,永久压缩变形小,耐热性能提高,使用寿命有所提高;在液体硅胶合成过程中,加入增粘剂,具有很好的补强作用,在加成型液体硅胶固化时可以形成集中的交联结构,得到的加成型液体硅橡胶抵抗外力作用

更强,力学强度得到了提高,有效改善了加工性能,在室温下发生加成反应,避免了液态硅胶在制备过程中由于温度过高颜色发生变化,存在色差,制备得到的液态硅胶具有广泛的应用前景;

3、本发明中使用的硅胶注塑机,通过顶针移动伸入下模具中将以硅胶制品顶起,同时顶针驱动第一延伸板移动,使第一延伸板触发第一感应器的感应,第一感应器以使顶针顶起硅胶制品后停止运行并使推料板开始运行,推料板向硅胶制品方向移动将以硅胶制品从下模具上推出,推料板移动的同时带动第二延伸板移动,使第二延伸板触发第二感应器的感应,第二感应器以使顶针继续进行复位运行并使推料板进行复位运行,而后硅胶注塑机以进行下一次的合模注塑,以使硅胶注塑机自动注塑成型硅胶制品并排出硅胶制品,有效地解决了需要人工取出成型的硅胶制品并清理模具才能再次进行硅胶注塑所导致的产能不高的问题,提高了装置的生产效率;同时通过推料板移动时带动螺杆移动,螺杆的移动使螺杆在定位架上进行转动,螺杆的转动带动清扫轮进行转动,清扫轮的转动以对下模具上进行清扫,保证了硅胶注塑成型后模具中不会有残留硅胶以对下一次注塑产生影响;通过在上模具与下模具合模时,下模具受到压力后会压动加工座上的缓冲伸缩杆收缩,同时缓冲弹簧也受压力而产生压缩,使下模具形成缓冲移动,以保护下模具与上模具之间不会发生硬性碰撞,增加下模具与上模具的使用寿命。

## 附图说明

[0025] 图1为本发明中采用纳米黏土改性的双组分室温加成型液体硅胶制备硅胶制品的流程图;

图2为本发明中硅胶注塑机的整体结构后视示意图;

图3为本发明中硅胶注塑机的注塑机构结构示意图;

图4为本发明中硅胶注塑机的注塑箱内部结构示意图;

图5为本发明中硅胶注塑机的下料机构结构示意图;

图6为本发明中硅胶注塑机的第二感应器处结构分布示意图;

图7为本发明中硅胶注塑机的整体结构正视示意图。

[0026] 图中:1、机体;2、注塑机构;21、加工座;22、缓冲伸缩杆;23、下模具;24、缓冲弹簧;25、第一电动伸缩杆;26、承接板;27、顶针;28、支柱;29、液压杆;210、注塑箱;211、送料器;212、传料管;213、上模具;214、注塑料头;215、加热环;216、冷却管;3、下料机构;31、支撑架;32、第一延伸板;33、第一感应器;34、第一伸缩杆;35、第一受力板;36、第一弹簧;37、第二电动伸缩杆;38、推料板;39、第二延伸板;310、第二感应器;311、第二伸缩杆;312、第二受力板;313、第二弹簧;314、定位架;315、螺杆;316、清扫轮;41、放料端;42、冷却端;43、下料斜板;44、控制台。

## 具体实施方式

[0027] 下面将结合本发明实施例,对本发明实施例中的技术方案进行清楚、完整地描述,显然,所描述的实施例仅仅是本发明一部分实施例,而不是全部的实施例,基于本发明中的实施例,本领域普通技术人员在没有做出创造性劳动前提下所获得的所有其他实施例,都属于本发明保护的范围。

**[0028] 实施例1**

一种采用纳米黏土改性的双组分室温加成型液体硅胶制备硅胶制品的方法,包括以下步骤:

(1)将无水乙醇、去离子水、醋酸和 $\gamma$ - (甲基丙烯酰氧)丙基三甲氧基硅烷搅拌混合,再加入纳米黏土,其中加入的无水乙醇、去离子水、醋酸、 $\gamma$ - (甲基丙烯酰氧)丙基三甲氧基硅烷、纳米黏土的质量比为1500:6000:2000:75:100,加热搅拌,发生反应,反应的温度为65℃,反应的时间为30h,反应结束后,离心,离心的速率为5000r/min,离心的时间为60min,离心处理后,使用乙醇洗涤,洗涤后再离心,离心产物在鼓风干燥箱中干燥,干燥的温度为55℃,干燥的时间为24h,得到烯基改性纳米黏土;

(2)将去离子水、烯基改性纳米黏土、乙烯基硅油混合均匀,加入引发剂过硫酸钾搅拌混合,其中加入的去离子水、烯基改性纳米黏土、乙烯基硅油、引发剂的质量比为1200:5:100:1,加热,发生反应,反应的温度为70℃,反应的时间为3h,反应结束后,冷却,使用氨水调节pH至中性,过滤,得到乙烯基硅油改性纳米黏土;

(3)将质量比为100:20:0.1的乙烯基硅油、乙烯基硅油改性纳米黏土、铂金催化剂混合均匀,得到A组分;将质量比为100:2的含氢硅油、增粘剂季戊四醇三烯丙基醚混合均匀,得到B组分;

(4)将A组分和B组分按照质量比1:1加入到硅胶注塑机中,在25℃固化12h,得到硅胶制品。

**[0029] 实施例2**

一种采用纳米黏土改性的双组分室温加成型液体硅胶制备硅胶制品的方法,包括以下步骤:

(1)将无水乙醇、去离子水、醋酸和 $\gamma$ - (甲基丙烯酰氧)丙基三甲氧基硅烷搅拌混合,再加入纳米黏土,其中加入的无水乙醇、去离子水、醋酸、 $\gamma$ - (甲基丙烯酰氧)丙基三甲氧基硅烷、纳米黏土的质量比为1800:6800:2400:85:100,加热搅拌,发生反应,反应的温度为70℃,反应的时间为28h,反应结束后,离心,离心的速率为5200r/min,离心的时间为38min,离心处理后,使用乙醇洗涤,洗涤后再离心,离心产物在鼓风干燥箱中干燥,干燥的温度为60℃,干燥的时间为18h,得到烯基改性纳米黏土;

(2)将去离子水、烯基改性纳米黏土、乙烯基硅油混合均匀,加入引发剂过硫酸钾搅拌混合,其中加入的去离子水、烯基改性纳米黏土、乙烯基硅油、引发剂的质量比为1350:7:100:1.5,加热,发生反应,反应的温度为75℃,反应的时间为1.5h,反应结束后,冷却,使用氨水调节pH至中性,过滤,得到乙烯基硅油改性纳米黏土;

(3)将质量比为100:25:0.12的乙烯基硅油、乙烯基硅油改性纳米黏土、铂金催化剂混合均匀,得到A组分;将质量比为100:2.5的含氢硅油、增粘剂季戊四醇三烯丙基醚混合均匀,得到B组分;

(4)将A组分和B组分按照质量比1:1加入到硅胶注塑机中,在30℃固化8h,得到硅胶制品。

**[0030] 实施例3**

一种采用纳米黏土改性的双组分室温加成型液体硅胶制备硅胶制品的方法,包括以下步骤:



(1)将无水乙醇、去离子水、醋酸和 $\gamma$ - (甲基丙烯酰氧)丙基三甲氧基硅烷搅拌混合,再加入纳米黏土,其中加入的无水乙醇、去离子水、醋酸、 $\gamma$ - (甲基丙烯酰氧)丙基三甲氧基硅烷、纳米黏土的质量比为2000:7600:2800:95:100,加热搅拌,发生反应,反应的温度为75℃,反应的时间为26h,反应结束后,离心,离心的速率为5500r/min,离心的时间为45min,离心处理后,使用乙醇洗涤,洗涤后再离心,离心产物在鼓风干燥箱中干燥,干燥的温度为60℃,干燥的时间为18h,得到烯基改性纳米黏土;

(2)将去离子水、烯基改性纳米黏土、乙烯基硅油混合均匀,加入引发剂过硫酸钾搅拌混合,其中加入的去离子水、烯基改性纳米黏土、乙烯基硅油、引发剂的质量比为1500:9:100:2,加热,发生反应,反应的温度为75℃,反应的时间为2h,反应结束后,冷却,使用氨水调节pH至中性,过滤,得到乙烯基硅油改性纳米黏土;

(3)将质量比为100:30:0.15的乙烯基硅油、乙烯基硅油改性纳米黏土、铂金催化剂混合均匀,得到A组分;将质量比为100:3的含氢硅油、增粘剂季戊四醇三烯丙基醚混合均匀,得到B组分;

(4)将A组分和B组分按照质量比1:1加入到硅胶注塑机中,在30℃固化10h,得到硅胶制品。

#### [0031] 实施例4

一种采用纳米黏土改性的双组分室温加成型液体硅胶制备硅胶制品的方法,包括以下步骤:

(1)将无水乙醇、去离子水、醋酸和 $\gamma$ - (甲基丙烯酰氧)丙基三甲氧基硅烷搅拌混合,再加入纳米黏土,其中加入的无水乙醇、去离子水、醋酸、 $\gamma$ - (甲基丙烯酰氧)丙基三甲氧基硅烷、纳米黏土的质量比为2200:8500:3200:105:100,加热搅拌,发生反应,反应的温度为75℃,反应的时间为28h,反应结束后,离心,离心的速率为5800r/min,离心的时间为50min,离心处理后,使用乙醇洗涤,洗涤后再离心,离心产物在鼓风干燥箱中干燥,干燥的温度为60℃,干燥的时间为18h,得到烯基改性纳米黏土;

(2)将去离子水、烯基改性纳米黏土、乙烯基硅油混合均匀,加入引发剂过硫酸钾搅拌混合,其中加入的去离子水、烯基改性纳米黏土、乙烯基硅油、引发剂的质量比为1650:11:100:2.6,加热,发生反应,反应的温度为75℃,反应的时间为2.5h,反应结束后,冷却,使用氨水调节pH至中性,过滤,得到乙烯基硅油改性纳米黏土;

(3)将质量比为100:35:0.18的乙烯基硅油、乙烯基硅油改性纳米黏土、铂金催化剂混合均匀,得到A组分;将质量比为100:3.5的含氢硅油、增粘剂季戊四醇三烯丙基醚混合均匀,得到B组分;

(4)将A组分和B组分按照质量比1:1加入到硅胶注塑机中,在35℃固化9h,得到硅胶制品。

#### [0032] 实施例5

一种采用纳米黏土改性的双组分室温加成型液体硅胶制备硅胶制品的方法,包括以下步骤:

(1)将无水乙醇、去离子水、醋酸和 $\gamma$ - (甲基丙烯酰氧)丙基三甲氧基硅烷搅拌混合,再加入纳米黏土,其中加入的无水乙醇、去离子水、醋酸、 $\gamma$ - (甲基丙烯酰氧)丙基三甲氧基硅烷、纳米黏土的质量比为2500:9000:3500:115:100,加热搅拌,发生反应,反应的温

度为80℃,反应的时间为24h,反应结束后,离心,离心的速率为6000r/min,离心的时间为30min,离心处理后,使用乙醇洗涤,洗涤后再离心,离心产物在鼓风干燥箱中干燥,干燥的温度为65℃,干燥的时间为12h,得到烯基改性纳米黏土;

(2)将去离子水、烯基改性纳米黏土、乙烯基硅油混合均匀,加入引发剂过硫酸钾搅拌混合,其中加入的去离子水、烯基改性纳米黏土、乙烯基硅油、引发剂的质量比为1800:12:100:3,加热,发生反应,反应的温度为80℃,反应的时间为1h,反应结束后,冷却,使用氨水调节pH至中性,过滤,得到乙烯基硅油改性纳米黏土;

(3)将质量比为100:40:0.2的乙烯基硅油、乙烯基硅油改性纳米黏土、铂金催化剂混合均匀,得到A组分;将质量比为100:4的含氢硅油、增粘剂季戊四醇三烯丙基醚混合均匀,得到B组分;

(4)将A组分和B组分按照质量比1:1加入到硅胶注塑机中,在40℃固化2h,得到硅胶制品。

#### [0033] 对比例1

一种采用纳米黏土改性的双组分室温加成型液体硅胶制备硅胶制品的方法,包括以下步骤:

(1)将无水乙醇、去离子水、醋酸和 $\gamma$ -(甲基丙烯酰氧)丙基三甲氧基硅烷搅拌混合,再加入纳米黏土,其中加入的无水乙醇、去离子水、醋酸、 $\gamma$ -(甲基丙烯酰氧)丙基三甲氧基硅烷、纳米黏土的质量比为2200:8500:3200:105:100,加热搅拌,发生反应,反应的温度为75℃,反应的时间为28h,反应结束后,离心,离心的速率为5800r/min,离心的时间为50min,离心处理后,使用乙醇洗涤,洗涤后再离心,离心产物在鼓风干燥箱中干燥,干燥的温度为60℃,干燥的时间为18h,得到烯基改性纳米黏土;

(2)将质量比为100:35:0.18的乙烯基硅油、烯基改性纳米黏土、铂金催化剂混合均匀,得到A组分;将质量比为100:3.5的含氢硅油、增粘剂季戊四醇三烯丙基醚混合均匀,得到B组分;

(3)将A组分和B组分按照质量比1:1加入到硅胶注塑机中,在35℃固化9h,得到硅胶制品。

#### [0034] 对比例2

一种采用纳米黏土改性的双组分室温加成型液体硅胶制备硅胶制品的方法,包括以下步骤:

(1)将质量比为100:35:0.18的乙烯基硅油、纳米黏土、铂金催化剂混合均匀,得到A组分;将质量比为100:3.5的含氢硅油、增粘剂季戊四醇三烯丙基醚混合均匀,得到B组分;

(2)将A组分和B组分按照质量比1:1加入到硅胶注塑机中,在35℃固化9h,得到硅胶制品。

#### [0035] 对比例3

(1)将质量比为100:0.18的乙烯基硅油、铂金催化剂混合均匀,得到A组分;将质量比为100:3.5的含氢硅油、增粘剂季戊四醇三烯丙基醚混合均匀,得到B组分;

(2)将A组分和B组分按照质量比1:1加入到硅胶注塑机中,在35℃固化9h,得到双组分室温加成型液体硅胶。

[0036] 实施例和对比例中使用的纳米黏土为纳米蒙脱土,由浙江百纳化工有限公司提

供,粒径为50-100nm;乙烯基硅油由中晨光有机硅研究所提供,乙烯基质量分数为0.18%,黏度为1300mPa·s;铂金催化剂由天津优美科催化剂有限公司提供;含氢硅油由中晨光有机硅研究所,含氢量为0.2%,黏度为300mPa·s。

#### [0037] 试验例

力学性能测试:选取实施例1-5和对比例1-3中的方法制备液体硅胶,使用型号为CMT4204的万能实验机对其进行力学性能测试,测试标准为GB/T 528-2009,将所得液体硅胶制成哑铃状的硅胶制品,分别命名为样品1-8,拉伸速度保持在500mm/min,测试结果如表1所示:

表1硅胶力学性能测试表

测试项目	样品 1	样品 2	样品 3	样品 4	样品 5	样品 6	样品 7	样品 8
拉伸强度 (MPa)	7.3	7.7	7.8	8.2	8.4	6.8	6.5	5.2
断裂伸长率 (%)	364.3	371.9	390.4	403.1	401.9	375.7	301.5	276.0

根据表1的测试结果可知,纳米黏土具有优良的力学性能,添加纳米黏土,纳米黏土通过化学接枝的方法均匀分布在硅胶基体中,硅胶抗力学性能有着很大的提高,其中样品5对应的硅胶的拉伸强度能达到8.4MPa,样品4对应的硅胶的断裂伸长率能达到403.1%。

[0038] 相较于实施例4,对比例1中未对烯基改性纳米黏土进一步改性,对应的样品6的力学性能较样品4有着一定的降低,拉伸强度降至6.8MPa,断裂伸长率为375.7%;相较于实施例4,对比例2中加入了纳米黏土,但未对纳米黏土进行改性,对应的样品7的力学性能和断裂伸长率有着较大程度上的降低,样品7对应的硅胶的拉伸强度降至6.5MPa,断裂伸长率为301.5%,纳米黏土在样品中容易发生团聚,从而影响了样品7的力学性能;相较于实施例4,对比例3中未加入纳米黏土,纳米黏土具有优良的力学性能,样品8对应的硅胶力学性能差,拉伸强度低至5.2MPa,断裂伸长率低至276.0%。

#### [0039] 实施例6

如图2-3所示,一种硅胶注塑机,包括机体1、设置在机体1上的注塑机构2、设置在机体1上的下料机构3,注塑机构2包括下模具23、顶针27、上模具213,下模具23下方设置有顶针27,顶针27贯穿下模具23,下模具23与上模具213合模后进行注塑处理,顶针27将下模具23内注塑成型的硅胶制品顶起;下料机构3包括第一延伸板32、第一感应器33、推料板38、第二延伸板39、第二感应器310、清扫轮316,第一感应器33与推料板38的运行信号相连,第二感应器310与顶针27的复位运行信号相连,顶针27驱动第一延伸板32移动,第一感应器33检测第一延伸板32的移动,推料板38将顶起的硅胶制品从下模具23上推出,推料板38带动第二延伸板39移动,第二感应器310检测第二延伸板39的移动,推料板38驱动清扫轮316对下模具23进行清扫;保证顶针27顶起硅胶制品后,顶针27停止运行,推料板38推出硅胶制品后,顶针27复位运行。

[0040] 在使用时:先将下模具23与上模具213合模,再向上模具213与下模具23中进行注塑,注塑完成后,待固化成型为硅胶制品后将上模具213与下模具23分开,而后顶针27移动

伸入下模具23中,以将硅胶制品顶起,同时顶针27驱动第一延伸板32移动,使第一延伸板32触发第一感应器33的感应,第一感应器33以使顶针27顶起硅胶制品后停止运行并使推料板38开始运行,推料板38向硅胶制品方向移动以将硅胶制品从下模具23上推出,推料板38移动的同时带动第二延伸板39移动,使第二延伸板39触发第二感应器310的感应,第二感应器310以使顶针27继续进行复位运行并使推料板38进行复位运行,并在推料板38移动时,推料板38驱动清扫轮316进行转动,以对下模具23中进行清扫,保证下模具23中无残留硅胶,而后硅胶注塑机再进行下一次的合模注塑,以使硅胶注塑机自动注塑成型硅胶制品并排出硅胶制品,有效地解决了需要人工取出成型的硅胶制品并清理模具才能再次进行硅胶注塑所导致的产能不高的问题,提高了装置的生产效率。

[0041] 优选地,清扫轮316的弧面上设置有刷毛,刷毛以对下模具23中的残留硅胶进行清扫。

[0042] 进一步地,如图2-3所示,注塑机构2还包括加工座21、缓冲伸缩杆22、缓冲弹簧24,机体1上固定安装有加工座21,加工座21上固定安装有多个缓冲伸缩杆22,缓冲伸缩杆22的伸杆上固定安装有下模具23,下模具23与加工座21之间设置有多个缓冲弹簧24,缓冲弹簧24均套设在缓冲伸缩杆22上,缓冲弹簧24的一端与加工座21相连,缓冲弹簧24的另一端与下模具23相连。

[0043] 其中,在上模具213与下模具23合模时,下模具23受到压力后会压动加工座21上的缓冲伸缩杆22收缩,同时缓冲弹簧24也受压力而产生压缩,使下模具23形成缓冲移动,以保护下模具23与上模具213之间不会发生硬性碰撞,增加下模具23与上模具213的使用寿命。

[0044] 进一步地,如图3所示,加工座21上固定安装有第一电动伸缩杆25,第一电动伸缩杆25的伸杆上固定安装有承接板26,承接板26与下模具23相对,承接板26上固定安装有多个顶针27,加工座21上固定安装有支柱28,支柱28顶端固定安装有液压杆29,支柱28上滑动配合有注塑箱210,注塑箱210与液压杆29的伸杆固定连接。

[0045] 进一步地,如图2-4所示,注塑箱210内固定安装有送料器211,送料器211与机体1之间设置有传料管212,传料管212的一端与送料器211相通,传料管212的另一端与机体1相通,传料管212贯穿注塑箱210的壁面,注塑箱210外部底面固定安装有上模具213,上模具213与下模具23相对,上模具213与送料器211之间设置有注塑料头214,注塑料头214一端与送料器211相通,注塑料头214另一端与上模具213相通,注塑料头214贯穿注塑箱210的壁面。

[0046] 进一步,注塑料头214分为不同类型原料的注塑料头214,使不同原料从各自的注塑料头214中进行注塑。

[0047] 其中,启动液压杆29,液压杆29带动注塑箱210在支柱28上移动,注塑箱210带动上模具213移动,以使上模具213与下模具23进行合模,合模后启动送料器211,送料器211从传料管212中抽动采用纳米黏土改性的双组分室温加成型液体硅胶的A组分和B组分以注入到注塑料头214中,而后使A组分和B组分的混合物注进上模具213与下模具23的合模中,而后A组分和B组分的混合物固化成型为硅胶制品,而后上模具213与下模具23分开,启动第一电动伸缩杆25,第一电动伸缩杆25带动承接板26移动,承接板26带动顶针27移动,以使顶针27对下模具23中的硅胶制品进行顶出脱模。

[0048] 进一步地,如图2、图5、图6所示,下料机构3还包括支撑架31、第一伸缩杆34、第一

受力板35、第一弹簧36,加工座21上固定安装有支撑架31,承接板26上固定安装有第一延伸板32,支撑架31底面固定安装有第一感应器33,第一感应器33上固定安装有第一伸缩杆34,第一伸缩杆34的伸杆上固定安装有第一受力板35,第一受力板35与第一感应器33信号相连,第一受力板35与第一延伸板32的一端相对,第一受力板35与第一感应器33之间设置有第一弹簧36,第一弹簧36套设在第一伸缩杆34上,第一弹簧36的一端与第一感应器33相连,第一弹簧36的另一端与第一受力板35相连。

[0049] 其中,承接板26的移动同时带动第一延伸板32进行移动,使第一延伸板32与第一受力板35产生相抵,第一延伸板32推动第一受力板35移动,第一受力板35推动第一伸缩杆34收缩,并且第一受力板35推动第一弹簧36压缩,以使支撑架31上的第一感应器33对第一受力板35产生感应。

[0050] 进一步地,如图6所示,支撑架31上固定安装有第二电动伸缩杆37,第二电动伸缩杆37的伸杆上固定安装有推料板38,推料板38与下模具23的顶端相对,推料板38上固定安装有第二延伸板39,支撑架31上固定安装有第二感应器310,第二感应器310上固定安装有第二伸缩杆311,第二伸缩杆311上套设有第二受力板312,第二受力板312与第二延伸板39的一端相对,第二伸缩杆311上套设有第二弹簧313,第二弹簧313的一端与第二感应器310相连,第二弹簧313的另一端与第二受力板312相连。

[0051] 其中,第一感应器33产生感应后控制第二电动伸缩杆37启动,第二电动伸缩杆37带动推料板38移动,以使推料板38将顶起的硅胶制品从下模具23上推出,同时推料板38带动第二延伸板39移动,使第二延伸板39与第二受力板312相抵,第二延伸板39推动第二受力板312移动,第二受力板312推动第二伸缩杆311收缩,并且第二受力板312推动第二弹簧313压缩,以使第二感应器310对第二受力板312产生感应,而后第二感应器310控制第二电动伸缩杆37与第一电动伸缩杆25均进行复位,使顶针27与推料板38进行复位。

[0052] 进一步地,如图6所示,支撑架31上固定安装有多个定位架314,定位架314上均螺旋连接有螺杆315,螺杆315的一端均与推料板38转动配合,螺杆315的一端均固定安装有清扫轮316。

[0053] 其中,推料板38移动时带动螺杆315移动,螺杆315的移动使螺杆315在定位架314上进行转动,螺杆315的转动带动清扫轮316进行转动,清扫轮316的转动以对下模具23上进行清扫。

[0054] 进一步地,如图7所示,机体1上设置有放料端41,放料端41用于放入纳米黏土改性的双组分室温加成型液体硅胶的A组分和B组分,加工座21上固定安装有下列斜板43,下料斜板43与下模具23相贴,机体1的一侧设置有控制台44,控制台44用于控制装置运行。

[0055] 工作原理:先将下模具23与上模具213合模,再向上模具213与下模具23中进行注塑,待注塑完成后,固化成型的硅胶制品后上模具213与下模具23分开,而后顶针27移动伸入下模具23中,以将硅胶制品顶起,同时顶针27驱动第一延伸板32移动,使第一延伸板32触发第一感应器33的感应,第一感应器33以使顶针27顶起硅胶制品后停止运行并使推料板38开始运行,推料板38向硅胶制品方向移动以将硅胶制品从下模具23上推出,推料板38移动的同时带动第二延伸板39移动,使第二延伸板39触发第二感应器310的感应,第二感应器310以使顶针27继续进行复位运行并使推料板38进行复位运行,并在推料板38移动时,推料板38驱动清扫轮316进行转动,以对下模具23中进行清扫,保证下模具23中无残留硅胶,而

后硅胶注塑机以进行下一次的合模注塑；其中，启动液压杆29，液压杆29带动注塑箱210在支柱28上移动，注塑箱210带动上模具213移动，以使上模具213与下模具23进行合模，在上模具213与下模具23合模时，下模具23受到压力后会压动加工座21上的缓冲伸缩杆22收缩，同时缓冲弹簧24也受压力而产生压缩，使下模具23形成缓冲移动，合模后启动送料器211，送料器211从传料管212中抽动纳米黏土改性的双组分室温加成型液体硅胶的A组分和B组分以注入到注塑料头214中，而后以使A组分和B组分的混合物注塑进上模具213与下模具23的合模中，固化成型为硅胶制品，而后上模具213与下模具23分开，启动第一电动伸缩杆25，第一电动伸缩杆25带动承接板26移动，承接板26带动顶针27移动，以使顶针27对下模具23中的硅胶制品进行顶出脱模；而后，承接板26的移动同时带动第一延伸板32进行移动，使第一延伸板32与第一受力板35产生相抵，第一延伸板32推动第一受力板35移动，第一受力板35推动第一伸缩杆34收缩，并且第一受力板35推动第一弹簧36压缩，以使支撑架31上的第一感应器33对第一受力板35产生感应，第一感应器33产生感应后控制第二电动伸缩杆37启动，第二电动伸缩杆37带动推料板38移动，以使推料板38将顶起的硅胶制品从下模具23上推出，同时推料板38带动第二延伸板39移动，使第二延伸板39与第二受力板312相抵，第二延伸板39推动第二受力板312移动，第二受力板312推动第二伸缩杆311收缩，并且第二受力板312推动第二弹簧313压缩，以使第二感应器310对第二受力板312产生感应，而后第二感应器310控制第二电动伸缩杆37与第一电动伸缩杆25均进行复位，使顶针27与推料板38进行复位；同时，推料板38移动时带动螺杆315移动，螺杆315的移动使螺杆315在定位架314上进行转动，螺杆315的转动带动清扫轮316进行转动，清扫轮316的转动以对下模具23进行清扫。

[0056] 在另一个实施例中，如图2-4所示，注塑箱210上固定安装有加热环215，加热环215套设在注塑料头214上，上模具213与下模具23上均固定安装有冷却管216，冷却管216贯穿上模具213，冷却管216贯穿下模具23，所述冷却管216的一端与机体1相通。

[0057] 其中，在需要加热的原料进行注塑前，送料器211从传料管212中抽动原料组分A和组分B以注入到注塑料头214中后，经过加热环215对原料的加热熔融以使原料注塑进上模具213与下模具23的合模中，而后经过冷却管216对原料进行冷却以使原料冷却为成型硅胶制品。

[0058] 进一步地，如图7所示，机体1上设置有冷却端42，冷却端42用于加入冷却水进行冷却循环。

[0059] 尽管已经示出和描述了本发明的实施例，对于本领域的普通技术人员而言，可以理解在不脱离本发明的原理和精神的情况下可以对这些实施例进行多种变化、修改、替换和变形，本发明的范围由所附权利要求及其等同物限定。

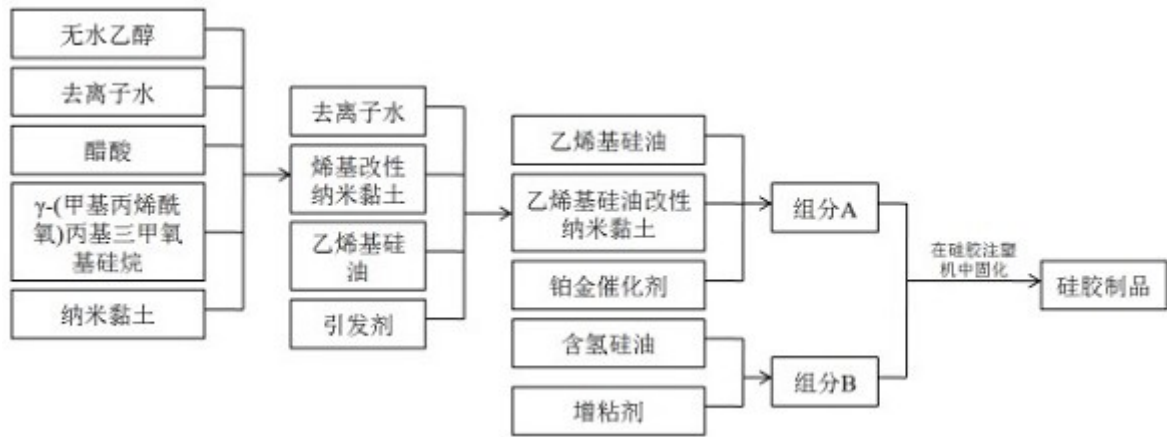


图1

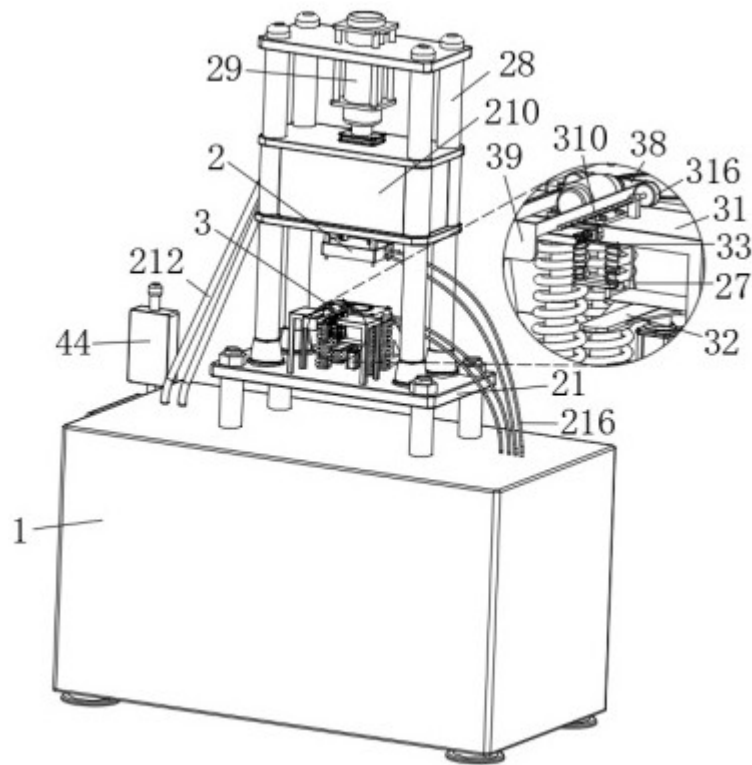


图2

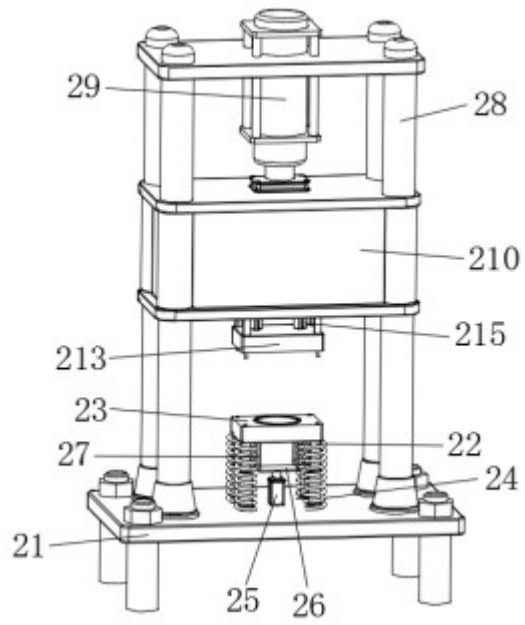


图3

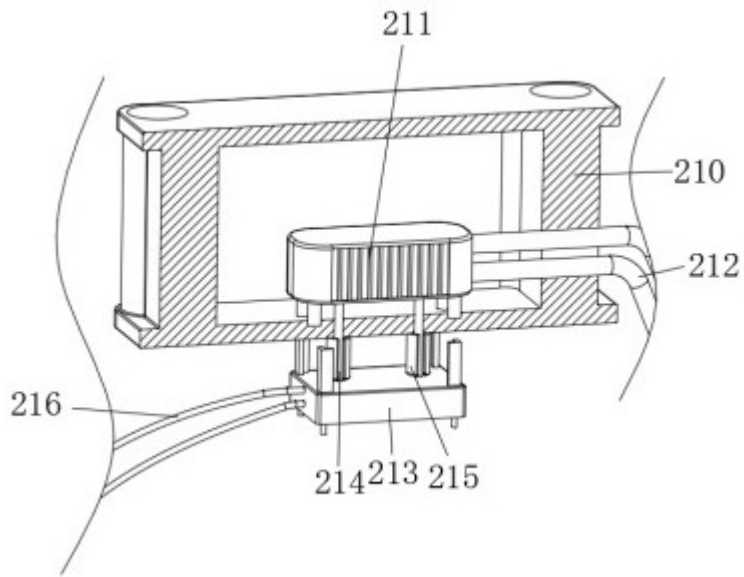


图4



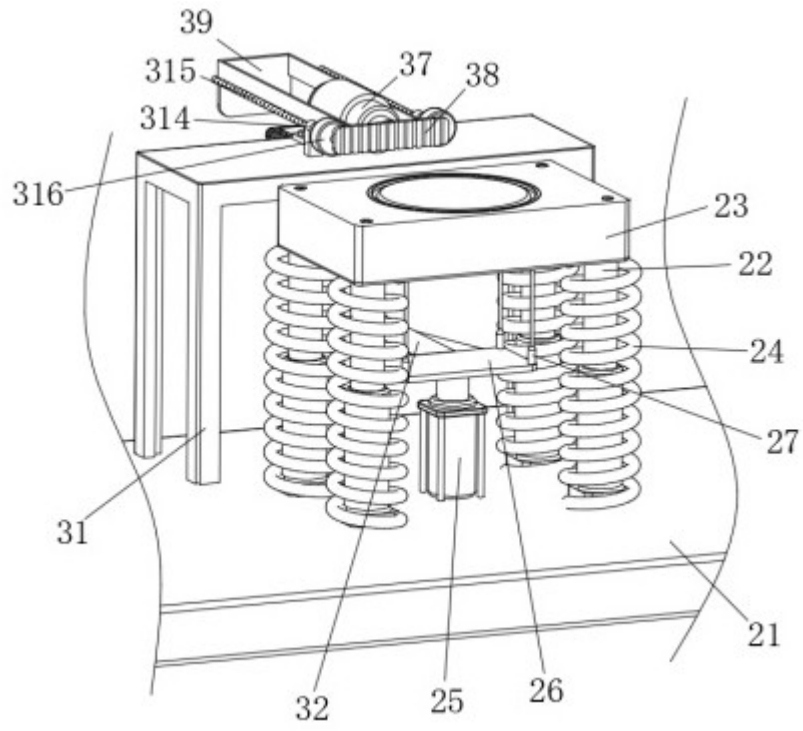


图5

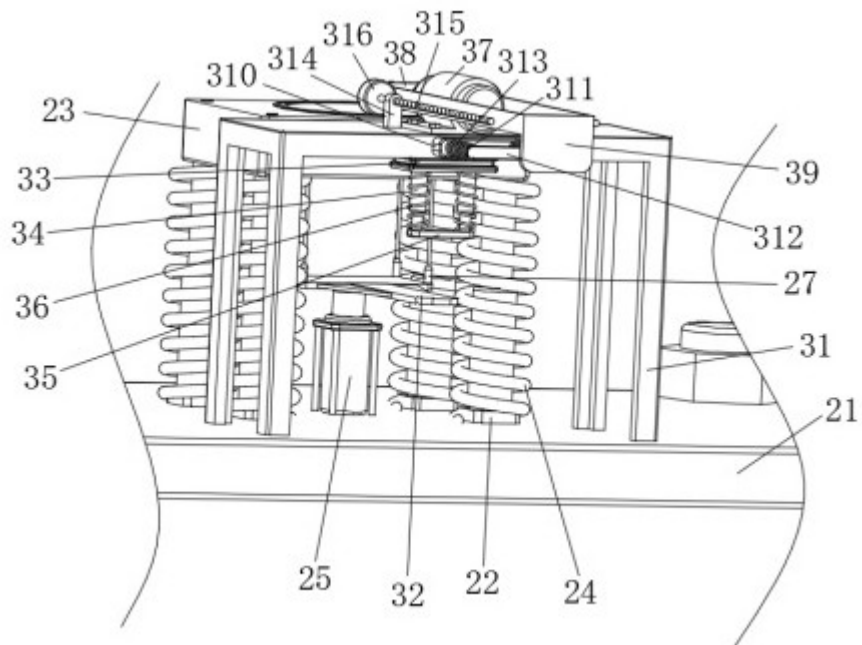


图6

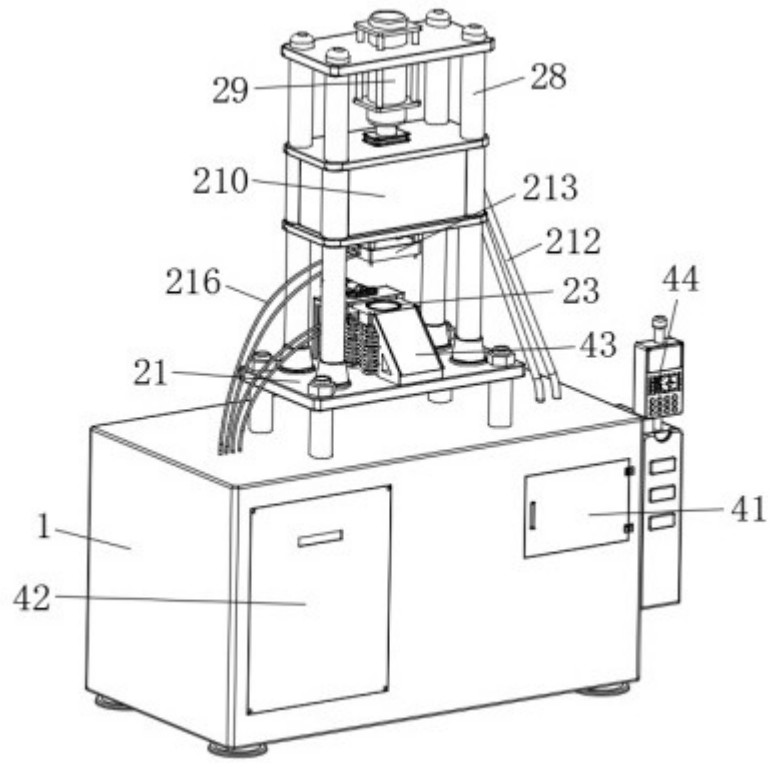


图7