



## (12) 实用新型专利

(10) 授权公告号 CN 217147399 U

(45) 授权公告日 2022.08.09

(21) 申请号 202221049463.3

(22) 申请日 2022.05.05

(73) 专利权人 平顶山天安煤业股份有限公司十矿

地址 467021 河南省平顶山市卫东区何庄  
北平顶山天安煤业股份有限公司十矿

(72) 发明人 王伟 黄保同 孙中锋

(74) 专利代理机构 苏州国卓知识产权代理有限公司 32331

专利代理师 吴焕鑫

(51) Int. Cl.

B65G 23/44 (2006.01)

B65G 21/20 (2006.01)

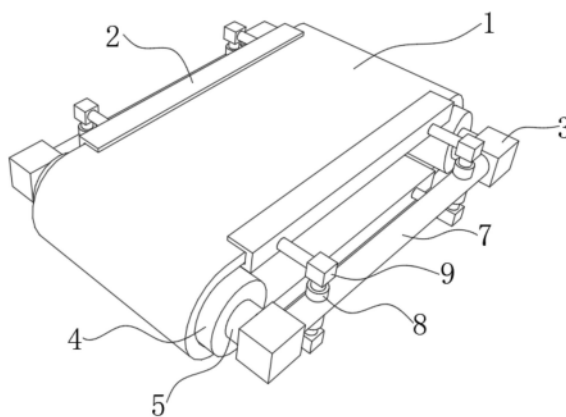
权利要求书1页 说明书3页 附图2页

### (54) 实用新型名称

一种矿山开采用皮带输送机安全防护装置

### (57) 摘要

本实用新型提供一种矿山开采用皮带输送机安全防护装置,包括履带、保护板、电机、固定柱以及升降装置,其特征在于,所述履带表面为环形,履带表面设置有两组保护板,每组保护板上表面开设有凹槽,履带表面贴合于保护板所开设的凹槽内部,两组保护板相背设置,所述两组保护板之间设置有升降装置,升降装置包括底垫、主板、推拉杆、滑块以及滑槽,所述履带内部两端设置有转轮,转轮外表面贴合于履带内部,转轮两端设置有转轴,转轴远离转轮的一端转动连接有电机动力输出端,另一端固定连接于转轮一端,所述每组转轮两端设置相同,同侧两组电机之间设置有固定柱,固定柱两端分别固定连接于两侧电机,本实用新型具有可调节的优点。



1. 一种矿山开采用皮带输送机安全防护装置,包括履带(1)、保护板(2)、电机(3)、固定柱(7)以及升降装置(10),其特征在于,所述履带(1)表面为环形,履带(1)表面设置有两组保护板(2),每组保护板(2)上表面开设有凹槽,履带(1)表面贴合于保护板(2)所开设的凹槽内部,两组保护板(2)相背设置,所述两组保护板(2)之间设置有升降装置(10),升降装置(10)包括底垫(11)、主板(12)、推拉杆(14)、滑块(16)以及滑槽(18)。

2. 根据权利要求1所述的矿山开采用皮带输送机安全防护装置,其特征在于,所述履带(1)内部两端设置有转轮(4),转轮(4)外表面贴合于履带(1)内部,转轮(4)两端设置有转轴(5),转轴(5)远离转轮(4)的一端转动连接有电机(3)动力输出端,另一端固定连接于转轮(4)一端,所述每组转轮(4)两端设置相同,同侧两组电机(3)之间设置有固定柱(7),固定柱(7)两端分别固定连接于两侧电机(3)。

3. 根据权利要求2所述的矿山开采用皮带输送机安全防护装置,其特征在于,所述固定柱(7)外表面设置有四组伸缩柱(8),每两组伸缩柱(8)上下相背设置,每组伸缩柱(8)远离固定柱(7)的一端固定连接于固定杆(9),另一端固定连接于固定柱(7)外表面,固定杆(9)远离固定柱(7)的一侧固定连接于保护板(2)一侧。

4. 根据权利要求1所述的矿山开采用皮带输送机安全防护装置,其特征在于,所述保护板(2)上表面所开设的凹槽内部设置有若干组转动轴(6),每组转动轴(6)两端分别转动连接于凹槽内两侧。

5. 根据权利要求1所述的矿山开采用皮带输送机安全防护装置,其特征在于,所述保护板(2)上表面设置有底垫(11),底垫(11)下表面固定连接于保护板(2)上表面,底垫(11)上表面设置有主板(12),主板(12)下表面固定连接于底垫(11)上表面,主板(12)上表面设置有四组支撑板(13),每组支撑板(13)下表面固定连接于主板(12)上表面,每两组支撑板(13)之间设置有固定轴(15),固定轴(15)两端分别固定连接于两侧支撑板(13),所述主板(12)上表面中部设置有移动块(19),移动块(19)下表面固定连接于主板(12)上表面,移动块(19)上方所设置的设备与上述相同且相对设置,上方设备中底垫(11)下表面固定连接于位于上方的保护板(2)下表面。

6. 根据权利要求5所述的矿山开采用皮带输送机安全防护装置,其特征在于,所述固定轴(15)外表面设置有推拉结构,推拉结构包括推拉杆(14)、滑槽(18)以及滑块(16),所述固定轴(15)外表面设置有推拉杆(14)远离固定轴(15)的一端转动连接有滑块(16),推拉杆(14)另一端转动连接于固定轴(15)外表面,推拉杆(14)一侧设置有另一组推拉杆(14),推拉杆(14)一端转动连接于滑块(16),另一端转动连接于上方所设置的固定轴(15)外表面,所述滑块(16)外表面设置有滑槽(18),滑槽(18)一侧设置有固定板(17),固定板(17)一侧固定连接于滑槽(18),固定板(17)另一侧固定连接有另一组推拉装置(20),两组推拉装置(20)结构相同且相对设置。

## 一种矿山开采用皮带输送机安全防护装置

### 技术领域

[0001] 本实用新型涉及矿山开采领域,尤其涉及一种矿山开采用皮带输送机安全防护装置。

### 背景技术

[0002] 矿山开采用皮带输送机是矿井最理想的高效连续运输设备,与其他运输设备(如机车类)相比,具有输送距离长、运量大、连续输送等优点,而且运行可靠,易于实现自动化和集中化控制,尤其对高产高效矿井,皮带输送机已成为煤炭开采机电一体化技术与装备的关键设备。

[0003] 然而现有的矿山开采用皮带输送机在长时间工作时会出现皮带脱落的情况,并且长时间工作可能会使皮带松弛,使输送机无法工作,影响工作效率。

[0004] 因此,有必要提供一种新的矿山开采用皮带输送机安全防护装置解决上述技术问题。

### 实用新型内容

[0005] 为解决上述技术问题,本实用新型提供一种矿山开采用皮带输送机安全防护装置。

[0006] 本实用新型提供的矿山开采用皮带输送机安全防护装置包括履带、保护板、电机、固定柱以及升降装置,所述履带表面为环形,履带表面设置有两组保护板,每组保护板上表面开设有凹槽,履带表面贴合于保护板所开设的凹槽内部,两组保护板相背设置,所述两组保护板之间设置有升降装置,升降装置包括底垫、主板、推拉杆、滑块以及滑槽。

[0007] 优选的,所述履带内部两端设置有转轮,转轮外表面贴合于履带内部,转轮两端设置有转轴,转轴远离转轮的一端转动连接有电机动力输出端,另一端固定连接于转轮一端,所述每组转轮两端设置相同,同侧两组电机之间设置有固定柱,固定柱两端分别固定连接于两侧电机。

[0008] 优选的,所述固定柱外表面设置有四组伸缩柱,每两组伸缩柱上下相背设置,每组伸缩柱远离固定柱的一端固定连接于固定杆,另一端固定连接于固定柱外表面,固定杆远离固定柱的一侧固定连接于保护板一侧。

[0009] 优选的,所述保护板上表面所开设的凹槽内部设置有若干组转动轴,每组转动轴两端分别转动连接于凹槽内两侧。

[0010] 优选的,所述保护板上表面设置有底垫,底垫下表面固定连接于保护板上表面,底垫上表面设置有主板,主板下表面固定连接于底垫上表面,主板上表面设置有四组支撑板,每组支撑板下表面固定连接于主板上表面,每两组支撑板之间设置有固定轴,固定轴两端分别固定连接于两侧支撑板,所述主板上表面中部设置有移动块,移动块下表面固定连接于主板上表面,移动块上方所设置的设备与上述相同且相对设置,上方设备中底垫下表面固定连接于位于上方的保护板下表面。

[0011] 优选的,所述固定轴外表面设置有推拉结构,推拉结构包括推拉杆、滑槽以及滑块,所述固定轴外表面设置有推拉杆远离固定轴的一端转动连接有滑块,推拉杆另一端转动连接于固定轴外表面,推拉杆一侧设置有另一组推拉杆,推拉杆一端转动连接于滑块,另一端转动连接于上方所设置的固定轴外表面,所述滑块外表面设置有滑槽,滑槽一侧设置有固定板,固定板一侧固定连接于滑槽,固定板另一侧固定连接有另一组推拉装置,两组推拉装置结构相同且相对设置。

[0012] 与相关技术相比较,本实用新型提供的矿山开采用皮带输送机安全防护装置具有如下有益效果:

[0013] 本实用新型通过设置有保护板以及升降装置,当皮带输送机长时间工作导致皮带松弛时,所述升降装置中底垫固定连接于保护板,保护板上表面所设置的凹槽内部,利用升降装置将底垫向外推移,使皮带紧绷,可以让皮带输送机继续工作。

## 附图说明

[0014] 图1为本实用新型提供的矿山开采用皮带输送机安全防护装置的一种较佳实施例的结构示意图;

[0015] 图2为图1所示的保护板内部的结构示意图;

[0016] 图3为升降装置的结构示意图。

[0017] 图中标号:1、履带;2、保护板;3、电机;4、转轮;5、转轴;6、转动轴;7、固定柱;8、伸缩柱;9、固定杆;10、升降装置;11、底垫;12、主板;13、支撑板;14、推拉杆;15、固定轴;16、滑块;17、固定板;18、滑槽;19、移动块;20、推拉装置。

## 具体实施方式

[0018] 下面结合附图和实施方式对本实用新型作进一步说明。

[0019] 请结合参阅图1、图2和图3,其中,图1为本实用新型提供的矿山开采用皮带输送机安全防护装置的一种较佳实施例的结构示意图,图2为图1所示的保护板内部的结构示意图,图3为升降装置的结构示意图,包括履带1、保护板2、电机3、固定柱7以及升降装置10,所述履带1表面为环形,履带1表面设置有两组保护板2,每组保护板2上表面开设有凹槽,履带1表面贴合于保护板2所开设的凹槽内部,两组保护板2相背设置,所述两组保护板2之间设置有升降装置10,升降装置10包括底垫11、主板12、推拉杆14、滑块16以及滑槽18。

[0020] 在具体实施过程中,如图1和图2所示,履带1内部两端设置有转轮4,转轮4外表面贴合于履带1内部,转轮4两端设置有转轴5,转轴5远离转轮4的一端转动连接有电机3动力输出端,另一端固定连接于转轮4一端,所述每组转轮4两端设置相同,同侧两组电机3之间设置有固定柱7,固定柱7两端分别固定连接于两侧电机3,固定柱7外表面设置有四组伸缩柱8,每两组伸缩柱8上下相背设置,每组伸缩柱8远离固定柱7的一端固定连接于固定杆9,另一端固定连接于固定柱7外表面,固定杆9远离固定柱7的一侧固定连接于保护板2一侧。

[0021] 参考图2所示,保护板2上表面所开设的凹槽内部设置有若干组转动轴6,每组转动轴6两端分别转动连接于凹槽内两侧,转动轴6外表面贴合于履带1,减少履带1输送时内部的摩擦力。

[0022] 参考图3所示,保护板2上表面设置有底垫11,底垫11下表面固定连接于保护板2上

表面,底垫11上表面设置有主板12,主板12下表面固定连接于底垫11上表面,主板12上表面设置有四组支撑板13,每组支撑板13下表面固定连接于主板12上表面,每两组支撑板13之间设置有固定轴15,固定轴15两端分别固定连接于两侧支撑板13,所述主板12上表面中部设置有移动块19,移动块19下表面固定连接于主板12上表面,移动块19上方所设置的设备与上述相同且相对设置,上方设备中底垫11下表面固定连接于位于上方的保护板2下表面,固定轴15外表面设置有推拉结构,推拉结构包括推拉杆14、滑槽18以及滑块16,所述固定轴15外表面设置有推拉杆14远离固定轴15的一端转动连接有滑块16,推拉杆14另一端转动连接于固定轴15外表面,推拉杆14一侧设置有另一组推拉杆14,推拉杆14一端转动连接于滑块16,另一端转动连接于上方所设置的固定轴15外表面,所述滑块16外表面设置有滑槽18,滑槽18一侧设置有固定板17,固定板17一侧固定连接于滑槽18,固定板17另一侧固定连接有另一组推拉装置20,两组推拉装置20结构相同且相对设置。

[0023] 本实用新型提供的工作原理如下:

[0024] 所述履带1表面设置有两组保护板2,每组保护板2上表面开设有凹槽,履带1表面贴合于保护板2所开设的凹槽内部,保护板2上表面所开设的凹槽内部设置有若干组转动轴6,每组转动轴6两端分别转动连接于凹槽内两侧,可以防止皮带输送机长时间工作皮带脱落的情况。

[0025] 当需要升降装置10升降时,调节滑槽18中的滑块16,带动推拉杆14向内部移动,推拉杆14移动可以让固定轴15向上移动,固定轴15两端固定连接于两侧支撑板13,支撑板13下表面固定连接于主板12,主板12下表面固定连接于底垫11,固定轴15向上移动从而带动地板向上移动。

[0026] 本实用新型中涉及的电路以及控制均为现有技术,在此不进行过多赘述。

[0027] 以上所述仅为本实用新型的实施例,并非因此限制本实用新型的专利范围,凡是利用本实用新型说明书及附图内容所作的等效结构或等效流程变换,或直接或间接运用在其它相关的技术领域,均同理包括在本实用新型的专利保护范围内。

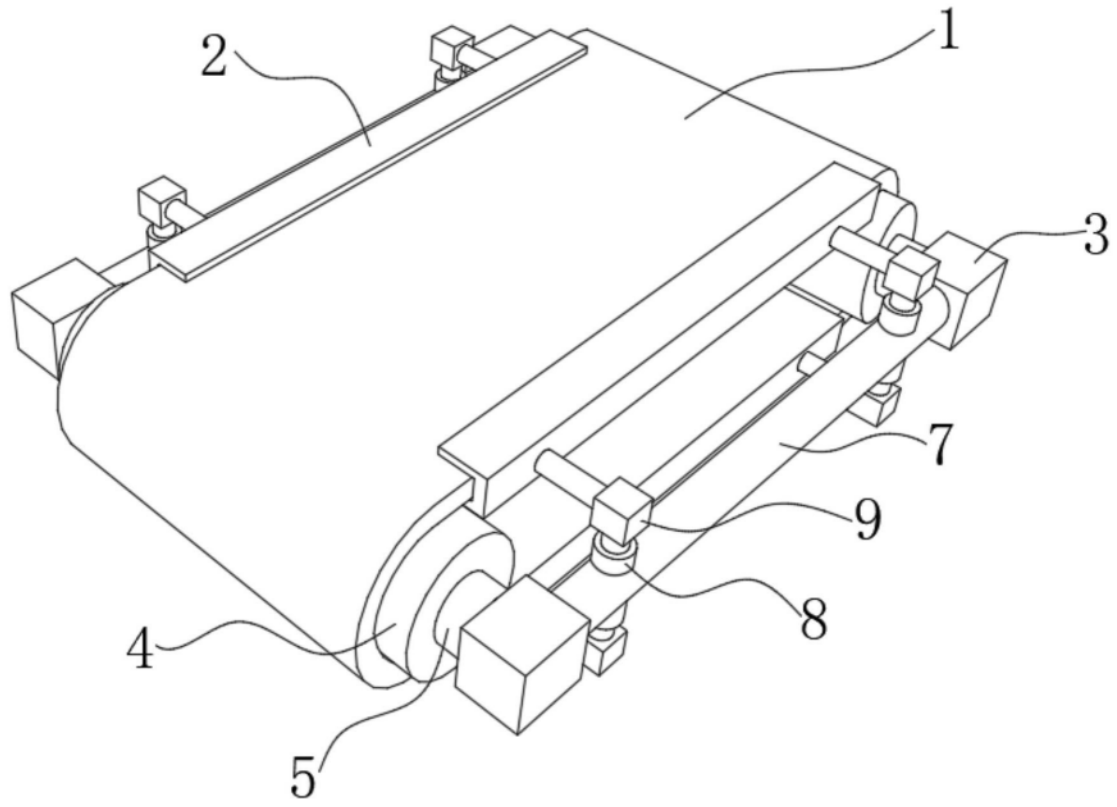


图1

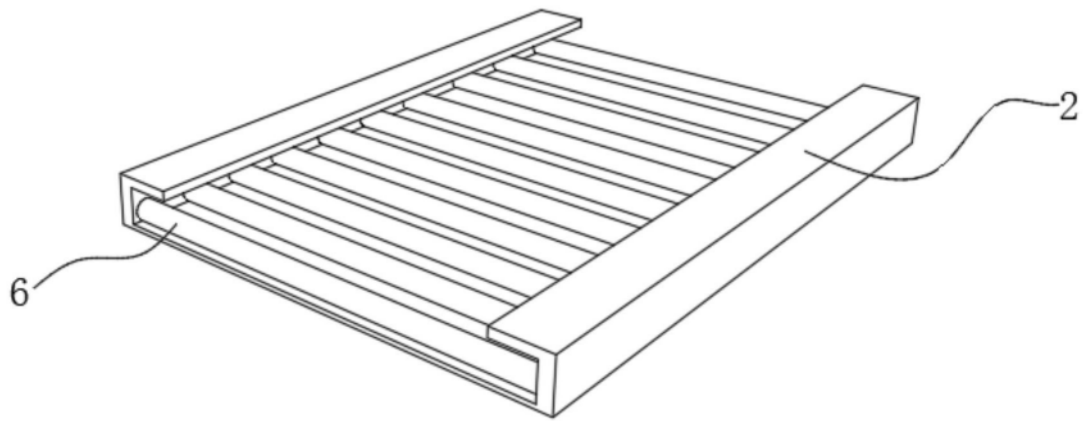


图2

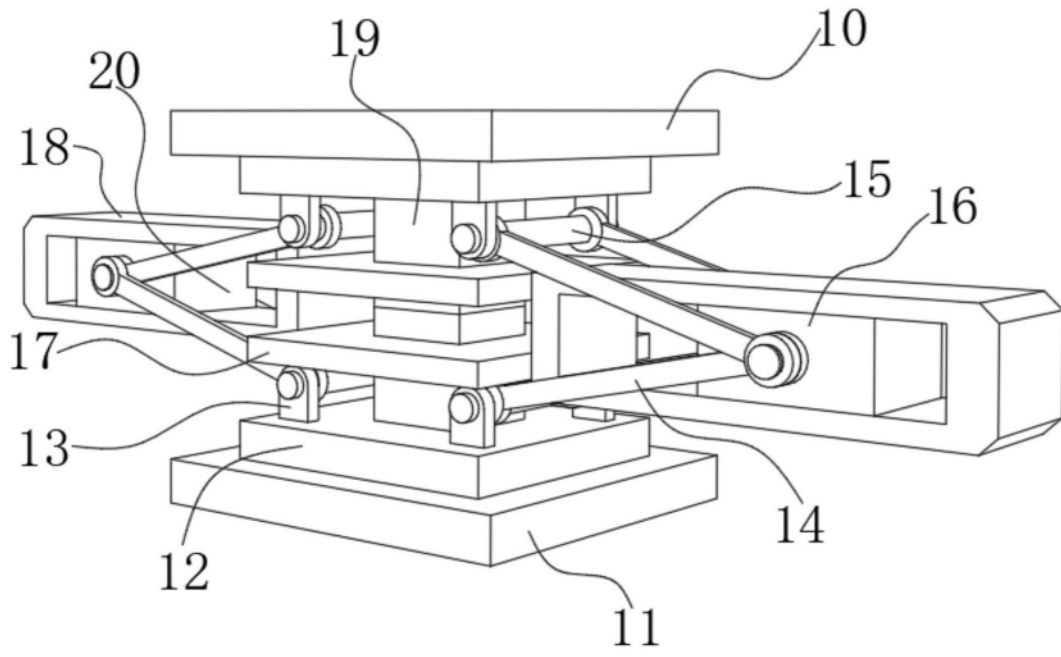


图3