



## (12) 实用新型专利

(10) 授权公告号 CN 217398596 U

(45) 授权公告日 2022. 09. 09

(21) 申请号 202221543758.6

(22) 申请日 2022.06.20

(73) 专利权人 新疆普惠环境有限公司

地址 833200 新疆维吾尔自治区伊犁哈萨克自治州奎屯市启跃路2号

(72) 发明人 古建勤 宋光武 魏靖轩

(74) 专利代理机构 新疆融科知识产权代理事务所(普通合伙) 65115

专利代理师 胡万臣

(51) Int. Cl.

C02F 9/02 (2006.01)

C02F 1/28 (2006.01)

C02F 101/20 (2006.01)

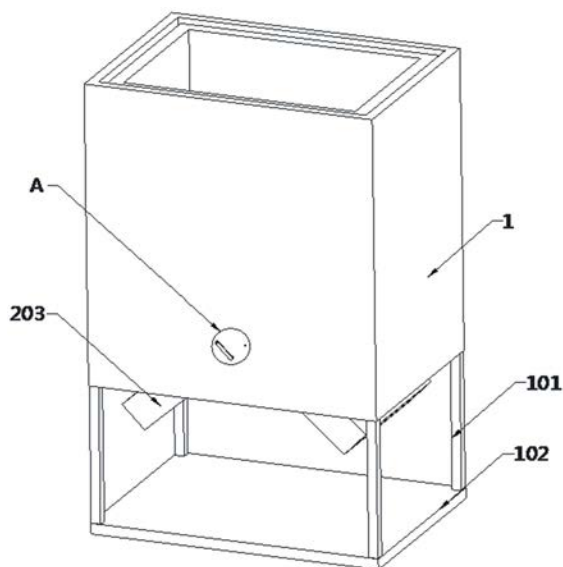
权利要求书1页 说明书4页 附图5页

### (54) 实用新型名称

含重金属的液态危废预处理装置

### (57) 摘要

本实用新型公开了含重金属的液态危废预处理装置,涉及废水处理技术领域,包括外壳,外壳底部固定连接支撑杆,支撑杆共设有多个,支撑杆底部固定连接底板,外壳内壁固定连接支撑板,支撑板顶部固定连接电磁铁,电磁铁顶部设置金属卡块,金属卡块外壁活动连接吸附盒,吸附盒内壁设置吸附球,外壳上设置螺孔,外壳上贯穿连接翻转机构,翻转机构包括转杆以及挡板,转杆与外壳贯穿连接,转杆与挡板贯穿连接,挡板前端呈三角状,挡板外壁活动连接第一管道,转杆外壁固定连接调节把手,调节把手外壁贯穿连接螺杆,螺杆与螺孔相适配。本实用新型其优点在于便于对金属废水和金属颗粒物进行分离处理。



1. 含重金属的液态危废预处理装置,包括外壳(1),其特征在于,所述外壳(1)底部固定连接有支撑杆(101),所述支撑杆(101)共设有多个,所述支撑杆(101)底部固定连接有底板(102),所述外壳(1)内壁固定连接有支撑板(103),所述支撑板(103)顶部固定连接有电磁铁(104),所述电磁铁(104)顶部设置有金属卡块(105),所述金属卡块(105)外壁活动连接有吸附盒(106),所述吸附盒(106)内壁设置有吸附球(107),所述外壳(1)上设置有螺孔(108),所述外壳(1)上贯穿连接有翻转机构(2)。

2. 根据权利要求1所述的含重金属的液态危废预处理装置,其特征在于,所述翻转机构(2)包括有转杆(201)以及挡板(202),所述转杆(201)与所述外壳(1)贯穿连接,所述转杆(201)与所述挡板(202)贯穿连接,所述挡板(202)前端呈三角状,所述挡板(202)外壁活动连接第一管道(203),所述转杆(201)外壁固定连接有调节把手(204),所述调节把手(204)外壁贯穿连接有螺杆(205),所述螺杆(205)与所述螺孔(108)相适配。

3. 根据权利要求2所述的含重金属的液态危废预处理装置,其特征在于,所述第一管道(203)上固定连接有限位板(206),所述限位板(206)共设有两个,所述限位板(206)与所述挡板(202)相配合。

4. 根据权利要求2所述的含重金属的液态危废预处理装置,其特征在于,所述第一管道(203)顶部固定连接第二管道(207),所述第二管道(207)与所述支撑板(103)固定连接。

5. 根据权利要求1所述的含重金属的液态危废预处理装置,其特征在于,所述支撑板(103)顶部固定连接支撑块(109),所述支撑块(109)共设有多个,所述支撑块(109)与所述吸附盒(106)相配合。

6. 根据权利要求1所述的含重金属的液态危废预处理装置,其特征在于,所述吸附球(107)为空心金属球,所述吸附球(107)和吸附盒(106)均为不锈钢材质。

7. 根据权利要求1所述的含重金属的液态危废预处理装置,其特征在于,所述吸附盒(106)内壁固定连接滤板(110),所述滤板(110)上设置有滤网。

## 含重金属的液态危废预处理装置

### 技术领域

[0001] 本实用新型涉及废水处理技术领域,尤其涉及含重金属的液态危废预处理装置。

### 背景技术

[0002] 重金属废水来源于冶金、电镀、采矿、化工等部门,如矿山排水、废石场淋浸水、选矿厂尾矿排水、有色金属冶炼厂排水、有色金属加工厂酸洗水、电镀厂镀件洗涤水、钢铁厂酸洗排水,以及电解、农药、医药、油漆、颜料等工业的废水。废水中重金属离子的种类、含量及其存在形态随不同生产种类而异,差异很大。

[0003] 现有技术中,重金属液态危废预处理装置一般是通过倒入大量的碱,使废水呈碱性,然后生成难溶的沉淀物,进而对废水进行处理。

[0004] 但是,上述装置在使用时,因为是工业废水,重金属废水中可能存在一定的金属颗粒物,因为颗粒物较为细小,导致在处理时无法将重金属废水和金属颗粒物分离,处理效果差。

### 实用新型内容

[0005] 本实用新型的目的在于为了解决现有技术中存在的缺点,而提出的含重金属的液态危废预处理装置。其优点在于便于对金属废水和金属颗粒物进行分离处理。

[0006] 为了实现上述目的,本实用新型采用了如下技术方案:

[0007] 含重金属的液态危废预处理装置,包括外壳,所述外壳底部固定连接有支撑杆,所述支撑杆共设有多个,所述支撑杆底部固定连接有底板,所述外壳内壁固定连接有支撑板,所述支撑板顶部固定连接有电磁铁,所述电磁铁顶部设置有金属卡块,所述金属卡块外壁活动连接有吸附盒,所述吸附盒内壁设置有吸附球,所述外壳上设置有螺孔,所述外壳上贯穿连接有翻转机构。

[0008] 通过以上技术方案:通过给电磁铁通电,使金属卡块、吸附盒以及吸附球具备磁力,因为吸附球的磁力作用,对重金属废水中的颗粒物进行吸附,从而对重金属废水和重金属颗粒物进行分离,分离后的重金属废水通过第一管道和第二管道流动,当重金属废水处理完后,断开电磁铁电源,使吸附球无法吸附重金属颗粒物,使重金属颗粒物落入第一管道和第二管道,同时通过翻转机构的作用,对第一管道的一端进行封端,从而使重金属颗粒物落入另一个出口,进而使重金属废水和重金属颗粒物能够分离处理,提高处理的便捷性。

[0009] 本实用新型进一步设置为,所述翻转机构包括有转杆以及挡板,所述转杆与所述外壳贯穿连接,所述转杆与所述挡板贯穿连接,所述挡板前端呈三角状,所述挡板外壁活动连接第一管道,所述转杆外壁固定连接调节把手,所述调节把手外壁贯穿连接有螺杆,所述螺杆与所述螺孔相适配。

[0010] 通过以上技术方案:通过转动调节把手,调节把手转动时带动转杆转动,转杆转动时带动挡板顶端移动,使挡板顶端左右移动,当挡板移动到指定位置时,挡板表面与第一管道内壁接触,两者接触的同时,调节把手也会移动到适当的位置,转动螺杆,使螺杆贯穿调

节把手与螺孔接触,通过两者接触,对挡板进行限制,使挡板无法移动,避免挡板与第一管道分离,导致影响重金属废水和重金属颗粒的分离。

[0011] 本实用新型进一步设置为,所述第一管道上固定连接有限位板,所述限位板共设有两个,所述限位板与所述挡板相配合。

[0012] 通过以上技术方案:通过限位板的作用,对挡板运动的位置进行限制。

[0013] 本实用新型进一步设置为,所述第一管道顶部固定连接有第二管道,所述第二管道与所述支撑板固定连接。

[0014] 通过以上技术方案:通过第二管道的作用,对从吸附盒落下的重金属废水和重金属颗粒物轨迹进行限制,使重金属废水和重金属颗粒物能准确的落入第一管道中。

[0015] 本实用新型进一步设置为,所述支撑板顶部固定连接有支撑块,所述支撑块共设有多个,所述支撑块与所述吸附盒相配合。

[0016] 通过以上技术方案:通过支撑块的作用,对吸附盒进行支撑,避免吸附盒过于向下移动。

[0017] 本实用新型进一步设置为,所述吸附球为空心金属球,所述吸附球和吸附盒均为不锈钢材质。

[0018] 通过以上技术方案:通过吸附球和吸附盒的作用,减少了重金属废水的流通面积,增加了重金属颗粒物和吸附球接触时间,便于吸附球吸附重金属颗粒物,且因为吸附球是空心的,减少了重量,避免重量过重,导致压坏滤网。

[0019] 本实用新型进一步设置为,所述吸附盒内壁固定连接有滤板,所述滤板上设置有滤网。

[0020] 通过以上技术方案:通过滤板上滤网的设置,对吸附球进行拦截,且同时能保证重金属废水和重金属颗粒物的下落。

[0021] 本实用新型的有益效果为:

[0022] 1、该含重金属的液态危废预处理装置,通过转动调节把手,调节把手转动时带动转杆转动,转杆转动时带动挡板顶端移动,使挡板顶端左右移动,当挡板移动到指定位置时,挡板表面与第一管道内壁接触,两者接触的同时,调节把手也会移动到适当的位置,转动螺杆,使螺杆贯穿调节把手与螺孔接触,通过两者接触,对挡板进行限制,使挡板无法移动,避免挡板与第一管道分离,导致影响重金属废水和重金属颗粒的分离。

[0023] 2、该含重金属的液态危废预处理装置,通过第二管道的作用,对从吸附盒落下的重金属废水和重金属颗粒物轨迹进行限制,使重金属废水和重金属颗粒物能准确的落入第一管道中。

[0024] 3、该含重金属的液态危废预处理装置,通过吸附球和吸附盒的作用,减少了重金属废水的流通面积,增加了重金属颗粒物和吸附球接触时间,便于吸附球吸附重金属颗粒物,且因为吸附球是空心的,减少了重量,避免重量过重,导致压坏滤网。

## 附图说明

[0025] 图1为本实用新型提出的含重金属的液态危废预处理装置整体的立体结构第一视角示意图;

[0026] 图2为本实用新型提出的含重金属的液态危废预处理装置整体的立体结构第二视

角示意图；

[0027] 图3为本实用新型剖面结构示意图；

[0028] 图4为本实用新型图1中A处放大结构示意图；

[0029] 图5为本实用新型图3中B处放大结构示意图。

[0030] 图中：1、外壳；101、支撑杆；102、底板；103、支撑板；104、电磁铁；105、金属卡块；106、吸附盒；107、吸附球；108、螺孔；109、支撑块；110、滤板；2、翻转机构；201、转杆；202、挡板；203、第一管道；204、调节把手；205、螺杆；206、限位板；207、第二管道。

## 具体实施方式

[0031] 下面结合具体实施方式对本专利的技术方案作进一步详细地说明。

[0032] 下面详细描述本专利的实施例，所述实施例的示例在附图中示出，其中自始至终相同或类似的标号表示相同或类似的元件或具有相同或类似功能的元件。下面通过参考附图描述的实施例是示例性的，仅用于解释本专利，而不能理解为对本专利的限制。

[0033] 在本专利的描述中，需要理解的是，术语“中心”、“上”、“下”、“前”、“后”、“左”、“右”、“竖直”、“水平”、“顶”、“底”、“内”、“外”等指示的方位或位置关系为基于附图所示的方位或位置关系，仅是为了便于描述本专利和简化描述，而不是指示或暗示所指的装置或元件必须具有特定的方位、以特定的方位构造和操作，因此不能理解为对本专利的限制。

[0034] 在本专利的描述中，需要说明的是，除非另有明确的规定和限定，术语“安装”、“相连”、“连接”、“设置”应做广义理解，例如，可以是固定相连、设置，也可以是可拆卸连接、设置，或一体地连接、设置。对于本领域的普通技术人员而言，可以根据具体情况理解上述术语在本专利中的具体含义。

[0035] 实施例一

[0036] 参照图1、图2、图3和图4，含重金属的液态危废预处理装置，包括外壳1，外壳1底部固定连接有支撑杆101，支撑杆101共设有多个，支撑杆101底部固定连接有底板102，外壳1内壁固定连接有支撑板103，支撑板103顶部固定连接有电磁铁104，电磁铁104顶部设置有金属卡块105，金属卡块105外壁活动连接有吸附盒106，吸附盒106内壁设置有吸附球107，外壳1上设置有螺孔108，外壳1上贯穿连接有翻转机构2。

[0037] 实施例二

[0038] 参照图1、图2、图3、图4和图5，翻转机构2包括有转杆201以及挡板202，转杆201与外壳1贯穿连接，转杆201与挡板202贯穿连接，挡板202前端呈三角状，挡板202外壁活动连接第一管道203，转杆201外壁固定连接有调节把手204，调节把手204外壁贯穿连接有螺杆205，螺杆205与螺孔108相适配，利用转动调节把手204，调节把手204转动时带动转杆201转动，转杆201转动时带动挡板202顶端移动，使挡板202顶端左右移动，当挡板202移动到指定位置时，挡板202表面与第一管道203内壁接触，两者接触的同时，调节把手204也会移动到适当的位置，转动螺杆205，使螺杆205贯穿调节把手204与螺孔108接触，通过两者接触，对挡板202进行限制，使挡板202无法移动，避免挡板202与第一管道203分离，导致影响重金属废水和重金属颗粒的分离；第一管道203上固定连接有限位板206，限位板206共设有两个，限位板206与挡板202相配合，利用限位板206的作用，对挡板202运动的位置进行限制；第一管道203顶部固定连接第二管道207，第二管道207与支撑板103固定连接，利用第二管道

207的作用,对从吸附盒106落下的重金属废水和重金属颗粒物轨迹进行限制,使重金属废水和重金属颗粒物能准确的落入第一管道203中。

[0039] 实施例三

[0040] 参照图3,支撑板103顶部固定连接支撑块109,支撑块109共设有多个,支撑块109与吸附盒106相配合,利用支撑块109的作用,对吸附盒106进行支撑,避免吸附盒106过于向下移动;吸附球107为空心金属球,吸附球107和吸附盒106均为不锈钢材质,利用吸附球107和吸附盒106的作用,减少了重金属废水的流通面积,增加了重金属颗粒物和吸附球107接触时间,便于吸附球107吸附重金属颗粒物,且因为吸附球107是空心的,减少了重量,避免重量过重,导致压坏滤网;吸附盒106内壁固定连接滤板110,滤板110上设置有滤网,利用滤板110上滤网的设置,对吸附球107进行拦截,且同时能保证重金属废水和重金属颗粒物的下落。

[0041] 工作原理:利用转动调节把手204,调节把手204转动时带动转杆201转动,转杆201转动时带动挡板202顶端移动,使挡板202顶端左右移动,当挡板202移动到指定位置时,挡板202表面与第一管道203内壁接触,两者接触的同时,调节把手204也会移动到适当的位置,转动螺杆205,使螺杆205贯穿调节把手204与螺孔108接触,通过两者接触,对挡板202进行限制,使挡板202无法移动,避免挡板202与第一管道203分离,导致影响重金属废水和重金属颗粒物的分离。

[0042] 以上所述,仅为本实用新型较佳的具体实施方式,但本实用新型的保护范围并不局限于此,任何熟悉本技术领域的技术人员在本实用新型揭露的技术范围内,根据本实用新型的技术方案及其实用新型构思加以等同替换或改变,都应涵盖在本实用新型的保护范围之内。

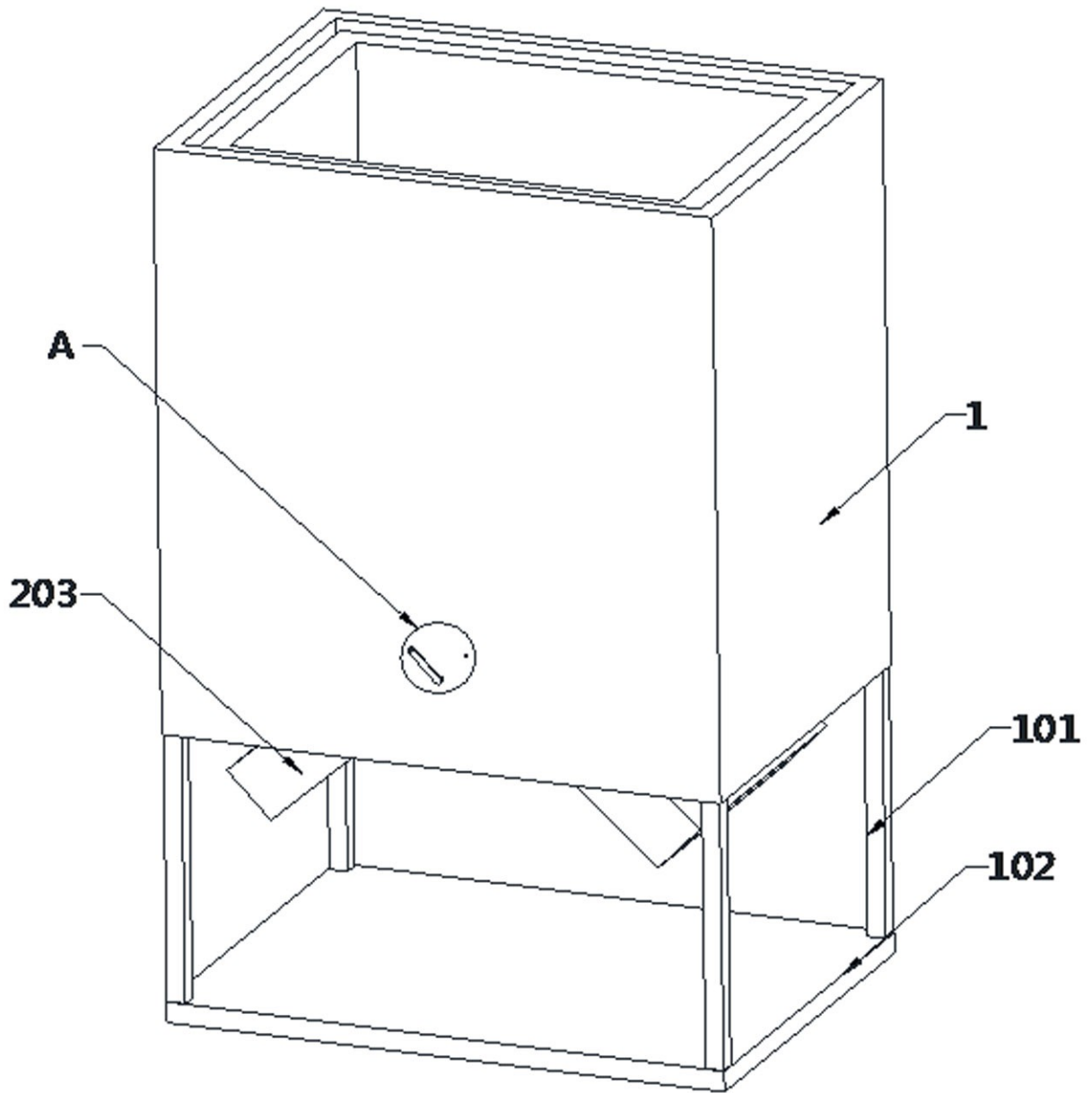


图1





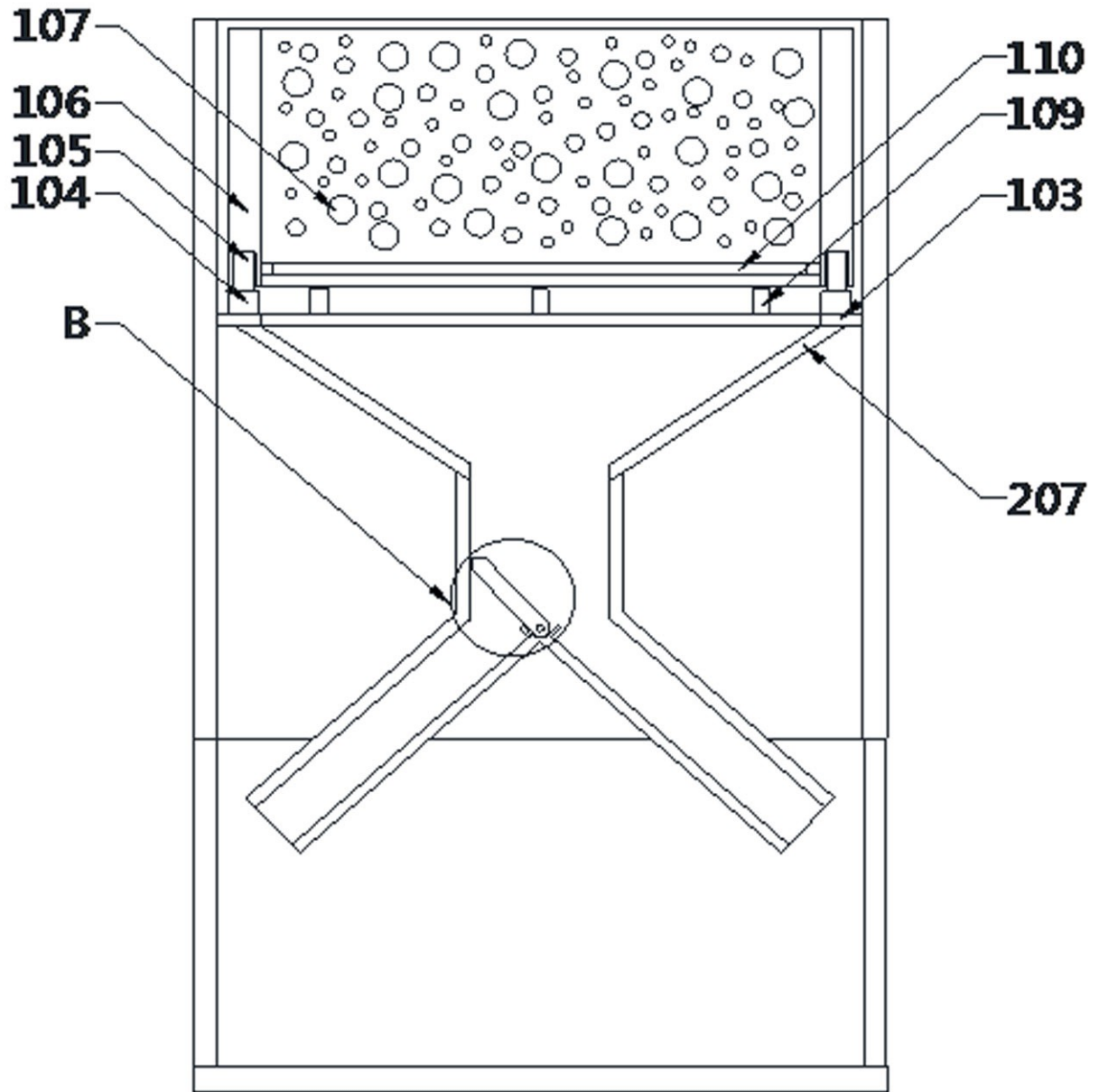


图3

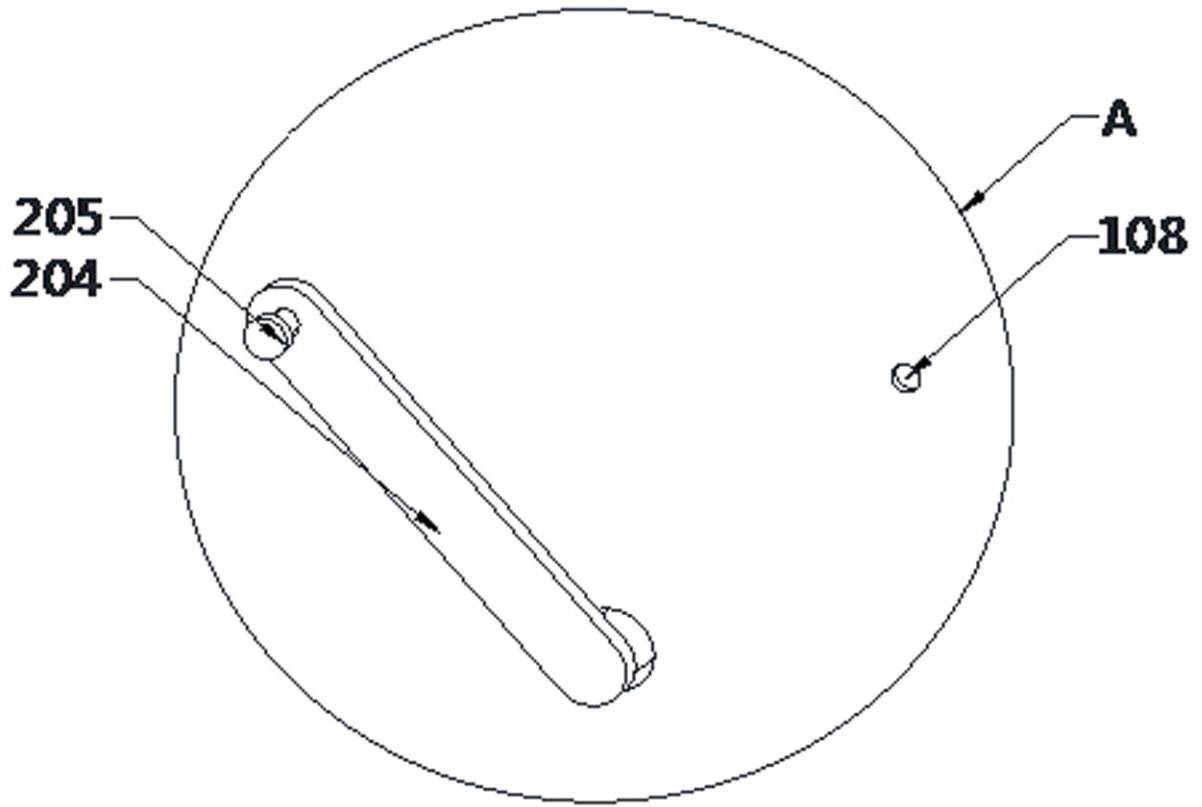


图4

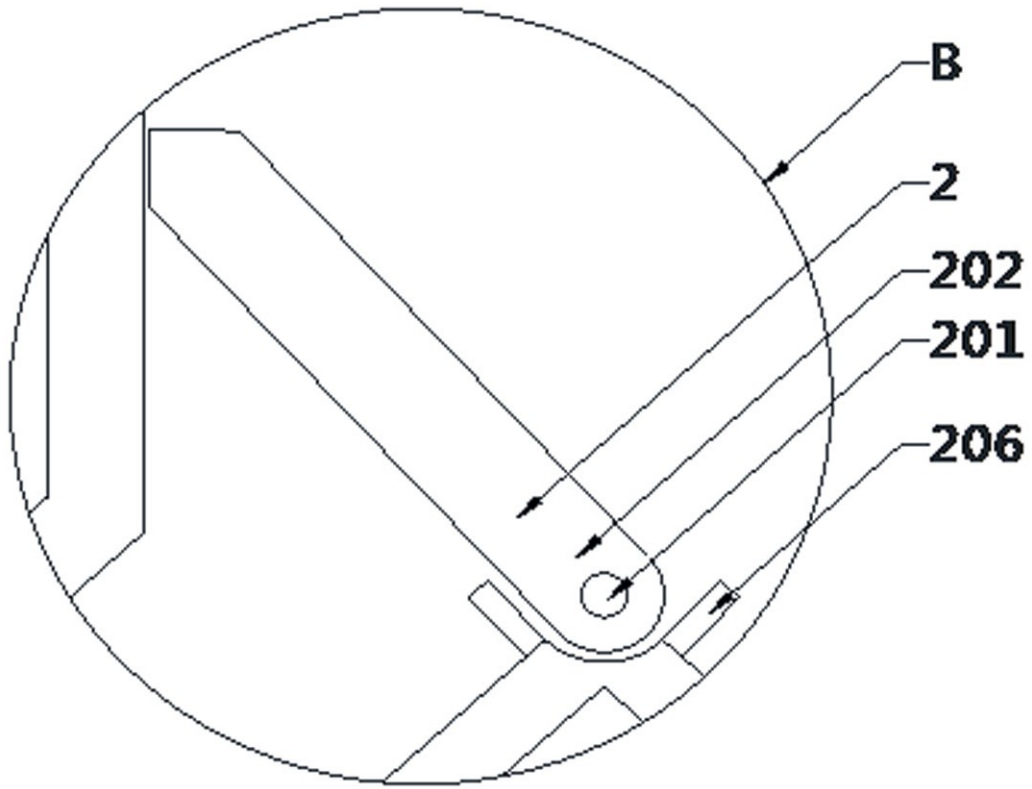


图5