



# (12) 实用新型专利

(10) 授权公告号 CN 217358075 U

(45) 授权公告日 2022. 09. 02

(21) 申请号 202221021515.6

(22) 申请日 2022.04.29

(73) 专利权人 河南汇金冶金科技有限公司  
地址 454950 河南省焦作市武陟县詹店新  
区

(72) 发明人 姜自杰 张开利

(74) 专利代理机构 郑州图钉专利代理事务所  
(特殊普通合伙) 41164  
专利代理师 郭一路

(51) Int. Cl.  
F27D 3/00 (2006.01)

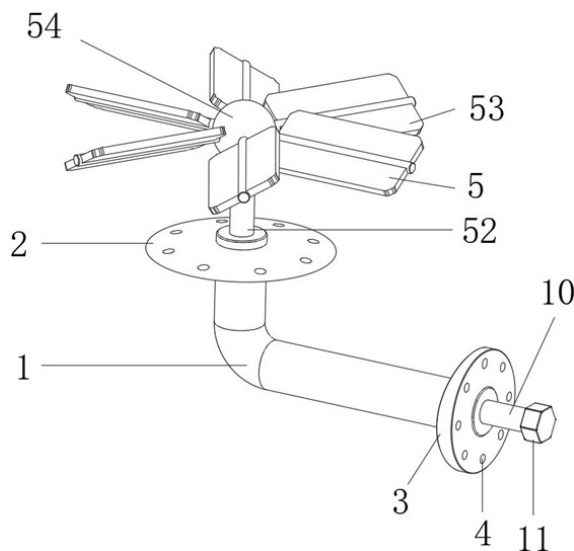
权利要求书1页 说明书3页 附图2页

## (54) 实用新型名称

一种冶金用中频炉炉衬防护装置

## (57) 摘要

本实用新型公开了一种冶金用中频炉炉衬防护装置,包括直角套管和缓冲机构;直角套管:其内部填充有圆球,直角套管的下端横向管体内部右端滑动连接有第二圆板,第二圆板的右侧面中部设有弹簧,弹簧的右端设有第三圆板,第二圆板与最右侧的圆球接触;缓冲机构:滑动连接于直角套管的纵向管体内部上端,缓冲机构的下端与最上方的圆球接触,所述缓冲机构包括第一滑板、滑杆和球头,所述第一滑板滑动连接于直角套管的纵向管体内部上端,该冶金用中频炉炉衬防护装置,在向炉内投掷材料时,能够先对材料下落的冲击力进行缓冲,再对装置进行减震,能够从多方面对中频炉炉衬进行防护。



1. 一种冶金用中频炉炉衬防护装置,其特征在于:包括直角套管(1)和缓冲机构(5);

直角套管(1):其内部填充有圆球(6),直角套管(1)的下端横向管体内部右端滑动连接有第二圆板(7),第二圆板(7)的右侧面中部设有弹簧(8),弹簧(8)的右端设有第三圆板(9),第二圆板(7)与最右侧的圆球(6)接触;

缓冲机构(5):滑动连接于直角套管(1)的纵向管体内部上端,缓冲机构(5)的下端与最上方的圆球(6)接触。

2. 根据权利要求1所述的一种冶金用中频炉炉衬防护装置,其特征在于:所述缓冲机构(5)包括第一滑板(51)、滑杆(52)和球头(54),所述第一滑板(51)滑动连接于直角套管(1)的纵向管体内部上端,第一滑板(51)与最上方的圆球(6)接触,滑杆(52)设置于第一滑板(51)的上表面中部,球头(54)设置于滑杆(52)的顶部端头处。

3. 根据权利要求2所述的一种冶金用中频炉炉衬防护装置,其特征在于:所述缓冲机构(5)还包括缓冲叶片(53),所述缓冲叶片(53)均通过圆杆倾斜设置于球头(54)的外弧面上。

4. 根据权利要求1所述的一种冶金用中频炉炉衬防护装置,其特征在于:还包括丝杆(10),所述丝杆(10)螺纹连接于直角套管(1)的下端横向管体右端开设的螺纹孔内,丝杆(10)的左端与第三圆板(9)转动连接。

5. 根据权利要求1所述的一种冶金用中频炉炉衬防护装置,其特征在于:还包括密封盘(2),所述密封盘(2)固定套设于直角套管(1)的纵向管体外部上端。

6. 根据权利要求1所述的一种冶金用中频炉炉衬防护装置,其特征在于:还包括安装盘(3),所述安装盘(3)固定套设于直角套管(1)的下端横向管体右端,安装盘(3)的右侧面外侧开设有均匀分布的安装孔(4)。

7. 根据权利要求4所述的一种冶金用中频炉炉衬防护装置,其特征在于:还包括六面柱(11),所述六面柱(11)设置于丝杆(10)的右侧端头处。

## 一种冶金用中频炉炉衬防护装置

### 技术领域

[0001] 本实用新型涉及中频炉防护部件技术领域,具体为一种冶金用中频炉炉衬防护装置。

### 背景技术

[0002] 中频炉是一种金属熔炼炉,中频炉的工作频率在50~2000Hz之间,广泛用于有色金属和黑色金属的熔炼,与其他铸造设备相比较,中频感应电炉具有热效率高、熔炼时间短、合金元素烧损少、熔炼材质广、对环境污染小、能精确控制金属液的温度和成分等优点,中频炉的炉衬主要由耐火材料打结而成,使炉子能够承受金属液熔化时的高温,由于炉衬由粉料打结而成,强度较低,在向炉内投掷材料时容易砸坏炉衬,现有技术中,为了避免炉衬的损坏,通常会在炉底安装一个缓冲部件,对材料下落的冲击力进行缓冲,但是由于炉内存在高温,无法再使用弹簧对装置产生的振动进行减缓消除,使得材料在缓冲部件上时,缓冲部件产生振动,而缓冲部件又在炉衬上安装,最终振动传递到炉衬上,无法从多方面对炉衬进行有效防护,为此,我们提出一种冶金用中频炉炉衬防护装置。

### 实用新型内容

[0003] 本实用新型要解决的技术问题是克服现有的缺陷,提供一种冶金用中频炉炉衬防护装置,能够从多方面对中频炉炉衬进行防护,可以有效解决背景技术中的问题。

[0004] 为实现上述目的,本实用新型提供如下技术方案:一种冶金用中频炉炉衬防护装置,包括直角套管和缓冲机构;

[0005] 直角套管:其内部填充有圆球,直角套管的下端横向管体内部右端滑动连接有第二圆板,第二圆板的右侧面中部设有弹簧,弹簧的右端设有第三圆板,第二圆板与最右侧的圆球接触;

[0006] 缓冲机构:滑动连接于直角套管的纵向管体内部上端,缓冲机构的下端与最上方的圆球接触,在向炉内投掷材料时,能够先对材料下落的冲击力进行缓冲,再对装置进行减震,能够从多方面对中频炉炉衬进行防护,提供可调节部件,能够在对不同重量的材料进行投掷时保证装置正常运行,提高装置的使用寿命。

[0007] 进一步的,所述缓冲机构包括第一滑板、滑杆和球头,所述第一滑板滑动连接于直角套管的纵向管体内部上端,第一滑板与最上方的圆球接触,滑杆设置于第一滑板的上表面中部,球头设置于滑杆的顶部端头处,能够对材料下落的冲击力进行缓冲。

[0008] 进一步的,所述缓冲机构还包括缓冲叶片,所述缓冲叶片均通过圆杆倾斜设置于球头的外弧面上,增大缓冲部件的有效面积。

[0009] 进一步的,还包括丝杆,所述丝杆螺纹连接于直角套管的下端横向管体右端开设的螺纹孔内,丝杆的左端与第三圆板转动连接,能够对装置进行调节。

[0010] 进一步的,还包括密封盘,所述密封盘固定套设于直角套管的纵向管体外部上端,对装置的安装部位进行密封。

[0011] 进一步的,还包括安装盘,所述安装盘固定套设于直角套管的下端横向管体右端,安装盘的右侧面外侧开设有均匀分布的安装孔,便于装置在使用位置固定。

[0012] 进一步的,还包括六面柱,所述六面柱设置于丝杆的右侧端头处,为板头提供一个卡接位置。

[0013] 与现有技术相比,本实用新型的有益效果是:本冶金用中频炉炉衬防护装置,具有以下好处:

[0014] 1、使用螺栓穿过安装孔将安装盘在炉体的外弧面下端固定,利用螺栓穿过密封盘外侧的通孔将密封盘在中频炉的炉衬底部固定,以此实现装置的安装,在向中频炉内部加料时,材料落下,先砸向缓冲叶片或球头,随后落入中频炉的内部,材料砸向缓冲叶片或球头时,滑杆受力,带动第一滑板沿直角套管的纵向管体下滑,圆球滚动,以此推动第二圆板沿直角套管的横向管体向右滑动,弹簧受力进行压缩,以此减缓材料下落时冲击力对中频炉炉衬的破坏,在向炉内投掷材料时,能够先对材料下落的冲击力进行缓冲,再对装置进行减震,能够从多方面对中频炉炉衬进行防护。

[0015] 2、在投掷的材料过重时,使用扳手卡在六面柱外部,进而旋转丝杆,使丝杆顶着第三圆板及左侧部件向右移动,以此使弹簧进行部分压缩,进而增大弹簧自身的弹力,以此避免在冲击力过大时滑杆及下方部件过度移动而造成装置的损坏,提供可调节部件,能够在对不同重量的材料进行投掷时保证装置正常运行,提高装置的使用寿命。

## 附图说明

[0016] 图1为本实用新型结构示意图;

[0017] 图2为本实用新型的安装结构示意图。

[0018] 图中:1直角套管、2密封盘、3安装盘、4安装孔、5缓冲机构、51第一滑板、52滑杆、53缓冲叶片、54球头、6圆球、7第二圆板、8弹簧、9第三圆板、10丝杆、11六面柱。

## 具体实施方式

[0019] 下面将结合本实用新型实施例中的附图,对本实用新型实施例中的技术方案进行清楚、完整地描述,显然,所描述的实施例仅仅是本实用新型一部分实施例,而不是全部的实施例。基于本实用新型中的实施例,本领域普通技术人员在没有做出创造性劳动前提下所获得的所有其他实施例,都属于本实用新型保护的范围。

[0020] 请参阅图1-2,本实施例提供一种技术方案:一种冶金用中频炉炉衬防护装置,包括直角套管1和缓冲机构5;

[0021] 直角套管1:直角套管1为其它部件提供一个安装场所,其内部填充有圆球6,圆球6能够实现力的变向传动,直角套管1的下端横向管体内部右端滑动连接有第二圆板7,第二圆板7的右侧面中部设有弹簧8,弹簧8能够对装置进行减震作业,弹簧8的右端设有第三圆板9,第二圆板7与最右侧的圆球6接触,还包括丝杆10,丝杆10螺纹连接于直角套管1的下端横向管体右端开设的螺纹孔内,丝杆10的左端与第三圆板9转动连接,还包括密封盘2,密封盘2对装置的安装部位进行密封,密封盘2固定套设于直角套管1的纵向管体外部上端,还包括安装盘3,安装盘3便于装置在使用位置固定,安装盘3固定套设于直角套管1的下端横向管体右端,安装盘3的右侧面外侧开设有均匀分布的安装孔4,还包括六面柱11,六面柱11设

置于丝杆10的右侧端头处,六面柱11为板头提供一个卡接位置;

[0022] 缓冲机构5:缓冲机构5能够减缓材料下落的冲击力,滑动连接于直角套管1的纵向管体内部上端,缓冲机构5的下端与最上方的圆球6接触,缓冲机构5包括第一滑板51、滑杆52和球头54,第一滑板51滑动连接于直角套管1的纵向管体内部上端,第一滑板51与最上方的圆球6接触,滑杆52设置于第一滑板51的上表面中部,球头54设置于滑杆52的顶部端头处,缓冲机构5还包括缓冲叶片53,缓冲叶片53均通过圆杆倾斜设置于球头54的外弧面上,使用螺栓穿过安装孔4将安装盘3在炉体的外弧面下端固定,利用螺栓穿过密封盘2外侧的通孔将密封盘2在中频炉的炉衬底部固定,以此实现装置的安装,在向中频炉内部加料时,材料落下,先砸向缓冲叶片53或球头54,随后落入中频炉的内部,材料砸向缓冲叶片53或球头54时,滑杆52受力,带动第一滑板51沿直角套管1的纵向管体下滑,圆球6滚动,以此推动第二圆板7沿直角套管1的横向管体向右滑动,弹簧8受力进行压缩,以此减缓材料下落时冲击力对中频炉炉衬的破坏,在投掷的材料过重时,使用扳手卡在六面柱11外部,进而旋转丝杆10,使丝杆10顶着第三圆板9及左侧部件向右移动,以此使弹簧8进行部分压缩,进而增大弹簧8自身的弹力,以此避免在冲击力过大时滑杆52及下方部件过度移动而造成装置的损坏。

[0023] 本实用新型提供的一种冶金用中频炉炉衬防护装置的工作原理如下:使用螺栓穿过安装孔4将安装盘3在炉体的外弧面下端固定,利用螺栓穿过密封盘2外侧的通孔将密封盘2在中频炉的炉衬底部固定,以此实现装置的安装,在向中频炉内部加料时,材料落下,先砸向缓冲叶片53或球头54,随后落入中频炉的内部,材料砸向缓冲叶片53或球头54时,滑杆52受力,带动第一滑板51沿直角套管1的纵向管体下滑,圆球6滚动,以此推动第二圆板7沿直角套管1的横向管体向右滑动,弹簧8受力进行压缩,以此减缓材料下落时冲击力对中频炉炉衬的破坏,在投掷的材料过重时,使用扳手卡在六面柱11外部,进而旋转丝杆10,使丝杆10顶着第三圆板9及左侧部件向右移动,以此使弹簧8进行部分压缩,进而增大弹簧8自身的弹力,以此避免在冲击力过大时滑杆52及下方部件过度移动而造成装置的损坏。

[0024] 以上所述仅为本实用新型的实施例,并非因此限制本实用新型的专利范围,凡是利用本实用新型说明书及附图内容所作的等效结构或等效流程变换,或直接或间接运用在其它相关的技术领域,均同理包括在本实用新型的专利保护范围内。

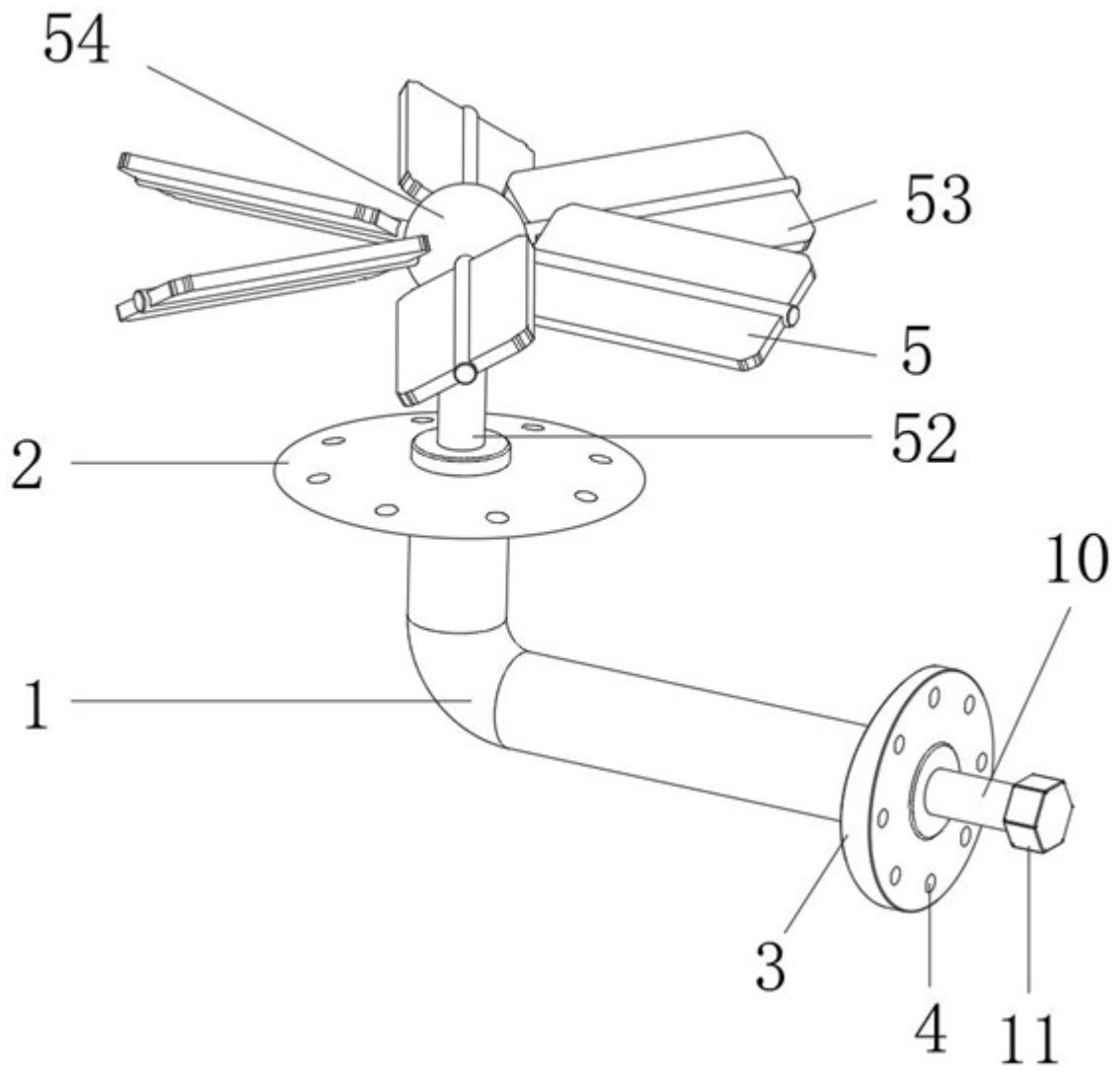


图1

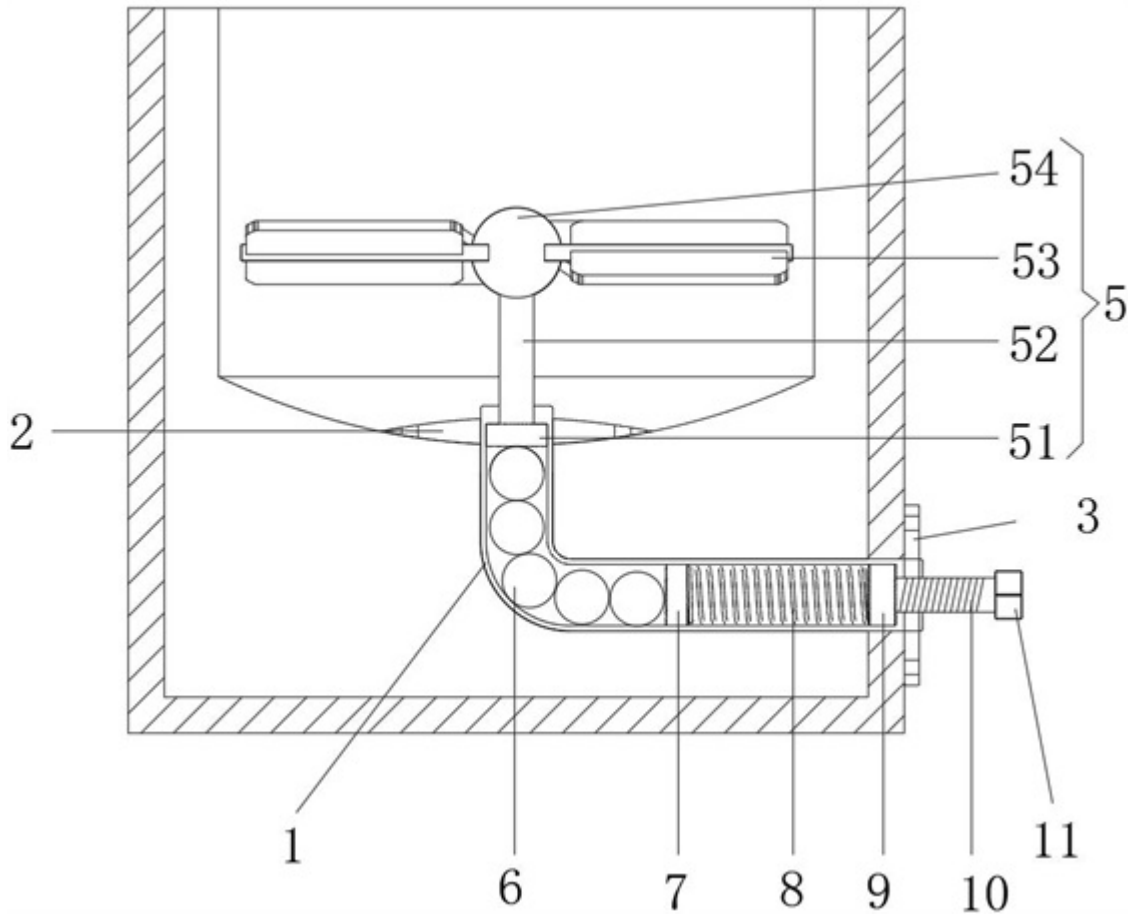


图2