



(12) 发明专利申请

(10) 申请公布号 CN 114859204 A

(43) 申请公布日 2022. 08. 05

(21) 申请号 202210788578.2

(22) 申请日 2022.07.06

(71) 申请人 江苏泽润新材料有限公司

地址 213200 江苏省常州市金坛区直溪镇
亚溪路16号

(72) 发明人 余洪伟

(74) 专利代理机构 南京勤行知识产权代理事务
所(普通合伙) 32397

专利代理师 陈烨

(51) Int. Cl.

G01R 31/26 (2014.01)

H02S 50/10 (2014.01)

H02S 40/34 (2014.01)

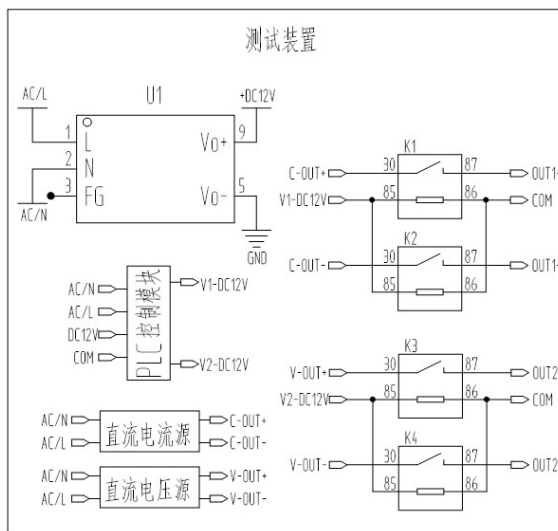
权利要求书2页 说明书4页 附图3页

(54) 发明名称

一种光伏接线盒实景模拟测评方式及测试装置

(57) 摘要

本发明涉及光伏接线盒测试技术领域,具体涉及一种光伏接线盒实景模拟测试装置,包括待测光伏接线盒,所述待测光伏接线盒内部设置有二极管,所述待测光伏接线盒连接有常开功率继电器,直流电流源和直流电压源分别连接有上述常开功率继电器,所述直流电流源和所述直流电压源还均与交流电源电连接,所述常开功率继电器还与PLC控制模块连接,所述PLC控制模块还与所述交流电源电连接,所述交流电源还连接有电源转换模块,所述电源转换模块还与所述PLC控制模块连接。本发明对光伏接线盒可靠性进行实景运用评估,使设计可靠性测试更贴近实际运用。



1. 一种光伏接线盒实景模拟测试装置,其特征在于,包括待测光伏接线盒,所述待测光伏接线盒内部设置有二极管,所述待测光伏接线盒连接有常开功率继电器,直流电流源和直流电压源分别连接有所述常开功率继电器,所述直流电流源和所述直流电压源还均与交流电源电连接,所述常开功率继电器还与PLC控制模块连接,所述PLC控制模块还与所述交流电源电连接,所述交流电源还连接有电源转换模块,所述电源转换模块还与所述PLC控制模块连接;

所述直流电流源,用于产生测试用恒定的直流电流,并根据测试指令输出直流电流至待测光伏接线盒;

所述直流电压源,用于产生测试用直流电压,并根据测试指令为待测光伏接线盒提供直流电压信号;

所述PLC控制模块,用于分别控制两组常开功率继电器的开、关状态切换,以实现测试装置电流源和电压源的交替输出;

所述常开功率继电器,用于确定所述直流电流源的输出端口和所述直流电压源的输出端口的电连接状态,并根据控制指令控制所述常开功率继电器交替闭合实现所述直流电流源和所述直流电压源的输出切换连接;

所述电源转换模块,用于将220V交流电转换为12V直流电。

2. 根据权利要求1所述的一种光伏接线盒实景模拟测试装置,其特征在于,所述常开功率继电器设置有四个且两个所述常开功率继电器设为一组,一组所述常开功率继电器与所述直流电流源连接,另一组所述常开功率继电器与所述直流电压源连接。

3. 根据权利要求2所述的一种光伏接线盒实景模拟测试装置,其特征在于,所述直流电流源连接的一组所述常开功率继电器包括第一常开功率继电器和第二常开功率继电器,所述直流电压源连接的一组所述常开功率继电器包括第三常开功率继电器和第四常开功率继电器。

4. 根据权利要求3所述的一种光伏接线盒实景模拟测试装置,其特征在于,所述第一常开功率继电器与所述直流电流源的正极输出端电连接,所述第二常开功率继电器与所述直流电流源的负极输出端电连接,所述第三常开功率继电器与所述直流电压源的正极输出端电连接,所述第四常开功率继电器与所述直流电压源的负极输出端电连接。

5. 根据权利要求4所述的一种光伏接线盒实景模拟测试装置,其特征在于,所述第一常开功率继电器与待测光伏接线盒内二极管阳极电连接,所述第二常开功率继电器与待测光伏接线盒内二极管阴极电连接,所述第三常开功率继电器与待测光伏接线盒内二极管阴极电连接,所述第四常开功率继电器与待测光伏接线盒内二极管阳极电连接。

6. 根据权利要求1所述的一种光伏接线盒实景模拟测试装置,其特征在于,所述电源转换模块将220V交流电源转化为12V直流电源,所述PLC控制模块将连接的12V直流电源设置两路输出,输出的两路所述12V直流电源分别连接两组常开功率继电器。

7. 根据权利要求6所述的一种光伏接线盒实景模拟测试装置,其特征在于,输出的两路所述12V直流电源包括第一路12V直流输出和第二路12V直流输出,两路所述12V直流电源通过所述PLC控制模块控制两组所述常开功率继电器交替闭合实现时序输出。

8. 一种如权利要求1所述的光伏接线盒实景模拟测试装置的测评方式,其特征在于,具体步骤如下所示:

S1、先通过PLC控制模块设置待测光伏接线盒处于正偏工作状态,当处于正偏工作状态时,直流电流源向待测光伏接线盒的二极管提供1H测试时长的额定电流;

S2、正偏测试结束后,通过PLC控制模块设置待测光伏接线盒处于反偏工作状态时,且切换时间 $\leq 10\text{ms}$,待测光伏接线盒的二极管工作在额定反向耐压反偏状态,测试时长为1H;

S3、反偏测试结束后,返回S1步骤进入循环测试,直至循环测试5000次后,停止测试;

S4、测试结束后,对待测光伏接线盒内二极管进行管功能检测,当二极管的单向导电特性处于正常,则待测光伏接线盒通过测试;反之,待测光伏接线盒未通过测试。

9. 根据权利要求8所述的一种光伏接线盒实景模拟测试装置的测评方法,其特征在于,将直流电流源向待测光伏接线盒提供正向额定电流设置为正偏工作状态,将直流电压源向待测光伏接线盒提供反向额定耐压设置为反偏工作状态,所述反向额定耐压设定值为待测光伏接线盒内二极管常温条件下反向耐压值的一半。

一种光伏接线盒实景模拟测评方式及测试装置

技术领域

[0001] 本发明涉及光伏接线盒测试技术领域，具体涉及一种光伏接线盒实景模拟测评方式及测试装置。

背景技术

[0002] 光伏接线盒是介于太阳能电池组件构成的太阳能电池方阵和太阳能充电控制装置之间的连接装置，其主要作用是连接和保护太阳能光伏组件，将太阳能电池产生的电力与外部线路连接，传导光伏组件所产生的电流。

[0003] 现有的相关测试，从测试原理看测试的项目均对内部核心器件的暂态值或单一状态可靠性进行测试；而光伏接线盒实际工作中，核心器件会在不同状态下进行切换工作。

发明内容

[0004] 本发明的目的是为了解决现有技术的缺点，而提出了一种光伏接线盒实景模拟测评方式及测试装置。

[0005] 本发明提供了如下的技术方案：

一种光伏接线盒实景模拟测试装置，包括待测光伏接线盒，所述待测光伏接线盒内部设置有二极管，所述待测光伏接线盒连接有常开功率继电器，直流电流源和直流电压源分别连接有所述常开功率继电器，所述直流电流源和所述直流电压源还均与交流电源电连接，所述常开功率继电器还与PLC控制模块连接，所述PLC控制模块还与所述交流电源电连接，所述交流电源还连接有电源转换模块，所述电源转换模块还与所述PLC控制模块连接；

所述直流电流源，用于产生测试用恒定的直流电流，并根据测试指令输出直流电流至待测光伏接线盒；

所述直流电压源，用于产生测试用直流电压，并根据测试指令为待测光伏接线盒提供直流电压信号；

所述PLC控制模块，用于分别控制两组常开功率继电器的开、关状态切换，以实现测试装置电流源和电压源的交替输出；

所述常开功率继电器，用于确定所述直流电流源的输出端口和所述直流电压源的输出端口的电连接状态，并根据控制指令控制所述常开功率继电器交替闭合实现所述直流电流源和所述直流电压源的输出切换连接；

所述电源转换模块，用于将220V交流电转换为12V直流电。

[0006] 优选的，所述常开功率继电器设置有四个且两个所述常开功率继电器设为一组，一组所述常开功率继电器与所述直流电流源连接，另一组所述常开功率继电器与所述直流电压源连接。

[0007] 优选的，所述直流电流源连接的一组所述常开功率继电器包括第一常开功率继电器和第二常开功率继电器，所述直流电压源连接的组所述常开功率继电器包括第三常开功

率继电器和第四常开功率继电器。

[0008] 优选的,所述第一常开功率继电器与所述直流电流源的正极输出端电连接,所述第二常开功率继电器与所述直流电流源的负极输出端电连接,所述第三常开功率继电器与所述直流电压源的正极输出端电连接,所述第四常开功率继电器与所述直流电压源的负极输出端电连接。

[0009] 优选的,所述第一常开功率继电器与待测光伏接线盒内二极管阳极电连接,所述第二常开功率继电器与待测光伏接线盒内二极管阴极电连接,所述第三常开功率继电器与待测光伏接线盒内二极管阴极电连接,所述第四常开功率继电器与待测光伏接线盒内二极管阳极电连接。

[0010] 优选的,所述电源转换模块将220V交流电源转化为12V直流电源,所述PLC控制模块将连接的12V直流电源设置两路输出,输出的两路所述12V直流电源分别连接两组常开功率继电器。

[0011] 优选的,输出的两路所述12V直流电源包括第一路12V直流输出和第二路12V直流输出,两路所述12V直流电源通过所述PLC控制模块控制两组所述常开功率继电器交替闭合实现时序输出。

[0012] 一种优选的光伏接线盒实景模拟测试装置的测评方式,其特征在于,具体步骤如下所示:

S1、先通过PLC控制模块设置待测光伏接线盒处于正偏工作状态,当处于正偏工作状态时,直流电流源向待测光伏接线盒的二极管提供1H测试时长的额定电流;

S2、正偏测试结束后,通过PLC控制模块设置待测光伏接线盒处于反偏工作状态时,且切换时间 $\leq 10\text{ms}$,待测光伏接线盒的二极管工作在额定反向耐压反偏状态,测试时长为1H;

S3、反偏测试结束后,返回S1步骤进入循环测试,直至循环测试5000次后,停止测试;

S4、测试结束后,对待测光伏接线盒内二极管进行管功能检测,当二极管的单向导电特向处于正常,则待测光伏接线盒通过测试;反之,待测光伏接线盒未通过测试。

[0013] 优选的,将直流电流源向待测光伏接线盒提供正向额定电流设置为正偏工作状态,将直流电压源向待测光伏接线盒提供反向额定耐压设置为反偏工作状态,所述反向额定耐压设定值为待测光伏接线盒内二极管常温条件下反向耐压值的一半。

[0014] 本发明的有益效果是:

通过PLC控制模块控制两组常开功率继电器交替闭合实现两路12V直流电源时序输出,进而使得待测光伏接线盒内二极管处于正偏和反偏两种工作状态下反复切换,实现了对待测光伏接线盒响应能力和抗冲击能力的考验;

同时相比较旁路发热测试、热逃逸测试、热循环测试、高温反偏测试等现有电气测试更加贴近实际运用,提高了测评方式的可靠性。

附图说明

[0015] 附图用来提供对本发明的进一步理解,并且构成说明书的一部分,与本发明的实施例一起用于解释本发明,并不构成对本发明的限制。在附图中:

图1是本发明的测试装置原理图；

图2是本发明的待测光伏接线盒原理图；

图3是PLC控制模块输出时序图；

图中标记为：U1-交流电源，K1-第一常开功率继电器，K2-第二常开功率继电器，K3-第三常开功率继电器，K4-第四常开功率继电器。

具体实施方式

[0016] 下面将结合本发明实施例中的附图，对本发明实施例中的技术方案进行清楚、完整地描述，显然，所描述的实施例仅是本发明一部分实施例，而不是全部的实施例。

[0017] 根据图1和图2所示，一种光伏接线盒实景模拟测试装置包括待测光伏接线盒，待测光伏接线盒内部设置有二极管，待测光伏接线盒连接有常开功率继电器，直流电流源和直流电压源分别连接有常开功率继电器，直流电流源和直流电压源还均与交流电源电连接，常开功率继电器还与PLC控制模块连接，PLC控制模块还与交流电源电连接，交流电源还连接有电源转换模块，电源转换模块还与PLC控制模块连接。

[0018] 常开功率继电器设置有四个且两个常开功率继电器设为一组，一组常开功率继电器与直流电流源连接，另一组常开功率继电器与直流电压源连接。

[0019] 电源转换模块将220V交流电源转化为12V直流电源，PLC控制模块将连接的12V直流电源设置两路输出，输出的两路12V直流电源分别连接两组常开功率继电器。

[0020] 根据图3所示，输出的两路12V直流电源包括第一路12V直流输出和第二路12V直流输出，两路12V直流电源通过PLC控制模块控制两组常开功率继电器交替闭合实现时序输出。

[0021] 操作人员根据测评原理将测试装置的各部分进行连接，当测试装置未启动时，PLC控制模块未向第一常开功率继电器K1、第二常开功率继电器K2、第三常开功率继电器K3和第四常开功率继电器K4提供12V直流输出时序，因此第一常开功率继电器K1、第二常开功率继电器K2、第三常开功率继电器K3和第四常开功率继电器K4内部无法产生磁场使得内部开关处于常开状态，待测光伏接线盒并未连接直流电流源和直流电压源。

[0022] 开始测试工作时，12V直流时序输出V1和12V直流时序输出V2分别控制两组常开功率继电器。

[0023] 将测试装置设置为正偏工作状态：

直流电流源连接的一组常开功率继电器包括第一常开功率继电器K1和第二常开功率继电器K2，第一常开功率继电器K1与直流电流源的正极输出端电连接，第二常开功率继电器K2与直流电流源的负极输出端电连接，第一常开功率继电器K1与待测光伏接线盒内二极管阳极电连接，第二常开功率继电器K2与待测光伏接线盒内二极管阴极电连接。

[0024] 此时，12V直流时序输出V1连接第一常开功率继电器K1和第二常开功率继电器K2，第一常开功率继电器K1内线圈和第二常开功率继电器K2内线圈均通电产生磁场，进而使得第一常开功率继电器K1内常闭触点和第二常开功率继电器K2内常闭触点连通。第三常开功率继电器K3和第四常开功率继电器K4处于常开状态。

[0025] 待测光伏接线盒连接直流电流源，通过调节电压使得待测光伏接线盒可导通电流，即待测光伏接线盒正向压降，正向压降时间根据实际情况可通过PLC控制模块进行调

节。

[0026] 将测试装置设置为反偏工作状态：

直流电压源连接的一组常开功率继电器包括第三常开功率继电器K3和第四常开功率继电器K4，第三常开功率继电器K3与直流电压源的正极输出端电连接，第四常开功率继电器K4与直流电压源的负极输出端电连接，第三常开功率继电器K3与待测光伏接线盒内二极管阴极电连接，第四常开功率继电器K4与待测光伏接线盒内二极管阳极电连接。反向额定耐压设定值为待测光伏接线盒内二极管常温条件下反向耐压值的一半。

[0027] 此时，12V直流时序输出V2连接第三常开功率继电器K3和第四常开功率继电器K4，第三常开功率继电器K3内线圈和第四常开功率继电器K4内线圈均通电产生磁场，进而使得第三常开功率继电器K3内常闭触点和第四常开功率继电器K4内常闭触点连通。第一常开功率继电器K1和第二常开功率继电器K2处于常开状态。

[0028] 待测光伏接线盒连接直流电压源，通过调节直流电源的电压值，使得待测光伏接线盒内部二极管的正极接在低电位端，负极接在高电位端，几乎没有电流流过二极管。其中，反向额定耐压设定值为待测光伏接线盒内二极管常温条件下反向耐压值的一半。反向耐压时间根据实际情况可通过PLC控制模块进行调节。

[0029] 将待测光伏接线盒不断的交替设置在正偏工作状态和反偏工作状态下，并一次正偏工作和一次反偏工作视为一个测试循环，具体的测试循环次数根据所需评估等级进行调节。其中，一次测试循环中，正偏测试时间和反偏测试时间相同。

[0030] 具体的，一种光伏接线盒实景模拟测试装置的测评方式，步骤如下所示：

S1、先通过PLC控制模块设置待测光伏接线盒处于正偏工作状态，当处于正偏工作状态时，直流电压源向待测光伏接线盒的二极管提供1H测试时长的额定电流；

S2、正偏测试结束后，通过PLC控制模块设置待测光伏接线盒处于反偏工作状态时，且切换时间 $\leq 10\text{ms}$ ，待测光伏接线盒的二极管工作在额定反向耐压反偏状态，测试时长为1H；

S3、反偏测试结束后，返回S1步骤进入循环测试，直至循环测试5000次后，停止测试；

S4、测试结束后，对待测光伏接线盒内二极管进行管功能检测，当二极管的单向导电特向处于正常，则待测光伏接线盒通过测试；反之，待测光伏接线盒未通过测试。

[0031] 以上所述仅为本发明的优选实施例而已，并不用于限制本发明，尽管参照前述实施例对本发明进行了详细的说明，对于本领域的技术人员来说，其依然可以对前述各实施例所记载的技术方案进行修改，或者对其中部分技术特征进行等同替换。凡在本发明的精神和原则之内，所作的任何修改、等同替换、改进等，均应包含在本发明的保护范围之内。

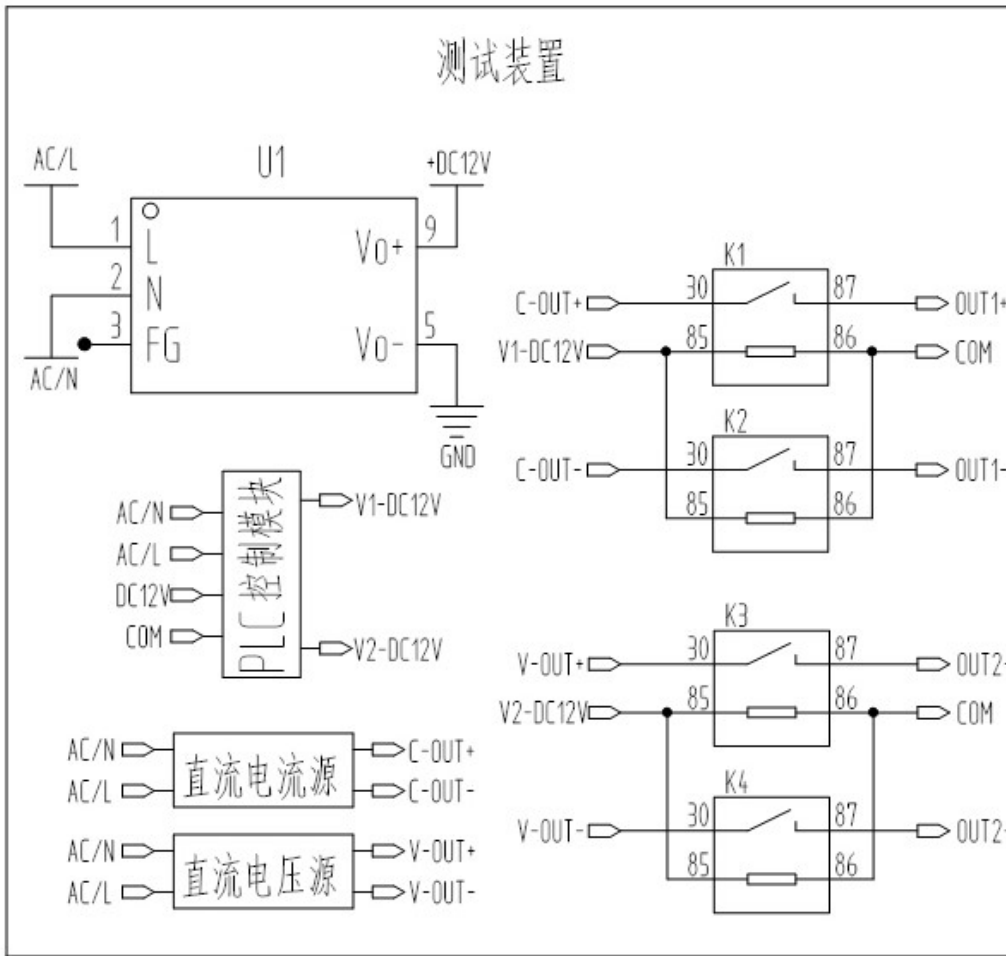


图1

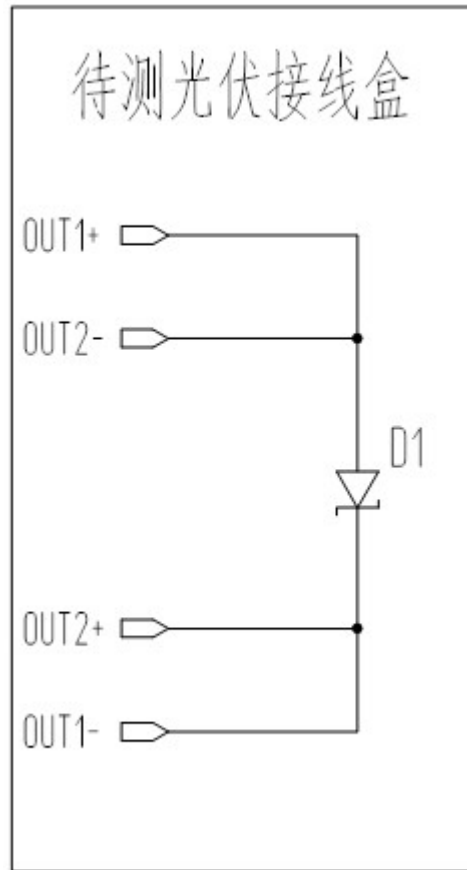


图2

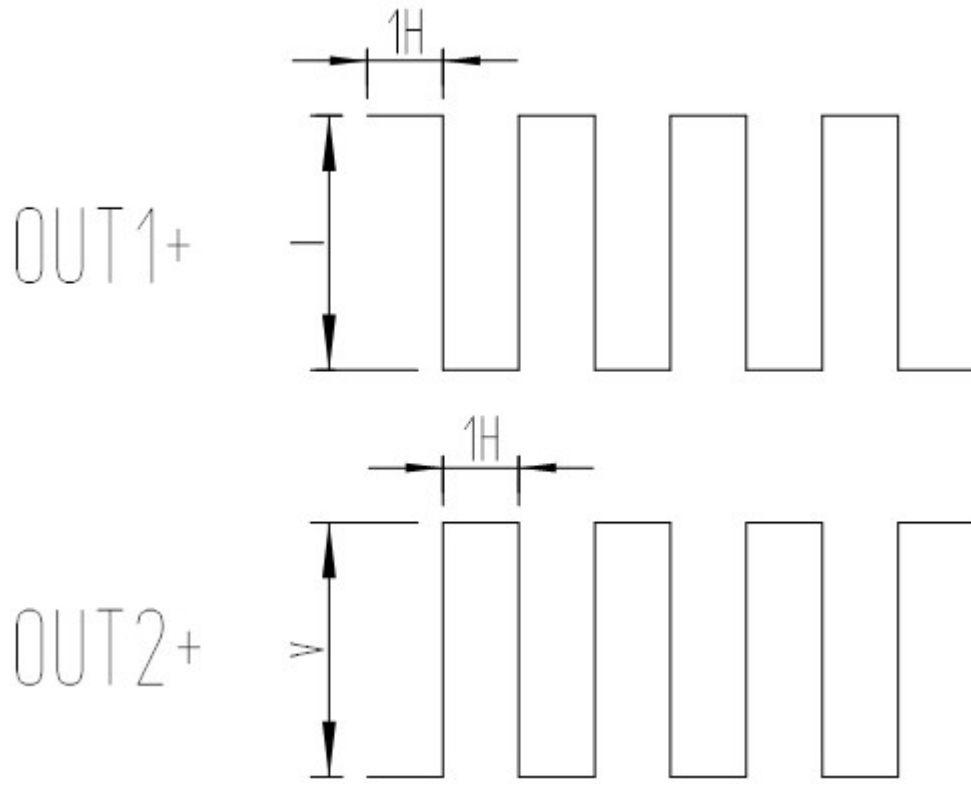


图3