



# (12) 发明专利申请

(10) 申请公布号 CN 114602627 A

(43) 申请公布日 2022. 06. 10

(21) 申请号 202210232050.7

(22) 申请日 2022.03.09

(71) 申请人 镇江建科建设科技有限公司  
 地址 212001 江苏省镇江市丹徒区高资街  
 道香山大道一号建科科技园  
 申请人 江苏镇江建筑科学研究院集团股份  
 有限公司

(72) 发明人 敖林 蒙海宁 郭帝 陈福松  
 陆小军

(74) 专利代理机构 南京创略知识产权代理事务  
 所(普通合伙) 32358  
 专利代理师 陈雅洁

(51) Int.Cl.  
 B02C 21/00 (2006.01)  
 B02C 4/26 (2006.01)

B02C 18/14 (2006.01)  
 B02C 18/18 (2006.01)  
 B02C 23/16 (2006.01)  
 B07B 1/22 (2006.01)  
 B07B 1/34 (2006.01)  
 B07B 1/52 (2006.01)

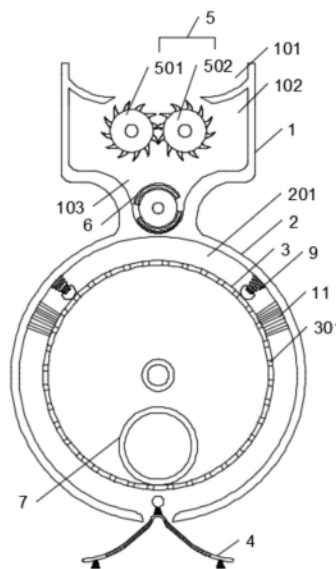
权利要求书3页 说明书7页 附图6页

## (54) 发明名称

一种用于尾矿预筛精细化筛选方法

## (57) 摘要

本发明涉及矿山资源处理技术领域,具体为一种用于尾矿预筛精细化筛选方法,包括以下步骤:步骤一:将尾矿放在切割辊上;步骤二:预加工处理;步骤三:初加工处理;步骤四:尾矿粉传输到滚磨筛选机构的内部;步骤五:再加工处理;步骤六:尾矿粉滑落到分离机构;步骤七:经过分离机构对尾矿粉进行分离,然后在分别收集。本发明将尾矿依次进行预处理、初加工处理和再加工处理,在滚辊件的循环滚磨的情况下,对尾矿粉可以反复的进行滚磨,直到达到规定的细化率,一方面能够保证尾矿细化的均匀性,另一方面提升资源的利用率,减少资源的浪费。



1. 一种用于尾矿预筛精细化筛选方法,其特征在于,包括以下步骤:

步骤一:将尾矿通过初加工箱(1)的入料仓(101)放在切割辊(5)上;

步骤二:切割辊(5)的正向切割辊(501)和反向切割辊(502)对尾进行预加工处理;

步骤三:预粉碎后的尾矿粉末进入到初加工箱(1)的研磨仓(103)内部,并在研磨仓(103)内部研磨辊(6)的作用下进行初加工处理;

步骤四:在研磨仓(103)内部研磨辊(6)的作用下从滚磨筛选箱(2)的一端将粉碎后的尾矿粉传输到滚磨筛选机构(3)的内部;

步骤五:在滚磨筛选机构(3)内部滚辊件(7)的作用下,对尾矿粉进行再加工处理;

步骤六:细化后的尾矿粉通过滚磨筛选机构(3)上的筛选孔(301)滑落到分离机构(4)上;

步骤七:经过分离机构(4)上精细化网筛(12)的筛选将达到要求的尾矿粉与未达到要求的尾矿粉进行分离,然后在分别收集。

2. 根据权利要求1所述的一种用于尾矿预筛精细化筛选方法,其特征在于:所述步骤三具体为:

首先通过研磨辊(6)上的切割部(601)对尾矿粉进行再一次的切割粉碎;

然后通过研磨辊(6)上的研磨部(602)对粉碎的尾矿粉进行粗略的研磨;

最后通过研磨辊(6)上的排料槽(605)将初加工的尾矿粉螺旋推进滚磨筛选箱(2)的内部。

3. 根据权利要求1所述的一种用于尾矿预筛精细化筛选方法,其特征在于:所述步骤六具体为:

、初加工后的尾矿粉在滚磨筛选机构(3)的内部,通过滚辊件(7)与滚磨筛选机构(3)的再次研磨;

1)、当筛选的矿粉为大粒径矿粒时,则无法通过滚磨筛选机构(3)的筛选孔(301),在滚磨筛选机构(3)的内部通过滚辊件(7)进行循环的研磨;

2)、当筛选的矿粉为小粒径矿粒时,则通过滚磨筛选机构(3)上的筛选孔(301)为合格的精细化矿粉;

、大粒径矿粒在滚磨筛选机构(3)的内部通过滚辊件(7)的循环研磨,直至达到精细化的矿粉;

、对于无法研磨成精细化颗粒的矿粉从滚磨筛选机构(3)的内部直接取出丢弃。

4. 根据权利要求1所述的用于尾矿预筛精细化筛选方法,其特征在于,所述筛选方法所使用的设备,包括初加工箱(1)以及固定设置在所述初加工箱(1)下方的滚磨筛选箱(2),其特征在于:所述切割辊(5)和所述研磨辊(6)均设置在所述初加工箱(1)的内部,所述研磨辊(6)设置在所述切割辊(5)的下方;

所述滚磨筛选机构(3)转动设置在所述滚磨筛选箱(2)的内部,所述滚辊件(7)活动设置在所述滚磨筛选机构(3)的内部,所述滚辊件(7)的外侧面上固定设置有滚磨片(20),所述分离机构(4)设置在所述滚磨筛选箱(2)的下方,其中,当所述滚磨筛选机构(3)向下制动时所述分离机构(4)的上端与所述滚磨筛选机构(3)的底侧面相抵。

5. 根据权利要求4所述的用于尾矿预筛精细化筛选方法,其特征在于:所述初加工箱(1)的上端开设有入料仓(101),所述切割辊(5)设置在所述入料仓(101)的下端面,所述入

料仓(101)的下方开设有切割仓(102),所述切割辊(5)转动设置在所述切割仓(102)的内部,所述切割辊(5)包括相对转动的正向切割辊(501)和反向切割辊(502),所述正向切割辊(501)和所述反向切割辊(502)的外侧面均固定设置有切割齿(503),所述正向切割辊(501)和所述反向切割辊(502)的一端均通过切割辊传动轴(504)分别连接有正传动齿轮(506)和反传动齿轮(507),所述正传动齿轮(506)和所述反传动齿轮(507)均设置在所述初加工箱(1)的外侧面;

所述切割仓(102)的下方开设有研磨仓(103),所述研磨辊(6)转动设置在所述研磨仓(103)的内部,所述研磨辊(6)的一端通过研磨辊传动轴(606)依次连接有研磨辊皮带轮(607)和研磨辊传动齿(608),所述研磨辊皮带轮(607)和所述研磨辊传动齿(608)均设置在所述初加工箱(1)的外侧面,且设置在所述正传动齿轮(506)的下方。

6. 根据权利要求5所述的用于尾矿预筛精细化筛选方法,其特征在于:所述滚磨筛选箱(2)的一侧面固定设置有驱动电机(10),所述驱动电机(10)的输出端通过传动件(8)与所述滚磨筛选机构(3)固定连接,所述传动件(8)靠近所述滚磨筛选机构(3)的一侧面固定设置有传动件传动柱(801),所述传动件传动柱(801)设置在所述传动件(8)中心轴的一侧,所述传动件(8)用于震动转动所述滚磨筛选机构(3);

所述驱动电机(10)与所述传动件(8)之间设置有电机皮带轮(16),所述电机皮带轮(16)通过皮带(15)与所述研磨辊皮带轮(607)转动连接。

7. 根据权利要求6所述的用于尾矿预筛精细化筛选方法,其特征在于:所述研磨辊传动齿(608)的上方啮合连接有传动齿轮(14),所述研磨辊传动齿(608)用于转动所述传动齿轮(14),所述传动齿轮(14)与所述正传动齿轮(506)啮合连接,所述正传动齿轮(506)与所述反传动齿轮(507)啮合连接,所述传动齿轮(14)用于转动所述正传动齿轮(506)和所述反传动齿轮(507);

其中,所述传动齿轮(14)逆时针转动时,所述正传动齿轮(506)顺时针转动,所述反传动齿轮(507)逆时针转动。

8. 根据权利要求4所述的用于尾矿预筛精细化筛选方法,其特征在于:所述研磨辊(6)上螺旋设置有切割部(601)和研磨部(602),所述切割部(601)和所述研磨部(602)之间开设有凹槽(609),且所述研磨辊(6)上开设有螺旋结构的排料槽(605);

所述切割部(601)上设置有若干个均匀分布的切割齿(603),所述切割齿(603)用于对尾矿进行切割;

所述研磨部(602)上设置有若干个均匀分布的研磨齿(604),所述研磨齿(604)用于对尾矿进行研磨。

9. 根据权利要求4所述的用于尾矿预筛精细化筛选方法,其特征在于:所述分离机构(4)为人字形结构,所述分离机构(4)上开设有网筛槽(401),所述网筛槽(401)上固定设置有精细化网筛(12),所述分离机构(4)的上方设置有反弹件(9),所述反弹件(9)在所述滚磨筛选机构(3)向下制动时与所述反弹件(9)相抵,所述分离机构(4)的底部设置有若干个均匀分布的缓冲弹簧(13);

所述滚磨筛选箱(2)的内部开设有滚磨筛选仓(201),所述滚磨筛选机构(3)转动设置在所述滚磨筛选仓(201)的内部,所述滚磨筛选仓(201)的内部也设置有反弹件(9),所述反弹件(9)包括反弹金属球(901)和反弹弹簧(902),所述反弹金属球(901)和所述反弹弹簧

(902)固定连接,所述滚磨筛选仓(201)的内部设置有若干个毛刷(11)。

10.根据权利要求4所述的用于尾矿预筛精细化筛选方法,其特征在于:所述滚磨筛选箱(2)的一侧面固定连接有滚磨筛选机构支撑臂(17),所述滚磨筛选机构支撑臂(17)的下端通过支撑轴承(18)与所述滚磨筛选机构(3)相抵,所述滚磨筛选机构(3)的外端口固定设置有防护圈(302),所述防护圈(302)与所述支撑轴承(18)相抵;

所述初加工箱(1)在所述滚磨筛选箱(2)的端口连接有送料斜板(19),所述送料斜板(19)延伸到所述滚磨筛选机构(3)的内部。

## 一种用于尾矿预筛精细化筛选方法

### 技术领域

[0001] 本发明涉及一种精细化筛选方法,特别是涉及一种用于尾矿预筛精细化筛选方法,属于矿山资源处理技术领域。

### 背景技术

[0002] 随着矿石日渐贫化,资源日渐枯竭,尾矿作为二次资源已在国内外备受关注,由于尾矿中含有众多的金属元素,如果细化的程度较低无法将金属进行分离,就会导致综合利用水平不高,一方面利用率低,造成资源消耗高、浪费大,另一方面会对环境造成严重污染。

[0003] 在对尾矿进行细化的过程中,传统的方式仅仅只是对尾矿进行粉碎,远远达不到精细化处理的程度,因此利用率较低。

[0004] 因此,亟需对尾矿细化筛选进行改进,以解决上述存在的问题。

### 发明内容

[0005] 本发明的目的是提供一种用于尾矿预筛精细化筛选方法,将尾矿依次进行预处理、初加工处理和再加工处理,在滚辊件的循环滚磨的情况下,对尾矿粉可以反复的进行滚磨,直到达到规定的细化率,一方面能够保证尾矿细化的均匀性,另一方面提升资源的利用率,减少资源的浪费。

[0006] 为了达到上述目的,本发明采用的主要技术方案包括:

一种用于尾矿预筛精细化筛选方法,包括以下步骤:

步骤一:将尾矿通过初加工箱的入料仓放在切割辊上,切割辊对大颗粒的尾矿进行切割;

步骤二:切割辊的正向切割辊和反向切割辊对尾进行预加工处理;

步骤三:预粉碎后的尾矿粉末进入到初加工箱的研磨仓内部,并在研磨仓内部研磨辊的作用下进行初加工处理;

首先通过研磨辊上的切割部对尾矿粉进行再一次的切割粉碎;

然后通过研磨辊上的研磨部对粉碎的尾矿粉进行粗略的研磨;

最后通过研磨辊上的排料槽将初加工的尾矿粉螺旋推进滚磨筛选箱的内部,初加工提升尾矿的细化率。

[0007] 步骤四:在研磨仓内部研磨辊的作用下从滚磨筛选箱的一端将粉碎后的尾矿粉传输到滚磨筛选机构的内部;

步骤五:在滚磨筛选机构内部滚辊件的作用下,对尾矿粉进行再加工处理;

步骤六:细化后的尾矿粉通过滚磨筛选机构上的筛选孔滑落到分离机构上;

初加工后的尾矿粉在滚磨筛选机构的内部,通过滚辊件与滚磨筛选机构的再次研磨;

当筛选的矿粉为大粒径矿粒时,则无法通过滚磨筛选机构的筛选孔,在滚磨筛选机构的内部通过滚辊件进行循环的研磨;

当筛选的矿粉为小粒径矿粒时,则通过滚磨筛选机构上的筛选孔为合格的精细化矿粉;

大粒径矿粒在滚磨筛选机构的内部通过滚辊件的循环研磨,直至达到精细化的矿粉;

对于无法研磨成精细化颗粒的矿粉从滚磨筛选机构的内部直接取出丢弃。

[0008] 步骤七:经过分离机构上精细化网筛的筛选将达到要求的尾矿粉与未达到要求的尾矿粉进行分离,然后在分别收集;

将尾矿依次通过切割仓和研磨仓,利用切割辊进行预处理,在通过研磨辊进行初加工处理可以大幅度提升尾矿的细化率便于后期进行处理,然后在通过滚磨筛选箱内部的滚磨筛选机构进行再加工处理,当尾矿粉进入到滚磨筛选机构的内部时,在滚辊件的循环滚磨的情况下,使尾矿粉达到规定的要求,对于没有达到要求的尾矿粉可以反复的进行滚磨,直到达到规定的细化率,一方面能够保证尾矿细化的均匀性,另一方面提升资源的利用率,减少资源的浪费。

[0009] 一种用于尾矿预筛精细化筛选的设备,相对切割进行预加工处理:包括初加工箱以及固定设置在初加工箱下方的滚磨筛选箱,切割辊和研磨辊均设置在初加工箱的内部,初加工箱的上端开设有入料仓,切割辊设置在入料仓的下端面,入料仓的下方开设有切割仓,切割辊转动设置在切割仓的内部,切割辊包括相对转动的正向切割辊和反向切割辊,正向切割辊和反向切割辊的外侧面均固定设置有切割齿,通过电机带动正传动齿轮和反传动齿轮,进而可以带动正向切割辊和反向切割辊相对转动,相对转动的正向切割辊和反向切割辊可以对尾矿粉中的大颗粒尾矿进行切割粉碎,预加工提升尾矿粉的细化率。

[0010] 细切割初加工处理:研磨辊设置在切割辊的下方,研磨辊上螺旋设置有切割部和研磨部,切割部和研磨部之间开设有凹槽,且研磨辊上开设有螺旋结构的排料槽,切割部上设置有若干个均匀分布的切割齿,研磨部上设置有若干个均匀分布的研磨齿;

在预加工的尾矿粉滑进研磨仓的内部时,切割部上的切割齿对尾矿进行切割,研磨部上的研磨齿研磨齿用于对尾矿进行研磨,因此可以对尾矿进行进一步的处理,处理后的尾矿粉通过研磨辊上的排料槽运输到滚磨筛选箱的内部,而研磨辊上的凹槽可以防止尾矿粉积存,提升细化的效率以及均匀性;

在将尾矿粉运输到的内部时,滚磨筛选箱的一侧面固定连接滚磨筛选机构支撑臂,滚磨筛选机构支撑臂的下端通过支撑轴承与滚磨筛选机构相抵,滚磨筛选机构的外端口固定设置有防护圈,防护圈与支撑轴承相抵,初加工箱在滚磨筛选箱的端口连接有送料斜板,送料斜板延伸到滚磨筛选机构的内部,通过螺旋结构的排料槽可以将初加工处理后的尾矿粉推到研磨仓的一端,并在送料斜板的作用下推到滚磨筛选机构的内部,结构简单,使用效率大大的增强;

研磨辊一方面切割部上的切割齿可以对尾矿粉进行细切割,另一方面研磨部上的研磨齿还可以对尾矿粉进行研磨,同时研磨辊上的排料槽还可以对尾矿粉进行运输,大大提升结构的综合性能。

[0011] 再加工处理:滚磨筛选机构转动设置在滚磨筛选箱的内部,滚辊件活动设置在滚磨筛选机构的内部,滚辊件的外侧面上固定设置有滚磨片,分离机构设置在滚磨筛选箱的下方,其中,当滚磨筛选机构向下制动时分离机构的上端与滚磨筛选机构的底侧面相抵。

[0012] 初加工后的尾矿粉进入到滚磨筛选机构的内部后,在滚辊件的作用下反复对尾矿粉进行滚压,进一步的提升尾矿粉细化的效率,在滚压的过程中,当筛选的矿粉为大粒径矿粒时,则无法通过滚磨筛选机构的筛选孔,在滚磨筛选机构的内部通过滚辊件进行循环的研磨;当筛选的矿粉为小粒径矿粒时,则通过滚磨筛选机构上的筛选孔为合格的精细化矿粉;大粒径矿粒在滚磨筛选机构的内部通过滚辊件的循环研磨,直至达到精细化的矿粉,因此可以大大提升细化后颗粒的均匀性;

筛选分离处理:分离机构为人字形结构,分离机构上开设有网筛槽,网筛槽上固定设置有精细化网筛,分离机构的上方设置有反弹件,反弹件在滚磨筛选机构向下制动时与反弹件相抵,分离机构的底部设置有若干个均匀分布的缓冲弹簧;

细化后尾矿经过人字形的分离机构进行最终的筛选分离,合格的尾矿粉通过分离机构上的精细化网筛过滤后在精细化网筛的底部进行收集,不合格的尾矿粉通过分离机构滑下在进行收集,因此可以大幅度提升更细化后尾矿颗粒的均匀性。

[0013] 优选的,正向切割辊和反向切割辊的一端均通过切割辊传动轴分别连接有正传动齿轮和反传动齿轮,正传动齿轮和反传动齿轮均设置在初加工箱的外侧面,切割仓的下方开设有研磨仓,研磨辊转动设置在研磨仓的内部,研磨辊的一端通过研磨辊传动轴依次连接有研磨辊皮带轮和研磨辊传动齿,研磨辊皮带轮和研磨辊传动齿均设置在初加工箱的外侧面,且设置在正传动齿轮的下方。

[0014] 研磨辊传动齿的上方啮合连接有传动齿轮,研磨辊传动齿用于转动传动齿轮,传动齿轮与正传动齿轮啮合连接,正传动齿轮与反传动齿轮啮合连接,传动齿轮用于转动正传动齿轮和反传动齿轮,其中,传动齿轮逆时针转动时,正传动齿轮顺时针转动,反传动齿轮逆时针转动,驱动电机与传动件之间设置有电机皮带轮,电机皮带轮通过皮带与研磨辊皮带轮转动连接。

[0015] 通过驱动电机带动滚磨筛选机构的转动,同时通过皮带带动研磨辊皮带轮上研磨辊的转动,研磨辊传动齿随之带动传动齿轮的转动,传动齿轮可以带动正传动齿轮和反传动齿轮的相对转动,也就是说可以带动正向切割辊和反向切割辊的相对转动,通过一个驱动电机便可以运作整个设备,一方面提升整个设备运转的稳定性,另一方面可以即停即止,提升设备的安全性,减少电力的损耗,大大提升资源的利用率。

[0016] 更优选的,滚磨筛选箱的一侧面固定设置有驱动电机,驱动电机的输出端通过传动件与滚磨筛选机构固定连接,传动件靠近滚磨筛选机构的一侧面固定设置有传动件传动柱,传动件传动柱设置在传动件中心轴的一侧,传动件用于震动转动滚磨筛选机构;滚磨筛选箱的内部开设有滚磨筛选仓,滚磨筛选机构转动设置在滚磨筛选仓的内部,滚磨筛选仓的内部也设置有反弹件,反弹件包括反弹金属球和反弹弹簧,反弹金属球和反弹弹簧固定连接,滚磨筛选仓的内部设置有若干个毛刷;

在驱动电机通过传动件连接滚磨筛选机构时,滚磨筛选机构可以在滚磨筛选箱的内部不平衡的转动,因此滚磨筛选机构的外侧面就会与滚磨筛选仓的内侧面发生碰撞,在反弹件的作用下发生缓冲碰撞,在滚磨筛选机构与反弹件发生碰撞时,可以引起滚磨筛选机构的震动,因此可以起到抖动的作用,防止尾矿粉附着在滚磨筛选机构上,从另一方面来说起到震动的作用,加速尾矿粉通过滚磨筛选机构上的筛选孔,毛刷起到清理筛选孔的作用,防止筛选孔被堵塞,提升加工的效率,分离机构上的反弹件与滚磨筛选仓内部的反弹件

起到的效果相似,通过滚磨筛选机构的转动与分离机构上的反弹件发生碰撞,进而加速分离机构的运动。

[0017] 本发明至少具备以下有益效果:

1、将尾矿依次进行预处理、初加工处理和再加工处理,在滚辊件的循环滚磨的情况下,对尾矿粉可以反复的进行滚磨,直到达到规定的细化率,一方面能够保证尾矿细化的均匀性,另一方面提升资源的利用率,减少资源的浪费。

[0018] 2、研磨辊一方面切割部上的切割齿可以对尾矿粉进行细切割,另一方面研磨部上的研磨齿还可以对尾矿粉进行研磨,同时研磨辊上的排料槽还可以对尾矿粉进行运输,大大提升结构的综合性能。

## 附图说明

[0019] 此处所说明的附图用来提供对本申请的进一步理解,构成本申请的一部分,本申请的示意性实施例及其说明用于解释本申请,并不构成对本申请的不当限定。在附图中:

图1为本发明的剖视图一;

图2为本发明的剖视图二;

图3为本发明的研磨辊立体图;

图4为本发明的滚磨筛选机构结构爆炸图;

图5为本发明的分离机构立体图;

图6为本发明的滚辊件结构图;

图7为本发明的传动结构图一;

图8为本发明的传动结构图二。

[0020] 图中,1-初加工箱,101-入料仓,102-切割仓,103-研磨仓,2-滚磨筛选箱,201-滚磨筛选仓,3-滚磨筛选机构,301-筛选孔,302-防护圈,4-分离机构,401-网筛槽,5-切割辊,501-正向切割辊,502-反向切割辊,503-切割齿,504-切割辊传动轴,506-正传动齿轮,507-反传动齿轮,6-研磨辊,601-切割部,602-研磨部,603-切割齿,604-研磨齿,605-排料槽,606-研磨辊传动轴,607-研磨辊皮带轮,608-研磨辊传动齿,609-凹槽,7-滚辊件,8-传动件,801-传动件传动柱,9-反弹件,901-反弹金属球,902-反弹弹簧,10-驱动电机,11-毛刷,12-精细化网筛,13-缓冲弹簧,14-传动齿轮,15-皮带,16-电机皮带轮,17-滚磨筛选机构支撑臂,18-支撑轴承,19-送料斜板,20-滚磨片。

## 具体实施方式

[0021] 以下将配合附图及实施例来详细说明本申请的实施方式,借此对本申请如何应用技术手段来解决技术问题并达成技术功效的实现过程能充分理解并据以实施。

[0022] 如图1-图8所示,本实施例提供的用于尾矿预筛精细化筛选方法,包括以下步骤:

步骤一:将尾矿通过初加工箱1的入料仓101放在切割辊5上,切割辊5对大颗粒的尾矿进行切割;

步骤二:切割辊5的正向切割辊501和反向切割辊502对尾进行预加工处理;

步骤三:预粉碎后的尾矿粉末进入到初加工箱1的研磨仓103内部,并在研磨仓103内部研磨辊6的作用下进行初加工处理;



首先通过研磨辊6上的切割部601对尾矿粉进行再一次的切割粉碎；  
然后通过研磨辊6上的研磨部602对粉碎的尾矿粉进行粗略的研磨；  
最后通过研磨辊6上的排料槽605将初加工的尾矿粉螺旋推进滚磨筛选箱2的内部，初加工提升尾矿的细化率；

步骤四：在研磨仓103内部研磨辊6的作用下从滚磨筛选箱2的一端将粉碎后的尾矿粉传输到滚磨筛选机构3的内部；

步骤五：在滚磨筛选机构3内部滚辊件7的作用下，对尾矿粉进行再加工处理；

步骤六：细化后的尾矿粉通过滚磨筛选机构3上的筛选孔301滑落到分离机构4上；  
初加工后的尾矿粉在滚磨筛选机构3的内部，通过滚辊件7与滚磨筛选机构3的再次研磨；

当筛选的矿粉为大粒径矿粒时，则无法通过滚磨筛选机构3的筛选孔301，在滚磨筛选机构3的内部通过滚辊件7进行循环的研磨；

当筛选的矿粉为小粒径矿粒时，则通过滚磨筛选机构3上的筛选孔301为合格的精细化矿粉；

大粒径矿粒在滚磨筛选机构3的内部通过滚辊件7的循环研磨，直至达到精细化的矿粉；

对于无法研磨成精细化颗粒的矿粉从滚磨筛选机构3的内部直接取出丢弃；

步骤七：经过分离机构4上精细化网筛12的筛选将达到要求的尾矿粉与未达到要求的尾矿粉进行分离，然后在分别收集；

将尾矿依次通过切割仓102和研磨仓103，利用切割辊5进行预处理，在通过研磨辊6进行初加工处理可以大幅度提升尾矿的细化率便于后期进行处理，然后在通过滚磨筛选箱2内部的滚磨筛选机构3进行再加工处理，当尾矿粉进入到滚磨筛选机构3的内部时，在滚辊件7的循环滚磨的情况下，使尾矿粉达到规定的要求，对于没有达到要求的尾矿粉可以反复的进行滚磨，直到达到规定的细化率，一方面能够保证尾矿细化的均匀性，另一方面提升资源的利用率，减少资源的浪费。

[0023] 相对切割进行预加工处理：如图1和图2所示，包括初加工箱1以及固定设置在初加工箱1下方的滚磨筛选箱2，切割辊5和研磨辊6均设置在初加工箱1的内部，初加工箱1的上端开设有入料仓101，切割辊5设置在入料仓101的下端面，入料仓101的下方开设有切割仓102，切割辊5转动设置在切割仓102的内部，切割辊5包括相对转动的正向切割辊501和反向切割辊502，正向切割辊501和反向切割辊502的外侧面均固定设置有切割齿503，通过电机带动正传动齿轮506和反传动齿轮507，进而可以带动正向切割辊501和反向切割辊502相对转动，相对转动的正向切割辊501和反向切割辊502可以对尾矿粉中的大颗粒尾矿进行切割粉碎，预加工提升尾矿粉的细化率。

[0024] 细切割初加工处理：如图2和图3所示，研磨辊6设置在切割辊5的下方，研磨辊6上螺旋设置有切割部601和研磨部602，切割部601和研磨部602之间开设有凹槽609，且研磨辊6上开设有螺旋结构的排料槽605，切割部601上设置有若干个均匀分布的切割齿603，研磨部602上设置有若干个均匀分布的研磨齿604；

在预加工的尾矿粉滑进研磨仓103的内部时，切割部601上的切割齿603对尾矿进行切割，研磨部602上的研磨齿604用于对尾矿进行研磨，因此可以对尾矿进行进一

步的处理,处理后的尾矿粉通过研磨辊6上的排料槽605运输到滚磨筛选箱2的内部,而研磨辊6上的凹槽609可以防止尾矿粉积存,提升细化的效率以及均匀性;

在将尾矿粉运输到3的内部时,如图2所示,滚磨筛选箱2的一侧面固定连接滚磨筛选机构支撑臂17,滚磨筛选机构支撑臂17的下端通过支撑轴承18与滚磨筛选机构3相抵,滚磨筛选机构3的外端口固定设置有防护圈302,防护圈302与支撑轴承18相抵,初加工箱1在滚磨筛选箱2的端口连接送料斜板19,送料斜板19延伸到滚磨筛选机构3的内部,通过螺旋结构的排料槽605可以将初加工处理后的尾矿粉推到研磨仓103的一端,并在送料斜板19的作用下推到滚磨筛选机构3的内部,结构简单,使用效率大大的增强;

研磨辊6一方面切割部601上的切割齿603可以对尾矿粉进行细切割,另一方面研磨部602上的研磨齿604还可以对尾矿粉进行研磨,同时研磨辊6上的排料槽605还可以对尾矿粉进行运输,大大提升结构的综合性能。

[0025] 再加工处理:滚磨筛选机构3转动设置在滚磨筛选箱2的内部,滚辊件7活动设置在滚磨筛选机构3的内部,滚辊件7的外侧面上固定设置有滚磨片20,分离机构4设置在滚磨筛选箱2的下方,其中,当滚磨筛选机构3向下制动时分离机构4的上端与滚磨筛选机构3的底侧面相抵。

[0026] 初加工后的尾矿粉进入到滚磨筛选机构3的内部后,在滚辊件7的作用下反复对尾矿粉进行滚压,进一步的提升尾矿粉细化的效率,在滚压的过程中,当筛选的矿粉为大粒径矿粒时,则无法通过滚磨筛选机构3的筛选孔301,在滚磨筛选机构3的内部通过滚辊件7进行循环的研磨;当筛选的矿粉为小粒径矿粒时,则通过滚磨筛选机构3上的筛选孔301为合格的精细化矿粉;大粒径矿粒在滚磨筛选机构3的内部通过滚辊件7的循环研磨,直至达到精细化的矿粉,因此可以大大提升细化后颗粒的均匀性;

筛选分离处理:如图1和图5所示,分离机构4为人字形结构,分离机构4上开设有网筛槽401,网筛槽401上固定设置有精细化网筛12,分离机构4的上方设置有反弹件9,反弹件9在滚磨筛选机构3向下制动时与反弹件9相抵,分离机构4的底部设置有若干个均匀分布的缓冲弹簧13;

细化后尾矿经过人字形的分离机构4进行最终的筛选分离,合格的尾矿粉通过分离机构4上的精细化网筛12过滤后在精细化网筛12的底部进行收集,不合格的尾矿粉通过分离机构4滑下在进行收集,因此可以大幅度提升更细化后尾矿颗粒的均匀性。

[0027] 进一步的,如图7和图8所示,正向切割辊501和反向切割辊502的一端均通过切割辊传动轴504分别连接有正传动齿轮506和反传动齿轮507,正传动齿轮506和反传动齿轮507均设置在初加工箱1的外侧面,切割仓102的下方开设有研磨仓103,研磨辊6转动设置在研磨仓103的内部,研磨辊6的一端通过研磨辊传动轴606依次连接有研磨辊皮带轮607和研磨辊传动齿608,研磨辊皮带轮607和研磨辊传动齿608均设置在初加工箱1的外侧面,且设置在正传动齿轮506的下方。

[0028] 研磨辊传动齿608的上方啮合连接有传动齿轮14,研磨辊传动齿608用于转动传动齿轮14,传动齿轮14与正传动齿轮506啮合连接,正传动齿轮506与反传动齿轮507啮合连接,传动齿轮14用于转动正传动齿轮506和反传动齿轮507,其中,传动齿轮14逆时针转动时,正传动齿轮506顺时针转动,反传动齿轮507逆时针转动,驱动电机10与传动件8之间设置有电机皮带轮16,电机皮带轮16通过皮带15与研磨辊皮带轮607转动连接。

[0029] 通过驱动电机10带动滚磨筛选机构3的转动,同时通过皮带15带动研磨辊皮带轮607上研磨辊6的转动,研磨辊传动齿608随之带动传动齿轮14的转动,传动齿轮14可以带动正传动齿轮506和反传动齿轮507的相对转动,也就是说可以带动正向切割辊501和反向切割辊502的相对转动,通过一个驱动电机10便可以运作整个设备,一方面提升整个设备运转的稳定性,另一方面可以即停即止,提升设备的安全性,减少电力的损耗,大大提升资源的利用率。

[0030] 更进一步的,如图1和图4所示,滚磨筛选箱2的一侧面固定设置有驱动电机10,驱动电机10的输出端通过传动件8与滚磨筛选机构3固定连接,传动件8靠近滚磨筛选机构3的一侧面固定设置有传动件传动柱801,传动件传动柱801设置在传动件8中心轴的一侧,传动件8用于震动转动滚磨筛选机构3;滚磨筛选箱2的内部开设有滚磨筛选仓201,滚磨筛选机构3转动设置在滚磨筛选仓201的内部,滚磨筛选仓201的内部也设置有反弹件9,反弹件9包括反弹金属球901和反弹弹簧902,反弹金属球901和反弹弹簧902固定连接,滚磨筛选仓201的内部设置有若干个毛刷11;

在驱动电机10通过传动件8连接滚磨筛选机构3时,滚磨筛选机构3可以在滚磨筛选箱2的内部不平衡的转动,因此滚磨筛选机构3的外侧面就会与滚磨筛选仓201的内侧面发生碰撞,在反弹件9的作用下发生缓冲碰撞,在滚磨筛选机构3与反弹件9发生碰撞时,可以引起滚磨筛选机构3的震动,因此可以起到抖动的作用,防止尾矿粉附着在滚磨筛选机构3上,从另一方面来说起到震动的作用,加速尾矿粉通过滚磨筛选机构3上的筛选孔301,毛刷11起到清理筛选孔301的作用,防止筛选孔301被堵塞,提升加工的效率,分离机构4上的反弹件9与滚磨筛选仓201内部的反弹件9起到的效果相似,通过滚磨筛选机构3的转动与分离机构4上的反弹件9发生碰撞,进而加速分离机构4的运动。

[0031] 如在说明书及权利要求当中使用了某些词汇来指称特定组件。本领域技术人员应可理解,硬件制造商可能会用不同名词来称呼同一个组件。本说明书及权利要求并不以名称的差异来作为区分组件的方式,而是以组件在功能上的差异来作为区分的准则。如在通篇说明书及权利要求当中所提及的“包含”为一开放式用语,故应解释成“包含但不限于”。“大致”是指在可接收的误差范围内,本领域技术人员能够在一定误差范围内解决技术问题,基本达到技术效果。

[0032] 需要说明的是,术语“包括”、“包含”或者其任何其他变体意在涵盖非排他性的包含,从而使得包括一系列要素的商品或者系统不仅包括那些要素,而且还包括没有明确列出的其他要素,或者是还包括为这种商品或者系统所固有的要素。在没有更多限制的情况下,由语句“包括一个……”限定的要素,并不排除在包括要素的商品或者系统中还存在另外的相同要素。

[0033] 上述说明示出并描述了本发明的若干优选实施例,但如前所述,应当理解本发明并非局限于本文所披露的形式,不应看作是对其他实施例的排除,而可用于各种其他组合、修改和环境,并能够在本文所述发明构想范围内,通过上述教导或相关领域的技术或知识进行改动。而本领域人员所进行的改动和变化不脱离本发明的精神和范围,则都应在本发明所附权利要求的保护范围内。

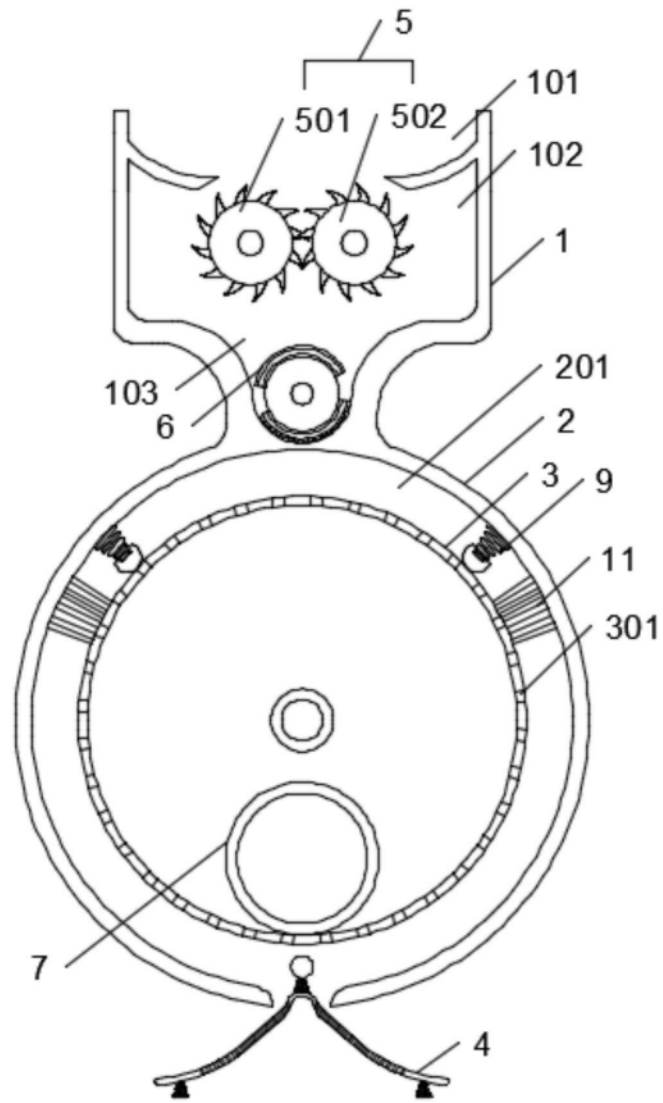


图1

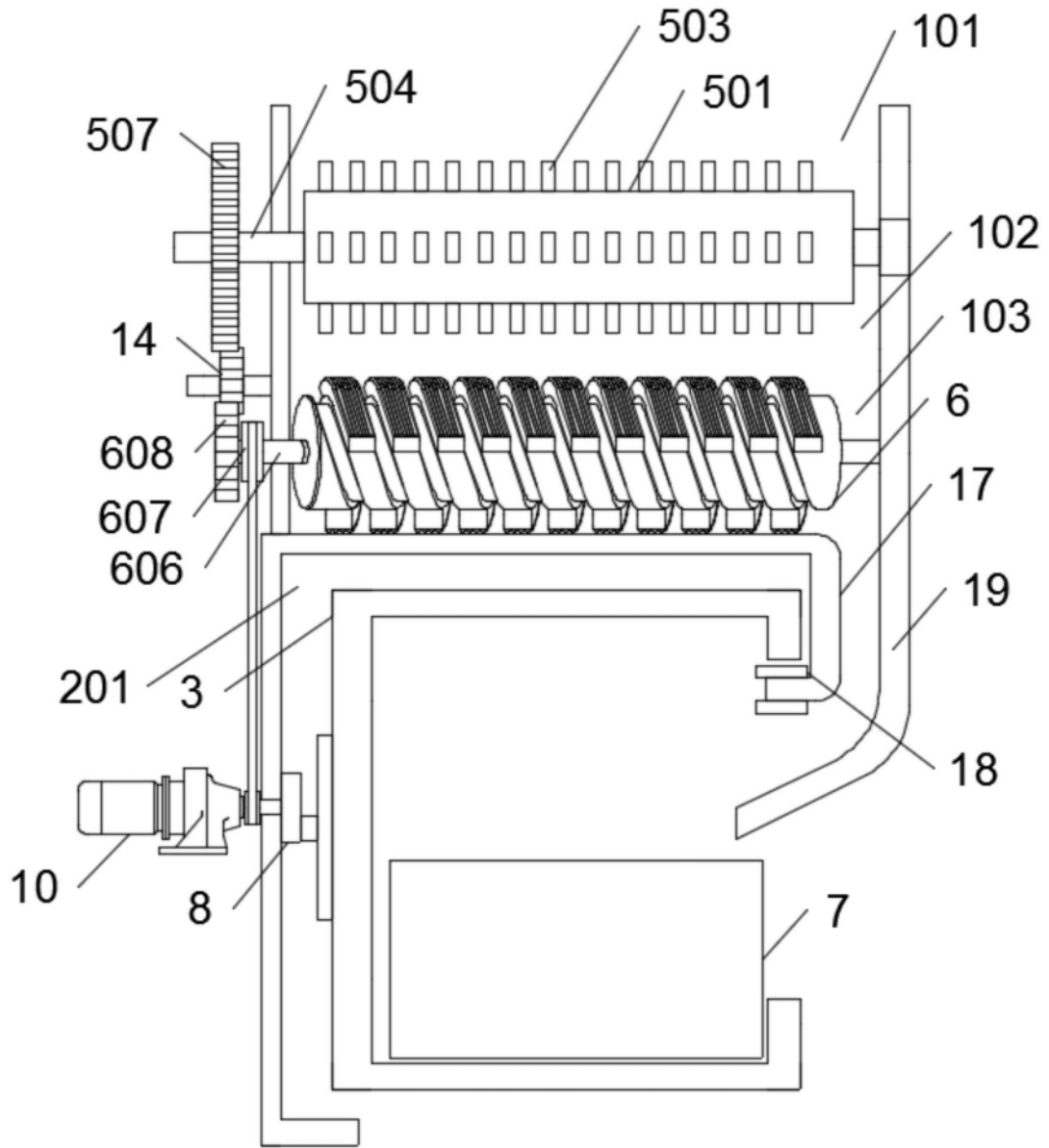


图2

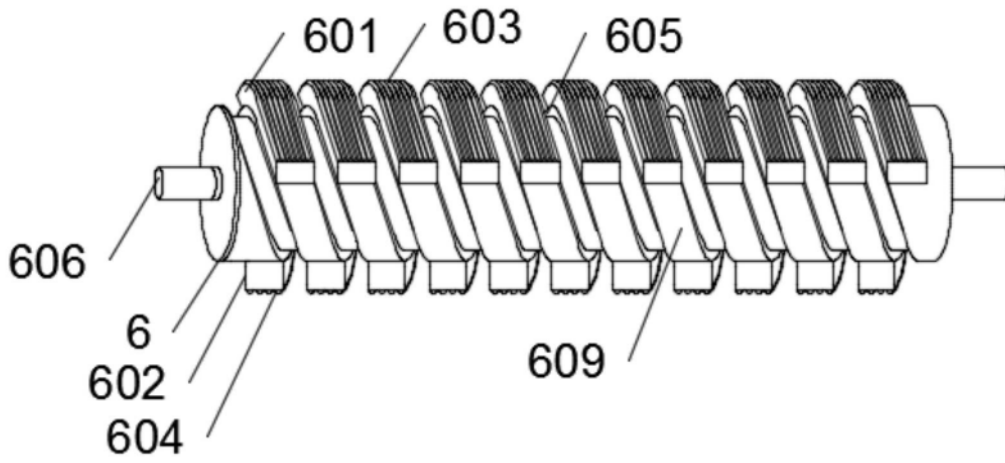


图3

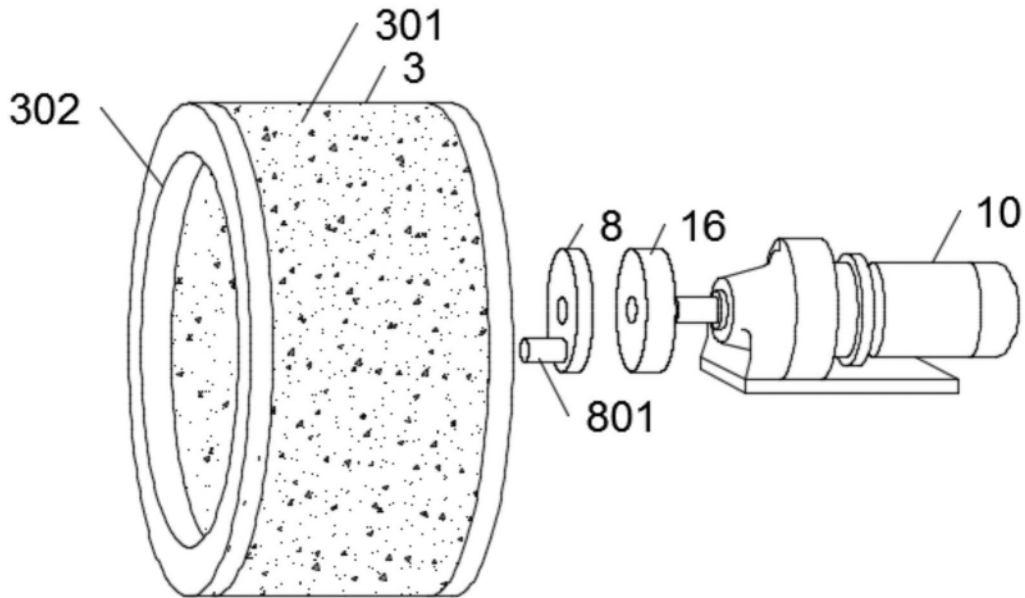


图4

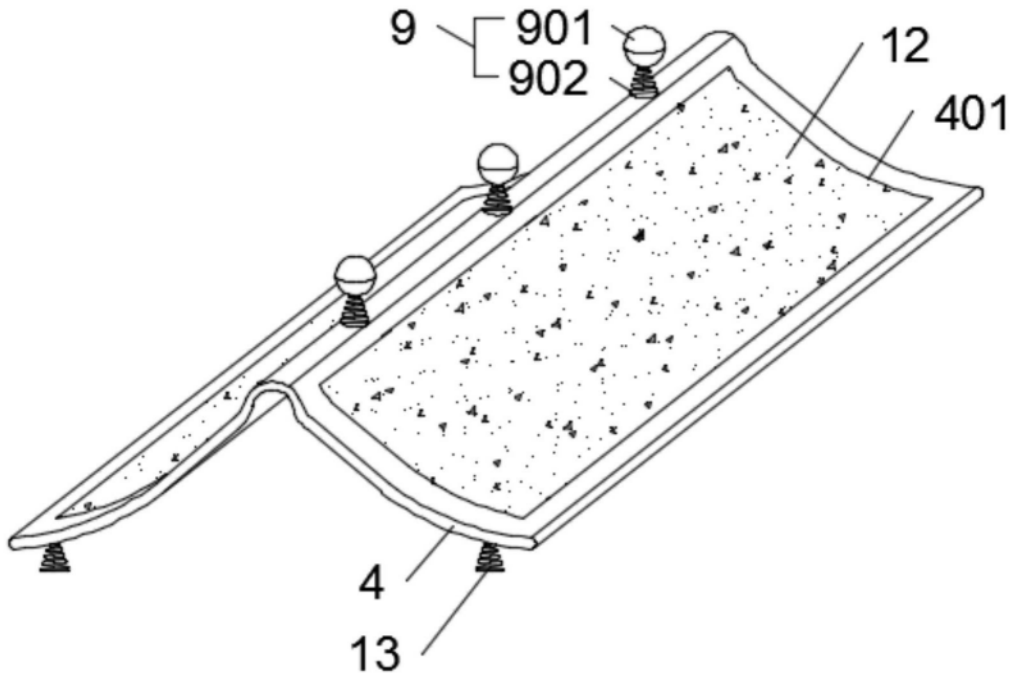


图5

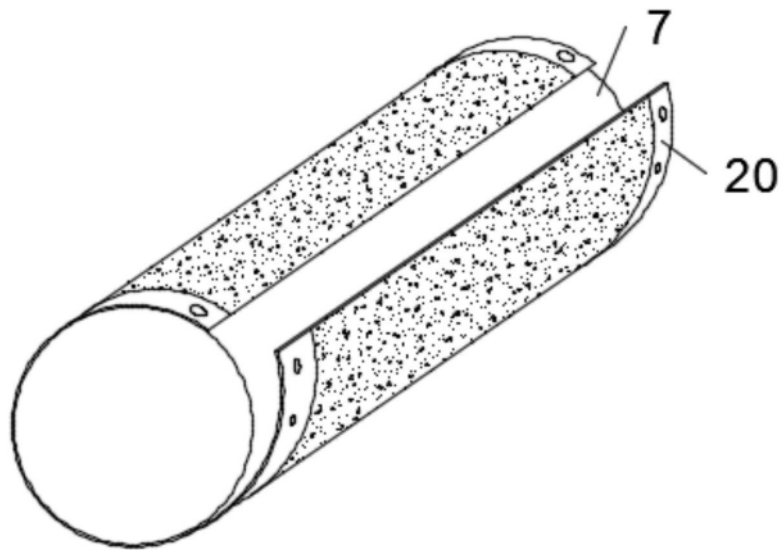


图6

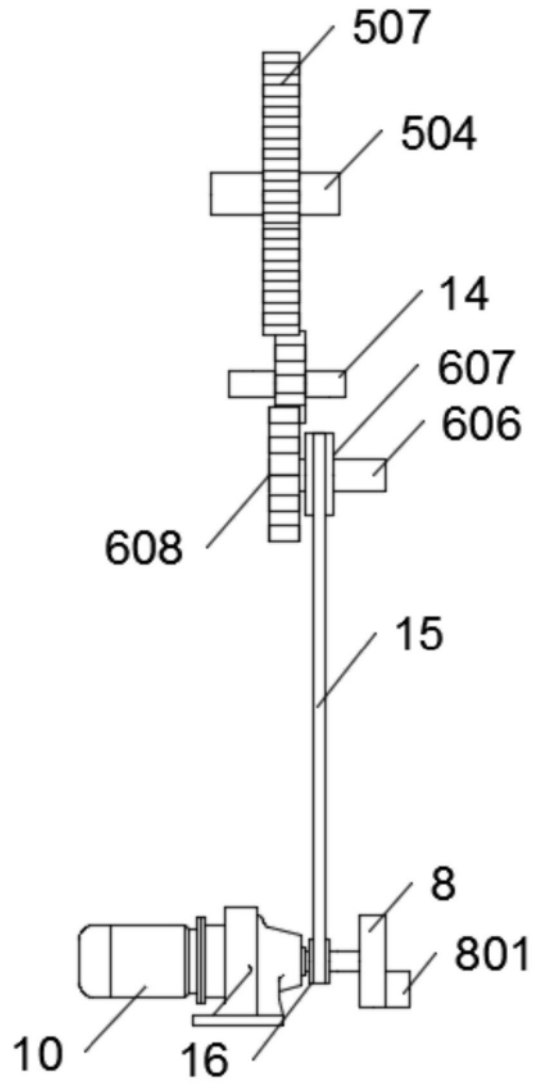


图7



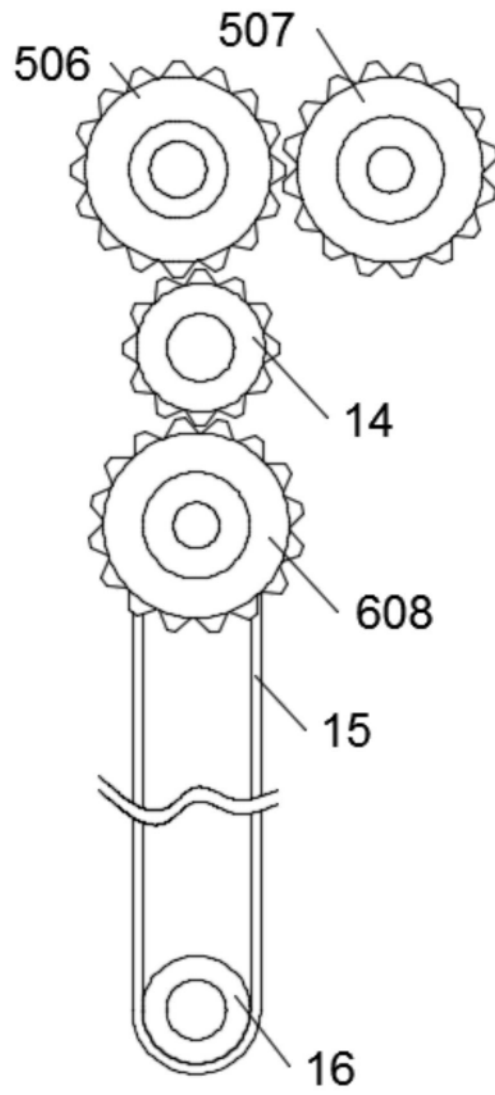


图8