



(12) 发明专利申请

(10) 申请公布号 CN 113145235 A

(43) 申请公布日 2021.07.23

(21) 申请号 202110388250.7

(22) 申请日 2021.04.10

(71) 申请人 韩庆磊

地址 625000 四川省雅安市雨城区熊猫大道387号附37号

(72) 发明人 韩庆磊

(51) Int. Cl.

B02C 13/20 (2006.01)

B02C 13/26 (2006.01)

B02C 13/28 (2006.01)

B02C 13/30 (2006.01)

B02C 13/286 (2006.01)

B02C 23/16 (2006.01)

B02C 19/00 (2006.01)

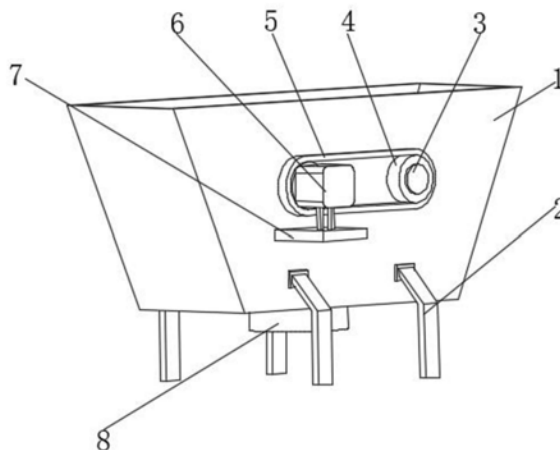
权利要求书2页 说明书5页 附图3页

(54) 发明名称

一种矿石破碎筛选装置

(57) 摘要

本发明涉及矿石生产设备技术领域,且公开了一种矿石破碎筛选装置,包括筛选箱,所述筛选箱的底部四角固定安装有支撑腿,所述筛选箱远离支撑腿的一端开口设置,所述筛选箱的正面设置有两个转轴,两个所述转轴并排设置,两个所述转轴贯穿筛选箱的外壁并延伸至内部,两个所述转轴上均套设有滚轮,两个所述滚轮的外表面套设有传动带,左侧所述转轴的顶部设置有电机,所述电机的输出端与左侧转轴固定连接。该矿石筛选装置,经过破碎绞龙的矿石会落到筛网上,合格的矿石会通过筛网,而不合格的矿石会留在筛网上,破碎绞龙的转动会将不合格的矿石进一步的进行破碎直到将矿石破碎合格为止,以此达到对矿石反复破碎筛选的目的。



1. 一种矿石破碎筛选装置,包括筛选箱(1),其特征在于:所述筛选箱(1)的底部四角固定安装有支撑腿(2),所述筛选箱(1)远离支撑腿(2)的一端开口设置,所述筛选箱(1)的正面设置有两个转轴(3),两个所述转轴(3)并排设置,两个所述转轴(3)贯穿筛选箱(1)的外壁并延伸至内部,两个所述转轴(3)上均套设有滚轮(4),两个所述滚轮(4)的外表面套设有传动带(5),左侧所述转轴(3)的顶部设置有电机(6),所述电机(6)的输出端与左侧转轴(3)固定连接,所述电机(6)的正下方固定连接支撑台(7),所述筛选箱(1)的底部中轴处设置有出料筒(8)。

2. 根据权利要求1所述的一种矿石破碎筛选装置,其特征在于:两个所述转轴(3)的贯穿部设置有破碎绞龙(31),所述破碎绞龙(31)的外表面固定安装有破碎杆(32),两个所述破碎杆(32)之间设置有挤压驱动机构(33),所述挤压驱动机构(33)包括挤压驱动杆(331)、挤压驱动转动杆(332)、挤压驱动支撑杆(333),所述挤压驱动杆(331)贯穿破碎绞龙(31)的外表面并延伸至内部,所述挤压驱动杆(331)的延伸部与两个挤压驱动转动杆(332)铰接,两个所述挤压驱动转动杆(332)的中轴处与挤压驱动支撑杆(333)固定连接,所述挤压驱动支撑杆(333)远离挤压驱动转动杆(332)的一端与转轴(3)的外表面固定连接,两个所述挤压驱动转动杆(332)远离挤压驱动杆(331)的一端设置有辅助破碎机构(9)。

3. 根据权利要求2所述的一种矿石破碎筛选装置,其特征在于:所述辅助破碎机构(9)包括辅助破碎推动杆(91)、辅助破碎转动杆(92)、转动支架(93)、拍打杆(94),所述辅助破碎推动杆(91)与挤压驱动转动杆(332)远离挤压驱动杆(331)的一端固定连接,所述辅助破碎推动杆(91)贯穿破碎绞龙(31)并延伸至破碎杆(32)的内部,所述辅助破碎推动杆(91)的延伸部与两个辅助破碎转动杆(92)铰接,两个所述辅助破碎转动杆(92)远离辅助破碎推动杆(91)的一端与拍打杆(94)铰接,所述拍打杆(94)远离辅助破碎转动杆(92)的一端贯穿破碎杆(32)并延伸至外部,所述转动支架(93)与辅助破碎转动杆(92)的外表面铰接,所述转动支架(93)的外表面设置有破碎增强机构(10)。

4. 根据权利要求3所述的一种矿石破碎筛选装置,其特征在于:所述破碎增强机构(10)包括增强转动杆(101)、增强推动杆(102)、增强拍打杆(103),所述增强转动杆(101)与辅助破碎转动杆(92)的外表面铰接,所述增强转动杆(101)与辅助破碎转动杆(92)之间通过伸缩杆固定连接,所述增强转动杆(101)与转动支架(93)之间通过增强推动杆(102)固定连接,所述增强转动杆(101)远离辅助破碎转动杆(92)的一端与增强拍打杆(103)铰接,所述增强拍打杆(103)远离增强转动杆(101)的一端贯穿破碎杆(32)的顶部并延伸至外侧,所述增强拍打杆(103)的延伸部固定安装有锯齿。

5. 根据权利要求4所述的一种矿石破碎筛选装置,其特征在于:所述筛选箱(1)的左右两内部侧壁设置有促进机构(11),所述促进机构(11)包括促进板(111)、破碎锥(112)、记忆弹片(113)、促进恢复伸缩杆(114),所述促进板(111)与筛选箱(1)的侧壁铰接,所述破碎锥(112)固定安装在促进板(111)的外壁上,所述促进板(111)远离破碎锥(112)的一侧与记忆弹片(113)固定连接,所述记忆弹片(113)远离促进板(111)的一端与筛选箱(1)的侧壁固定连接,所述促进板(111)远离破碎锥(112)的一侧中轴处与促进恢复伸缩杆(114)固定连接,所述促进恢复伸缩杆(114)远离促进板(111)的一端与筛选箱(1)的侧壁固定连接。

6. 根据权利要求5所述的一种矿石破碎筛选装置,其特征在于:所述破碎绞龙(31)的正下方设置有出料机构(12),所述出料机构(12)包括立柱(121)、筛网(122)、倾斜板(123),两

个所述立柱(121)分别固定安装在筛选箱(1)的底部,所述筛网(122)的两端分别与两个立柱(121)远离筛选箱(1)底部的一端固定连接,两个所述立柱(121)的中轴处分别与两个倾斜板(123)固定连接,两个所述倾斜板(123)远离立柱(121)的一端分别与出料筒(8)开口处的左右两端固定连接。

一种矿石破碎筛选装置

技术领域

[0001] 本发明涉及矿石生产设备技术领域,具体为一种矿石破碎筛选装置。

背景技术

[0002] 矿石是从矿体中开采出来的,从中可提取有用组分元素、化合物或矿物的矿物集合体。矿石是在各种地质成矿作用中形成的,不同的地质成矿作用形成的矿石有不同的特征。矿石一般由矿石矿物和脉石矿物组成。矿石矿物是指矿石中可被利用的金属或非金属矿物,也称有用矿物。如铬矿石中的铬铁矿,铜矿石中的黄铜矿、斑铜矿、辉铜矿和孔雀石,石棉矿石中的石棉等。

[0003] 矿石经过开采后,需要对矿石进行粉碎操作,以便应用在不同工程现场,为使矿石中的有用矿物达到单体分离,就需要用破碎机将原矿破碎到磨矿工艺所要求的粒度。需要用破碎机械将原料破碎到下一步作业要求的粒度。在这个过程中,需要将碎石进行筛选,不同粒度的碎石采用不同的工艺进行加工。现有的矿石破碎筛选时都是先将矿石放进破碎筛选装置,由于矿石大小不一,使小的破碎不彻底,大的难以破碎,降低了破碎筛选的效率。

发明内容

[0004] 本发明的目的在于提供一种矿石破碎筛选装置,以解决上述背景技术中提出的问题。

[0005] 为实现上述目的,本发明提供如下技术方案:一种矿石破碎筛选装置,包括筛选箱,所述筛选箱的底部四角固定安装有支撑腿,所述筛选箱远离支撑腿的一端开口设置,所述筛选箱的正面设置有两个转轴,两个所述转轴并排设置,两个所述转轴贯穿筛选箱的外壁并延伸至内部,两个所述转轴上均套设有滚轮,两个所述滚轮的外表面套设有传动带,左侧所述转轴的顶部设置有电机,所述电机的输出端与左侧转轴固定连接,所述电机的正下方固定连接有支撑台,所述筛选箱的底部中轴处设置有出料筒。

[0006] 优选的,两个所述转轴的贯穿部设置有破碎绞龙,所述破碎绞龙的外表面固定安装有破碎杆,两个所述破碎杆之间设置有挤压驱动机构,所述挤压驱动机构包括挤压驱动杆、挤压驱动转动杆、挤压驱动支撑杆,所述挤压驱动杆贯穿破碎绞龙的外表面并延伸至内部,所述挤压驱动杆的延伸部与两个挤压驱动转动杆铰接,两个所述挤压驱动转动杆的中轴处与挤压驱动支撑杆固定连接,所述挤压驱动支撑杆远离挤压驱动转动杆的一端与转轴的外表面固定连接,两个所述挤压驱动转动杆远离挤压驱动杆的一端设置有辅助破碎机构。

[0007] 优选的,所述辅助破碎机构包括辅助破碎推动杆、辅助破碎转动杆、转动支架、拍打杆,所述辅助破碎推动杆与挤压驱动转动杆远离挤压驱动杆的一端固定连接,所述辅助破碎推动杆贯穿破碎绞龙并延伸至破碎杆的内部,所述辅助破碎推动杆的延伸部与两个辅助破碎转动杆铰接,两个所述辅助破碎转动杆远离辅助破碎推动杆的一端与拍打杆铰

接,所述拍打杆远离辅助破碎转动杆的一端贯穿破碎杆并延伸至外部,所述转动支架与辅助破碎转动杆的外表面铰接,所述转动支架的外表面设置有破碎增强机构。

[0008] 优选的,所述破碎增强机构包括增强转动杆、增强推动杆、增强拍打杆,所述增强转动杆与辅助破碎转动杆的外表面铰接,所述增强转动杆与辅助破碎转动杆之间通过伸缩杆固定连接,所述增强转动杆与转动支架之间通过增强推动杆固定连接,所述增强转动杆远离辅助破碎转动杆的一端与增强拍打杆铰接,所述增强拍打杆远离增强转动杆的一端贯穿破碎杆的顶部并延伸至外侧,所述增强拍打杆的延伸部固定安装有锯齿。

[0009] 优选的,所述筛选箱的左右两内部侧壁设置有促进机构,所述促进机构包括促进板、破碎锥、记忆弹片、促进恢复伸缩杆,所述促进板与筛选箱的侧壁铰接,所述破碎锥固定在促进板的外壁上,所述促进板远离破碎锥的一侧与记忆弹片固定连接,所述记忆弹片远离促进板的一端与筛选箱的侧壁固定连接,所述促进板远离破碎锥的一侧中轴处与促进恢复伸缩杆固定连接,所述促进恢复伸缩杆远离促进板的一端与筛选箱的侧壁固定连接。

[0010] 优选的,所述破碎绞龙的正下方设置有出料机构,所述出料机构包括立柱,筛网、倾斜板,两个所述立柱分别固定安装在筛选箱的底部,所述筛网的两端分别与两个立柱远离筛选箱底部的一端固定连接,两个所述立柱的中轴处分别与两个倾斜板固定连接,两个所述倾斜板远离立柱的一端分别与出料筒开口处的左右两端固定连接。

[0011] 与现有技术相比,本发明的有益效果是:

[0012] (1)、该矿石筛选装置,经过破碎绞龙的矿石会落到筛网上,合格的矿石会通过筛网,而不合格的矿石会留在筛网上,破碎绞龙的转动会将不合格的矿石进一步的进行破碎直到将矿石破碎合格为止,以此达到对矿石反复破碎筛选的目的。

[0013] (2)、该矿石筛选装置,当辅助破碎推动杆发生移动时会挤压转动支架发生转动,当转动支架发生转动之后会推动增强转动杆发生转动,当增强转动杆发生转动会推动增强拍打杆发生移动,当增强拍打杆发生移动会对正在破碎的矿石进行敲击拍打,从而增强了对矿石的破碎效果。

[0014] (3)、该矿石筛选装置,利用矿石的压力挤压挤压驱动杆,当挤压驱动杆发生移动会带动挤压驱动转动杆发生转动,当挤压驱动转动杆发生转动会推动辅助破碎推动杆发生移动,当辅助破碎推动杆发生移动从而会推动辅助破碎转动杆发生变形,当辅助破碎转动杆发生变形会推动拍打杆发生移动,当拍打杆发生移动从而可以对正在进行破碎的矿石进行拍打敲击的作用,从而达到促进矿石破碎的目的。

[0015] (4)、该矿石筛选装置,当破碎绞龙在对矿石进行破碎时,会在转动的情况下把矿石甩出,甩出的矿石会撞击促进板上的破碎锥,以此利用强大的撞击力,对矿石进一步的进行破碎,当促进板受到撞击时会发生转动,在促进恢复伸缩杆的作用下达到反复转动的作用,从而有一个缓冲的作用,防止矿石直接撞击到筛选箱侧壁上,降低了噪音。

附图说明

[0016] 图1为本发明整体结构示意图;

[0017] 图2为本发明筛选箱内部结构示意图;

[0018] 图3为本发明破碎绞龙整体结构示意图;

[0019] 图4为本发明破碎杆局部结构剖视图；

[0020] 图5为本发明图4中A的放大剖视图；

[0021] 图6为本发明促进机构局部结构示意图。

[0022] 图中：1、筛选箱；2、支撑腿；3、转轴；31、破碎绞龙；32、破碎杆；33、挤压驱动机构；331、挤压驱动杆；332、挤压驱动转动杆；333、挤压驱动支撑杆；4、滚轮；5、传动带；6、电机；7、支撑台；8、出料筒；9、辅助破碎机构；91、辅助破碎推动杆；92、辅助破碎转动杆；93、转动支架；94、拍打杆；10、破碎增强机构；101、增强转动杆；102、增强推动杆；103、增强拍打杆；11、促进机构；111、促进板；112、破碎锥；113、记忆弹片；114、促进恢复伸缩杆；12、出料机构；121、立柱；122、筛网；123、倾斜板。

具体实施方式

[0023] 下面将结合本发明实施例中的附图，对本发明实施例中的技术方案进行清楚、完整地描述，显然，所描述的实施例仅仅是本发明一部分实施例，而不是全部的实施例。基于本发明中的实施例，本领域普通技术人员在没有做出创造性劳动前提下所获得的所有其他实施例，都属于本发明保护的范围。

[0024] 请参阅图1-6，本发明提供一种技术方案：一种矿石破碎筛选装置，包括筛选箱1，设置筛选箱1的目的是为了对矿石进行筛选，筛选箱1的底部四角固定安装有支撑腿2，设置支撑腿2的目的是为了对整个装置进行支撑，筛选箱1远离支撑腿2的一端开口设置，这样设置的目的是为了便于投料，筛选箱1的正面设置有两个转轴3，这样设置的目的是为了便于带动破碎绞龙31转动，两个转轴3并排设置，两个转轴3贯穿筛选箱1的外壁并延伸至内部，两个转轴3上均套设有滚轮4，两个滚轮4的外表面套设有传动带5，这样设置的目的是为了保证两个转轴3可以同步转动，左侧转轴3的顶部设置有电机6，设置电机6的目的是为了提供外接动力，电机6的输出端与左侧转轴3固定连接，这样设置的目的是为了电机6带动左侧转轴3转动，电机6的正下方固定连接支撑台7，设置支撑台7的目的是为了对电机6进行支撑，筛选箱1的底部中轴处设置出料筒8，这样设置的目的是为了便于排料。

[0025] 两个转轴3的贯穿部设置有破碎绞龙31，这样设置的目的是为了带动破碎绞龙31转动，破碎绞龙31的外表面固定安装有破碎杆32，这样设置的目的是为了促进对矿石的破碎，两个破碎杆32之间设置有挤压驱动机构33，这样设置的目的是为了利用矿石自身的重力作用，挤压驱动机构33包括挤压驱动杆331、挤压驱动转动杆332、挤压驱动支撑杆333，挤压驱动杆331贯穿破碎绞龙31的外表面并延伸至内部，这样设置的目的是为了利用矿石的压力带动挤压驱动转动杆332发生转动，挤压驱动杆331的延伸部与两个挤压驱动转动杆332铰接，这样设置的目的是为了便于挤压驱动转动杆332的转动，两个挤压驱动转动杆332的中轴处与挤压驱动支撑杆333固定连接，这样设置的目的是为了促进挤压驱动转动杆332的转动，挤压驱动支撑杆333远离挤压驱动转动杆332的一端与转轴3的外表面固定连接，这样设置的目的是为了对挤压驱动支撑杆333有一个支撑的作用，两个挤压驱动转动杆332远离挤压驱动杆331的一端设置有辅助破碎机构9，这样设置的目的是为了对矿石的破碎有一个辅助的作用。

[0026] 辅助破碎机构9包括辅助破碎推动杆91、辅助破碎转动杆92、转动支架93、拍打杆94，辅助破碎推动杆91与挤压驱动转动杆332远离挤压驱动杆331的一端固定连接，这样设

置的目的是为了带动辅助破碎推动杆91移动, 辅助破碎推动杆91贯穿破碎绞龙31并延伸至破碎杆32的内部, 辅助破碎推动杆91的延伸部与两个辅助破碎转动杆92铰接, 这样设置的目的是为了为了使 辅助破碎转动杆92发生转动, 两个辅助破碎转动杆92远离辅助破碎推动杆 91的一端与拍打杆94铰接, 这样设置的目的是为了能够使拍打杆94能够发生移动, 拍打杆94远离辅助破碎转动杆92的一端贯穿破碎杆32并延伸至外 部, 转动支架93与辅助破碎转动杆92的外表面铰接, 这样设置的目的是为了便于辅助破碎转动杆92的快速复位, 转动支架93的外表面设置有破碎增强机构10, 这样设置的目的是为了增强对矿石的破碎。

[0027] 破碎增强机构10包括增强转动杆101、增强推动杆102、增强拍打杆103, 增强转动杆101与辅助破碎转动杆92的外表面铰接, 这样设置的目的是为了 使增强转动杆101可以发生转动, 增强转动杆101与辅助破碎转动杆92之间 通过伸缩杆固定连接, 这样设置的目的是为了为了使增强转动杆101能够发生快 速复位, 增强转动杆101与转动支架93之间通过增强推动杆102固定连接, 这样设置的目的是为了促进增强转动杆101的转动, 增强转动杆101远离辅 助破碎转动杆92的一端与增强拍打杆103铰接, 这样设置的目的是为了推动 增强拍打杆103的移动, 增强拍打杆103远离增强转动杆101的一端贯穿破 碎杆32的顶部并延伸至外侧, 增强拍打杆103的延伸部固定安装有锯齿, 这 样设置的目的是为了便于对矿石进行破碎。

[0028] 筛选箱1的左右两内部侧壁设置有促进机构11, 设置促进机构11的目的 是为了能够对矿石的破碎有一个促进的作用, 促进机构11包括促进板111、破碎锥112、记忆弹片 113、促进恢复伸缩杆114, 促进板111与筛选箱1的 侧壁铰接, 这样设置的目的是为了可以使促进板111发生转动, 破碎锥112 固定安装在促进板111的外壁上, 这样设置的目的是为了为了使破碎锥112对矿 石进行破碎处理, 促进板111远离破碎锥112的一侧与记忆弹片113固 定连 接, 这样设置的目的是为了防止破碎的矿石卡在促进板111和筛选箱1侧壁 之间, 记忆弹片113远离促进板111的一端与筛选箱1的侧壁固定连接, 这 样设置的目的是为了固定 记忆弹片113, 促进板111远离破碎锥112的一侧中 轴处与促进恢复伸缩杆114固定连接, 促进恢复伸缩杆114远离促进板111 的一端与筛选箱1的侧壁固定连接, 这样设置的目的是为了便于促进板111 的反复震动。

[0029] 破碎绞龙31的正下方设置有出料机构12, 出料机构12包括立柱121, 筛网122、倾 斜板123, 两个立柱121分别固定安装在筛选箱1的底部, 筛网 122的两端分别与两个立柱 121远离筛选箱1底部的一端固定连接, 两个立柱 121的中轴处分别与两个倾斜板123固定 连接, 两个倾斜板123远离立柱121 的一端分别与出料筒8开口处的左右两端固定连接, 这 样设置的目的是为了 对矿石进行反复筛选。

[0030] 工作原理:

[0031] 当需要对矿石进行筛选时, 可以把矿石投入到筛选箱1内部, 启动电机6 使电机6 带动转轴3转动, 转轴3的转动会带动滚轮4转动, 当滚轮4的转 动会带动传动带5发生转动, 从而带动破碎绞龙31发生转动达到对矿石破碎 的目的, 当矿石在破碎时会挤压挤压驱动杆331, 当挤压驱动杆331受到挤压 的作用会发生移动, 当挤压驱动杆331发生移动会挤压 使挤压驱动转动杆332 发生转动, 当挤压驱动转动杆332发生转动会推动辅助破碎推动杆 91法生移 动, 当辅助破碎推动杆91发生移动会使辅助破碎转动杆92发生变形, 当辅 助破碎转动杆92发生变形会推动拍打杆94移动, 从而可以对正在破碎的矿 石进行拍打, 促进了

矿石的破碎,当辅助破碎推动杆91移动时会使转动支架 93发生转动,当转动支架93发生转动会推动增强推动杆102发生转动,当增强推动杆102发生转动会推动增强转动杆101发生转动,当增强转动杆101 发生转动会推动增强拍打杆103发生转动,从而可以实现了进一步对矿石拍 打的作用,促进了矿石的破碎。

[0032] 当破碎绞龙31在旋转时,会将一部分矿石甩出,当甩出的矿石会撞击破 碎锥112从而使破碎锥112对矿石进一步的破碎,当破碎锥112受到撞击之 后会带动促进板111发生转动,从而在促进恢复伸缩杆114的作用下可以使 促进板111发生反复的转动,达到震动的效果。

[0033] 当破碎好的矿石会落在筛网122上,较大的矿石会留在筛网122上,破 碎绞龙31的转动会对矿石进行反复破碎处理,而合格的矿石会通过筛网122 经过出料筒8排出装置外。

[0034] 尽管已经示出和描述了本发明的实施例,对于本领域的普通技术人员而 言,可以理解在不脱离本发明的原理和精神的情况下可以对这些实施例进行 多种变化、修改、替换和变型,本发明的范围由所附权利要求及其等同物限 定。

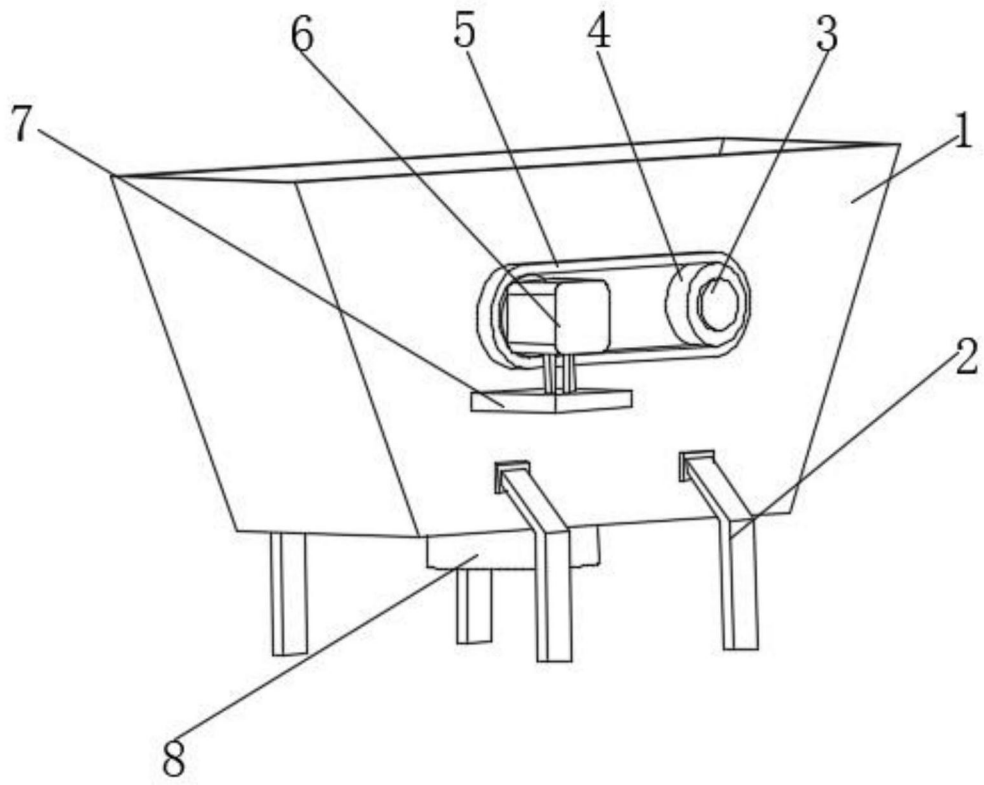


图1

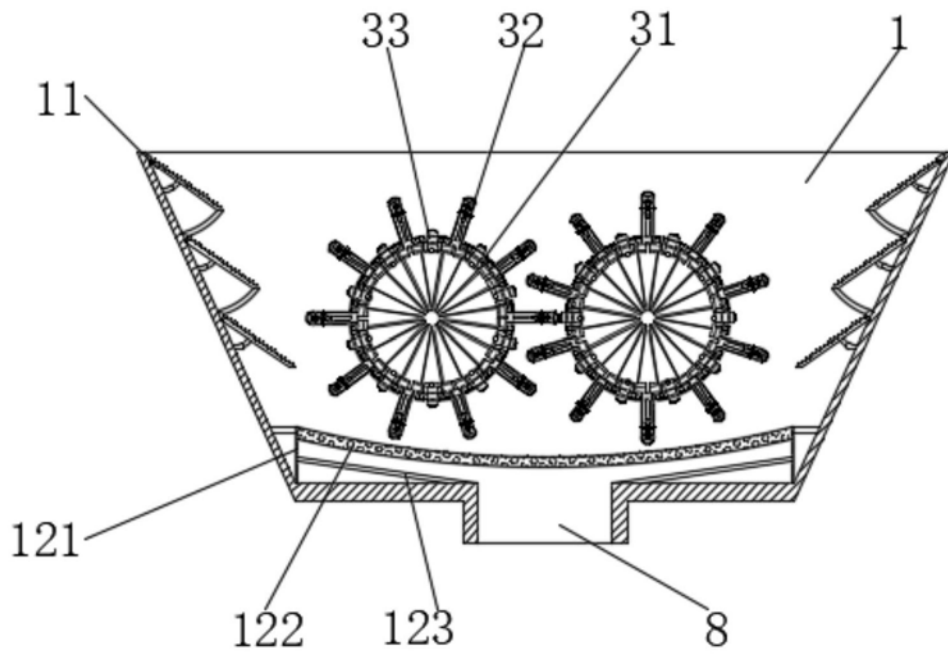


图2

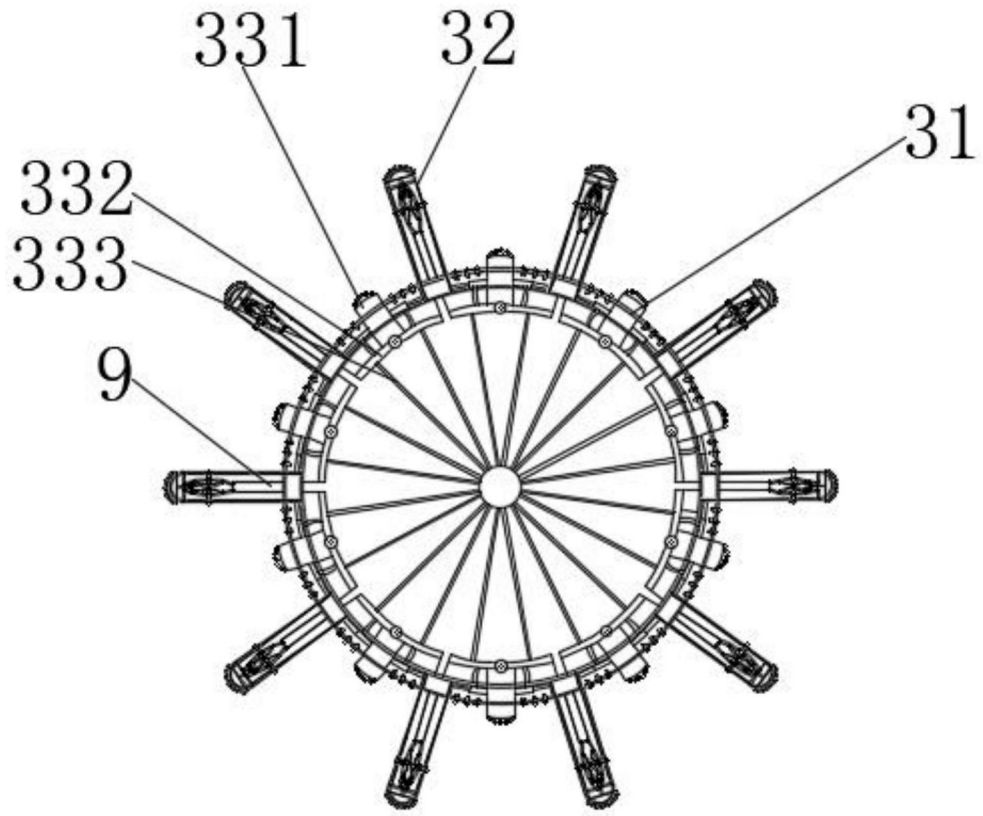


图3

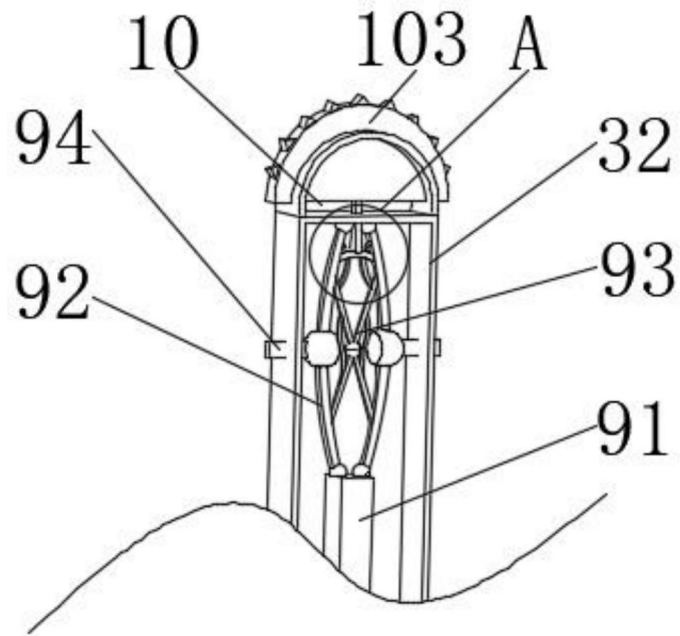


图4

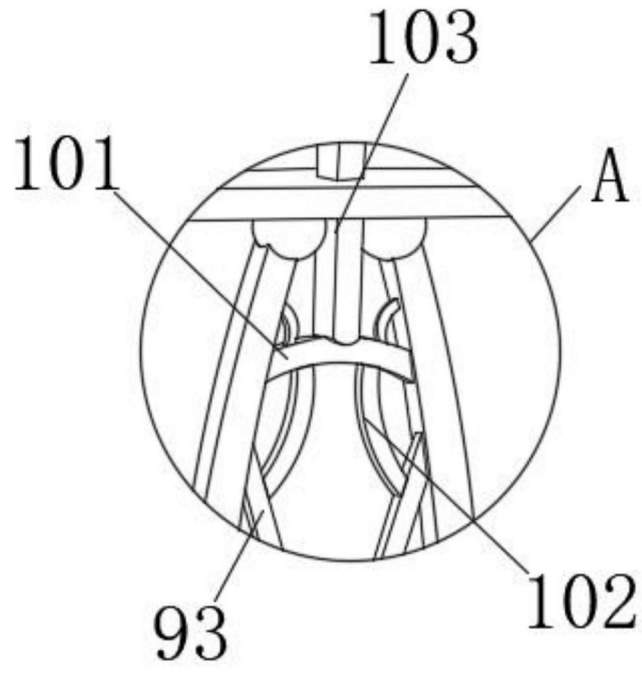


图5

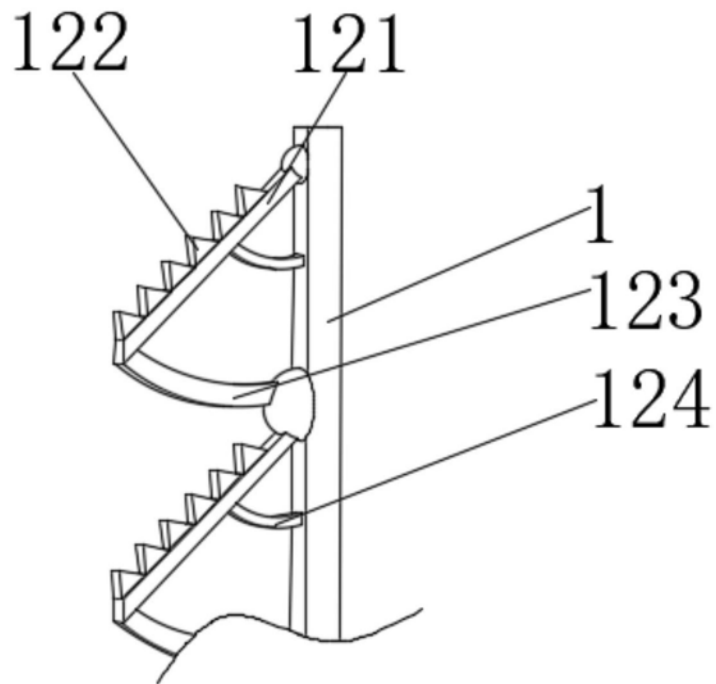


图6