



(12) 发明专利申请

(10) 申请公布号 CN 114308406 A

(43) 申请公布日 2022.04.12

(21) 申请号 202210067348.7

(22) 申请日 2022.01.20

(71) 申请人 德清鸿捷铸机有限公司

地址 313212 浙江省湖州市德清县新安镇
华姿路88号

(72) 发明人 陈浩然 陈红雷 毛继辉

(74) 专利代理机构 北京金蓄专利代理有限公司
11544

代理人 郭朝引

(51) Int. Cl.

B04B 1/20 (2006.01)

B04B 9/02 (2006.01)

B04B 7/00 (2006.01)

B04B 15/00 (2006.01)

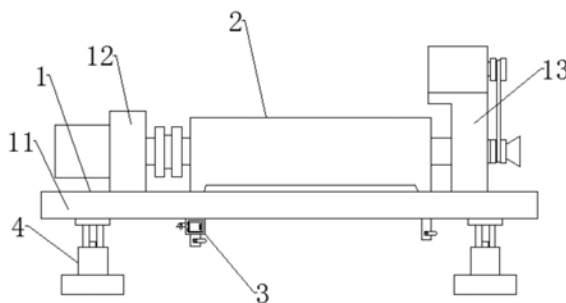
权利要求书1页 说明书4页 附图4页

(54) 发明名称

一种矿山用卧式螺旋卸料沉降离心机

(57) 摘要

本发明公开了一种矿山用卧式螺旋卸料沉降离心机,涉及沉降离心机技术领域,包括支撑机构,所述支撑机构的上方设置有旋转机构,所述支撑机构的下方内侧设置有过滤机构,所述支撑机构的下方外侧设置有减震机构。本发明通过第一电机、差速器和第二电机共同配合,带动螺旋进行转动,继而对物料进行分离工作,并且,对物料进行分离的同时通过导热杆对加热管的热量进行传导,继而通过传导片对物料中的固体颗粒进行加热,由此能够有效减少分离后的固体颗粒中的含水率,当装置受到震动时,通过活动板受力震动,通过弹簧对其所受震动力进行抵消,继而使装置保持稳固状态,减小震动对装置造成的影响,由此提高了装置运行的稳定性。



1. 一种矿山用卧式螺旋卸料沉降离心机,包括支撑机构(1),所述支撑机构(1)的上方设置有旋转机构(2),其特征在于:所述支撑机构(1)的下方内侧设置有过滤机构(3),所述支撑机构(1)的下方外侧设置有减震机构(4);

所述旋转机构(2)的外侧设置有驱动装置(21),且位于所述驱动装置(21)的内侧设置有烘干装置(22);

所述过滤机构(3)的前端设置有封闭装置(31),且位于所述封闭装置(31)的后端设置有分离装置(32);

所述减震机构(4)与支撑机构(1)之间紧密配合设置有升降装置(41),且位于所述升降装置(41)的下方设置有缓冲装置(42)。

2. 根据权利要求1所述的一种矿山用卧式螺旋卸料沉降离心机,其特征在于:所述驱动装置(21)包括有第一电机(211),所述第一电机(211)的旋转端设置有连接轴(212),所述连接轴(212)的外侧中部设置有差速器(213),所述连接轴(212)的右端设置有滚筒(214),所述滚筒(214)的右端设置于连接柱(215),所述连接柱(215)的右端设置有传动轮(216),所述传动轮(216)的内侧设置有传动带(217),所述传动带(217)的另一端设置有第二电机(218)。

3. 根据权利要求1所述的一种矿山用卧式螺旋卸料沉降离心机,其特征在于:所述烘干装置(22)包括有螺旋(221),所述螺旋(221)的表面开设有进料口(222),所述螺旋(221)的内侧设置有加热管(223),所述加热管(223)的表面连接有导热杆(224),所述导热杆(224)的另一端连接有传导片(225)。

4. 根据权利要求1所述的一种矿山用卧式螺旋卸料沉降离心机,其特征在于:所述封闭装置(31)包括有挡板(311),所述挡板(311)的前端设置有拉手(312),所述挡板(311)的左端设置有合页(313)。

5. 根据权利要求1所述的一种矿山用卧式螺旋卸料沉降离心机,其特征在于:所述分离装置(32)包括有过滤箱(321),所述过滤箱(321)的内侧设置有过滤板(322),所述过滤箱(321)的下方设置有出液阀(323),所述过滤箱(321)的左端设置有过滤阀(324)。

6. 根据权利要求1所述的一种矿山用卧式螺旋卸料沉降离心机,其特征在于:所述升降装置(41)包括有基座(411),所述基座(411)的下方设置有升降杆(412),所述升降杆(412)的下方设置有升降板(413),所述升降板(413)的外侧设置有壳体(414),所述壳体(414)的上方中部设置有第三电机(415),所述第三电机(415)的旋转端设置有螺纹杆(416)。

7. 根据权利要求1所述的一种矿山用卧式螺旋卸料沉降离心机,其特征在于:所述缓冲装置(42)包括有外壳(421),所述外壳(421)的内侧设置有活动板(422),所述活动板(422)的内侧穿设有导向杆(423),所述活动板(422)的下表面开设有凹槽(424),所述凹槽(424)的下方设置有弹簧(425)。

8. 根据权利要求1所述的一种矿山用卧式螺旋卸料沉降离心机,其特征在于:所述支撑机构(1)包括有底座(11),所述底座(11)的上方左侧设置有立柱(12),所述底座(11)的上方右侧设置有安装板(13)。

一种矿山用卧式螺旋卸料沉降离心机

技术领域

[0001] 本发明涉及沉降离心机技术领域,具体涉及一种矿山用卧式螺旋卸料沉降离心机。

背景技术

[0002] 卧式沉降螺旋卸料离心机由高转速的转鼓、与转鼓转向相同且转速比转鼓略高或略低的螺旋和差速器等部件组成,通过螺旋推料器上的叶片推至转鼓小端排渣口排出,液相则通过转鼓大端的溢流孔溢出。如此不断循环,以达到连续分离的目的。主要应用于工业。

[0003] 针对现有技术存在以下问题:

[0004] 1、现有的卧式沉降螺旋卸料离心机一般仅仅通过螺旋推料器上的叶片对固体颗粒进行推挤排出,排出的固体颗粒中仍含有水分,不便于操作人员后续操作;

[0005] 2、现有的卧式沉降螺旋卸料离心机直接通过支腿进行支撑,其工作过程中会出现比较大的振幅,容易干扰装置对物料进行分离,影响装置的工作质量。

发明内容

[0006] 本发明提供一种矿山用卧式螺旋卸料沉降离心机,其中一种目的是为了具备能够对固体颗粒进行烘干的功能,解决现有的卧式沉降螺旋卸料离心机分离后的固体颗粒中仍含有水分的问题;其中另一种目的是为了解决现有的卧式沉降螺旋卸料离心机通过支腿进行支撑,其工作过程中容易出现较大振幅,容易干扰装置对物料的分离效果的问题,以达到减小装置运行时的震动的效果。

[0007] 为解决上述技术问题,本发明所采用的技术方案是:

[0008] 一种矿山用卧式螺旋卸料沉降离心机,包括支撑机构,所述支撑机构的上方设置有旋转机构,所述支撑机构的下方内侧设置有过滤机构,所述支撑机构的下方外侧设置有减震机构,所述旋转机构的外侧设置有驱动装置,且位于所述驱动装置的内侧设置有烘干装置,所述过滤机构的前端设置有封闭装置,且位于所述封闭装置的后端设置有分离装置,所述减震机构与支撑机构之间紧密配合设置有升降装置,且位于所述升降装置的下方设置有缓冲装置。

[0009] 本发明技术方案的进一步改进在于:所述驱动装置包括有第一电机,所述第一电机的旋转端设置有连接轴,所述连接轴的外侧中部设置有差速器,所述连接轴的右端设置有滚筒,所述滚筒的右端设置于连接柱,所述连接柱的右端设置有传动轮,所述传动轮的内侧设置有传动带,所述传动带的另一端设置有第二电机。

[0010] 采用上述技术方案,该方案中的第一电机、连接轴、差速器、滚筒、连接柱、传动轮、传动带和第二电机共同配合,对物料进行分离工作。

[0011] 本发明技术方案的进一步改进在于:所述烘干装置包括有螺旋,所述螺旋的表面开设有进料口,所述螺旋的内侧设置有加热管,所述加热管的表面连接有导热杆,所述导热

杆的另一端连接有传导片。

[0012] 采用上述技术方案,该方案中的螺旋、进料口、加热管、导热杆和传导片共同配合,对固体出料端进行烘干处理,降低固体颗粒中的含水率。

[0013] 本发明技术方案的进一步改进在于:所述封闭装置包括有挡板,所述挡板的前端设置有拉手,所述挡板的左端设置有合页。

[0014] 采用上述技术方案,该方案中的挡板、拉手和合页共同配合,防止过滤板出现堵塞的情况,便于及时对过滤箱内的过滤板进行清洁。

[0015] 本发明技术方案的进一步改进在于:所述分离装置包括有过滤箱,所述过滤箱的内侧设置有过滤板,所述过滤箱的下方设置有出液阀,所述过滤箱的左端设置有过滤阀。

[0016] 采用上述技术方案,该方案中的过滤箱、过滤板、出液阀和过滤阀共同配合,对分离液中含有的固体颗粒进行过滤,提高分离液的纯度。

[0017] 本发明技术方案的进一步改进在于:所述升降装置包括有基座,所述基座的下方设置有升降杆,所述升降杆的下方设置有升降板,所述升降板的外侧设置有壳体,所述壳体的上方中部设置有第三电机,所述第三电机的旋转端设置有螺纹杆。

[0018] 采用上述技术方案,该方案中的基座、升降杆、升降板、壳体、第三电机和螺纹杆共同配合,对装置的高度进行调节,以便于将装置调整至合适的操作高度。

[0019] 本发明技术方案的进一步改进在于:所述缓冲装置包括有外壳,所述外壳的内侧设置有活动板,所述活动板的内侧穿设有导向杆,所述活动板的下表面开设有凹槽,所述凹槽的下方设置有弹簧。

[0020] 采用上述技术方案,该方案中的外壳、活动板、导向杆、凹槽和弹簧共同配合,对装置进行减震,避免影响装置的分离效果。

[0021] 本发明技术方案的进一步改进在于:所述支撑机构包括有底座,所述底座的上方左侧设置有立柱,所述底座的上方右侧设置有安装板。

[0022] 采用上述技术方案,该方案中的底座、立柱和安装板共同配合,便于对装置中各个元件进行安装和支撑。

[0023] 由于采用了上述技术方案,本发明相对现有技术来说,取得的技术进步是:

[0024] 1、本发明提供一种矿山用卧式螺旋卸料沉降离心机,通过第一电机、连接轴、差速器、滚筒、连接柱、传动轮、传动带、第二电机、螺旋、进料口、加热管、导热杆和传导片的设置,通过第一电机、差速器和第二电机共同配合,带动螺旋进行转动,继而对物料进行分离工作,并且,对物料进行分离的同时通过导热杆对加热管的热量进行传导,继而通过传导片对物料中的固体颗粒进行加热,由此能够有效减少分离后的固体颗粒中的含水率,便于操作人员后续操作,继而提高了装置使用的高效性。

[0025] 2、本发明提供一种矿山用卧式螺旋卸料沉降离心机,通过挡板、拉手、合页、过滤箱、过滤板、出液阀和过滤阀的设置,分离后的液体通过进入过滤箱中,通过过滤板对其进行过滤,此处,通过过滤阀可以将过滤板上的杂质排出,防止大量杂质掺杂其中影响后续使用,过滤后的液体再通过出液阀排出,由此能够有效提高装置使用的高质量性。

[0026] 3、本发明提供一种矿山用卧式螺旋卸料沉降离心机,通过外壳、活动板、导向杆、凹槽和弹簧的设置,当装置受到震动时,通过活动板受力震动,通过弹簧对其所受震动力进行抵消,继而使装置保持稳固状态,减小震动对装置造成的影响,此处,通过导向杆对活动

板的活动进行导向,防止弹簧与活动板脱落,由此提高了装置运行的稳定性。

附图说明

[0027] 图1为本发明的正视结构示意图;

[0028] 图2为本发明的驱动装置剖视结构示意图;

[0029] 图3为本发明的烘干装置局部剖视结构示意图;

[0030] 图4为本发明的过滤机构放大结构示意图;

[0031] 图5为本发明的分离装置剖视结构示意图;

[0032] 图6为本发明的减震机构剖视结构示意图。

[0033] 图中:1、支撑机构;2、旋转机构;3、过滤机构;4、减震机构;11、底座;12、立柱;13、安装板;21、驱动装置;22、烘干装置;31、封闭装置;32、分离装置;41、升降装置;42、缓冲装置;211、第一电机;212、连接轴;213、差速器;214、滚筒;215、连接柱;216、传动轮;217、传动带;218、第二电机;221、螺旋;222、进料口;223、加热管;224、导热杆;225、传导片;311、挡板;312、拉手;313、合页;321、过滤箱;322、过滤板;323、出液阀;324、过滤阀;411、基座;412、升降杆;413、升降板;414、壳体;415、第三电机;416、螺纹杆;421、外壳;422、活动板;423、导向杆;424、凹槽;425、弹簧。

具体实施方式

[0034] 下面结合实施例对本发明做进一步详细说明:

[0035] 如图1-6所示,包括支撑机构1,支撑机构1的上方设置有旋转机构2,支撑机构1的下方内侧设置有过滤机构3,支撑机构1的下方外侧设置有减震机构4,旋转机构2的外侧设置有驱动装置21,且位于驱动装置21的内侧设置有烘干装置22,过滤机构3的前端设置有封闭装置31,且位于封闭装置31的后端设置有分离装置32,减震机构4与支撑机构1之间紧密配合设置有升降装置41,且位于升降装置41的下方设置有缓冲装置42。

[0036] 优选的,驱动装置21包括有第一电机211,第一电机211的旋转端设置有连接轴212,连接轴212的外侧中部设置有差速器213,连接轴212的右端设置有滚筒214,滚筒214的右端设置于连接柱215,连接柱215的右端设置有传动轮216,传动轮216的内侧设置有传动带217,传动带217的另一端设置有第二电机218,烘干装置22包括有螺旋221,螺旋221的表面开设有进料口222,螺旋221的内侧设置有加热管223,加热管223的表面连接有导热杆224,导热杆224的另一端连接传导片225。

[0037] 进一步的,通过第一电机211、差速器213和第二电机218共同配合,带动螺旋221进行转动,继而对物料进行分离工作,此处,通过第二电机218带动传动带217下端的传动轮216转动,继而通过旋转的方式对物料进行分离,并且,对物料进行分离的同时通过导热杆224对加热管223的热量进行传导,继而通过传导片225对物料中的固体颗粒进行加热,由此能够有效减少分离后的固体颗粒中的含水率,便于操作人员后续操作,继而提高了装置使用的高效性。

[0038] 如图1-6所示,封闭装置31包括有挡板311,挡板311的前端设置有拉手312,挡板311的左端设置有合页313,分离装置32包括有过滤箱321,过滤箱321的内侧设置有过滤板322,过滤箱321的下方设置有出液阀323,过滤箱321的左端设置有过滤阀324。

[0039] 更进一步的,分离后的液体通过进入过滤箱321中,通过过滤板322对其进行过滤,此处,通过过滤阀324可以将过滤板322上的杂质排出,防止大量杂质掺杂其中影响后续使用,过滤后的液体再通过出液阀323排出,由此能够有效提高装置使用的高质量性,并且,通过拉手312可以将挡板311以合页313为轴打开,能够及时对过滤板322进行清理,防止过滤板322被堵塞,继而提高了装置使用的便捷性。

[0040] 如图1-6所示,升降装置41包括有基座411,基座411的下方设置有升降杆412,升降杆412的下方设置有升降板413,升降板413的外侧设置有壳体414,壳体414的上方中部设置有第三电机415,第三电机415的旋转端设置有螺纹杆416,缓冲装置42包括有外壳421,外壳421的内侧设置有活动板422,活动板422的内侧穿设有导向杆423,活动板422的下表面开设有凹槽424,凹槽424的下方设置有弹簧425,支撑机构1包括有底座11,底座11的上方左侧设置有立柱12,底座11的上方右侧设置有安装板13。

[0041] 更进一步的,通过第三电机415带动螺纹杆416转动,继而能够驱动升降板413上下活动,再通过升降板413带动升降杆412活动,由此可以对装置的高度进行调节,以此便于将装置调整至合适操作的高度,提高了装置使用的便捷性,并且当装置受到震动时,通过活动板422受力震动,通过弹簧425对其所受震动力进行抵消,继而使装置保持稳固状态,减小震动对装置造成的影响,此处,通过导向杆423对活动板422的活动进行导向,防止弹簧425与活动板422脱落,由此提高了装置运行的稳定性。

[0042] 下面具体说一下该矿山用卧式螺旋卸料沉降离心机的工作原理。

[0043] 如图1-6所示,该矿山用卧式螺旋卸料沉降离心机,使用时,首先通过第一电机211、差速器213和第二电机218共同配合,带动螺旋221进行转动,继而对物料进行分离工作,此处,对物料进行分离的同时通过导热杆224对加热管223的热量进行传导,继而通过传导片225对装置右端物料中分离出的固体颗粒进行加热,由此能够有效减少分离后的固体颗粒中的含水率。

[0044] 并且,分离后的液体通过进入过滤箱321中,通过过滤板322对其进行过滤,此处,通过过滤阀324可以将过滤板322上的杂质排出,过滤后的液体再通过出液阀323排出,由此能够有效提高装置对物料的分离质量,并且通过拉手312可以将挡板311以合页313为轴打开,能够及时对过滤板322进行清理,防止过滤板322被堵塞。

[0045] 同时,通过第三电机415可以对装置的高度进行调节,以此便于将装置调整至合适操作的高度,而且,当装置受到震动时,通过活动板422受力震动,通过弹簧425对其所受震动力进行抵消,继而使装置保持稳固状态,减小震动对装置造成的影响,此处,通过导向杆423对活动板422的活动进行导向,防止弹簧425与活动板422脱落,由此提高了装置运行的稳定性。

[0046] 上文一般性的对本发明做了详尽的描述,但在本发明基础上,可以对之做一些修改或改进,这对于技术领域的一般技术人员是显而易见的。因此,在不脱离本发明思想精神的修改或改进,均在本发明的保护范围之内。

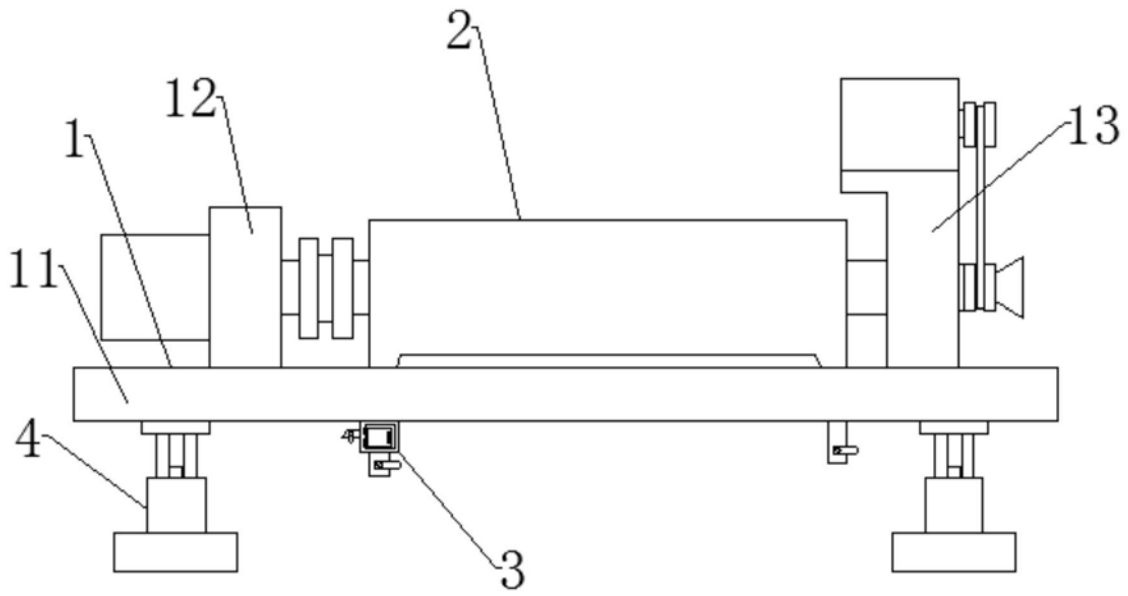


图1

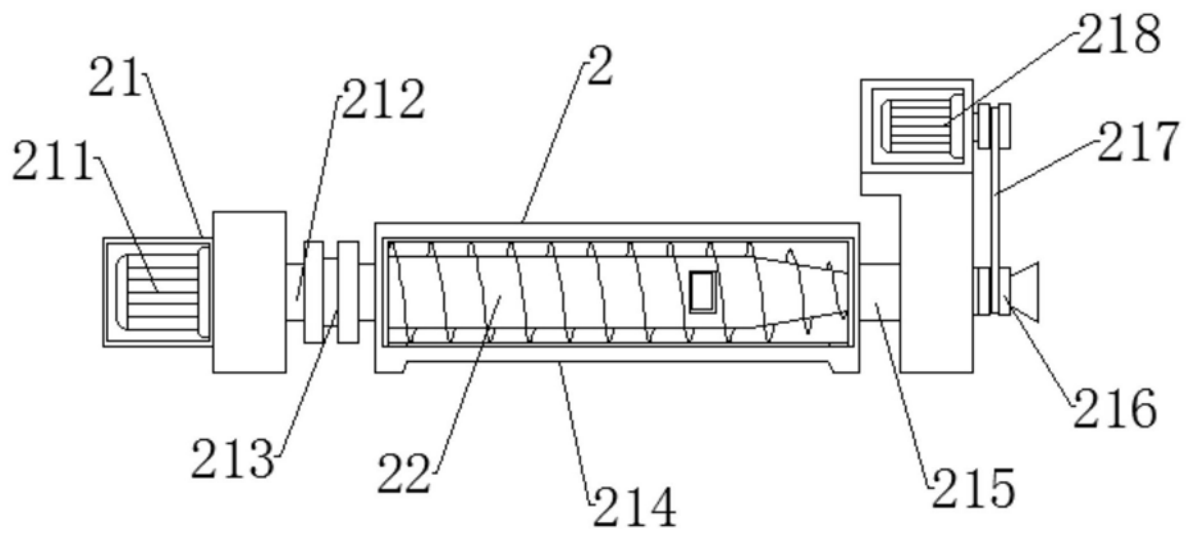


图2

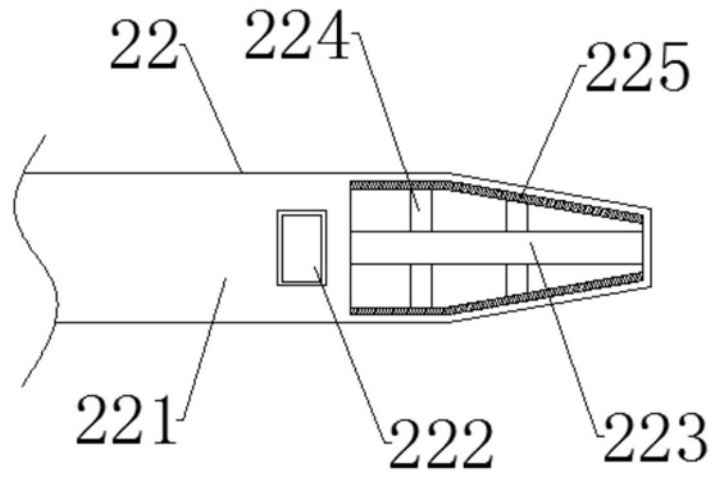


图3

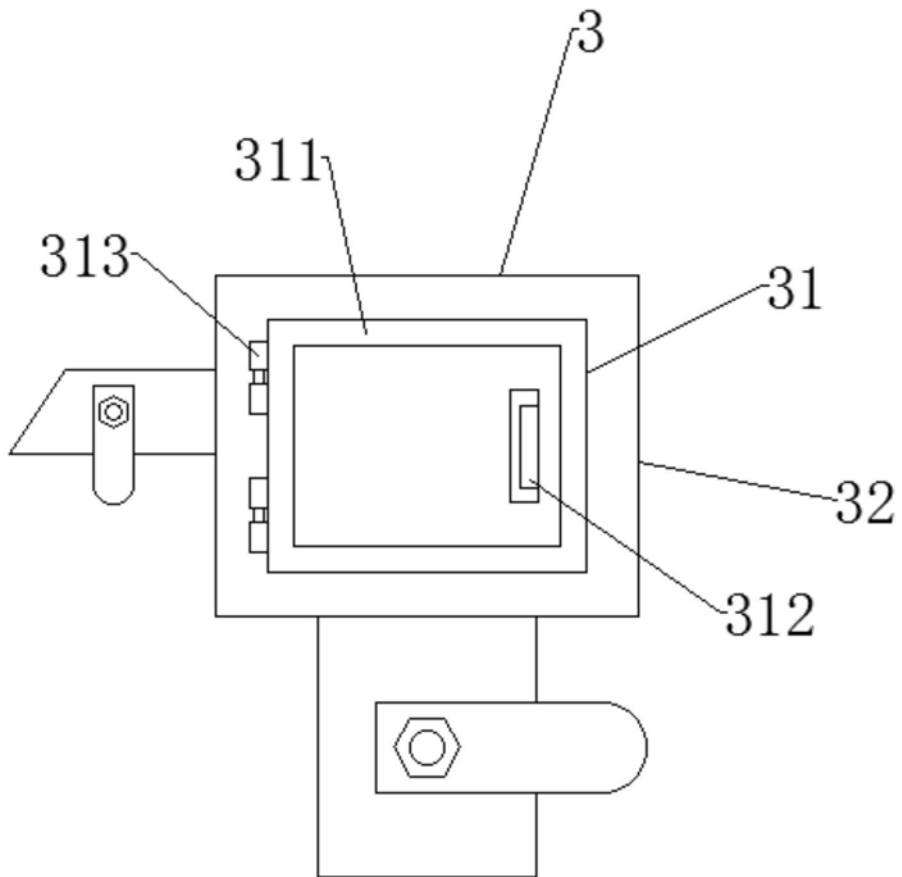


图4

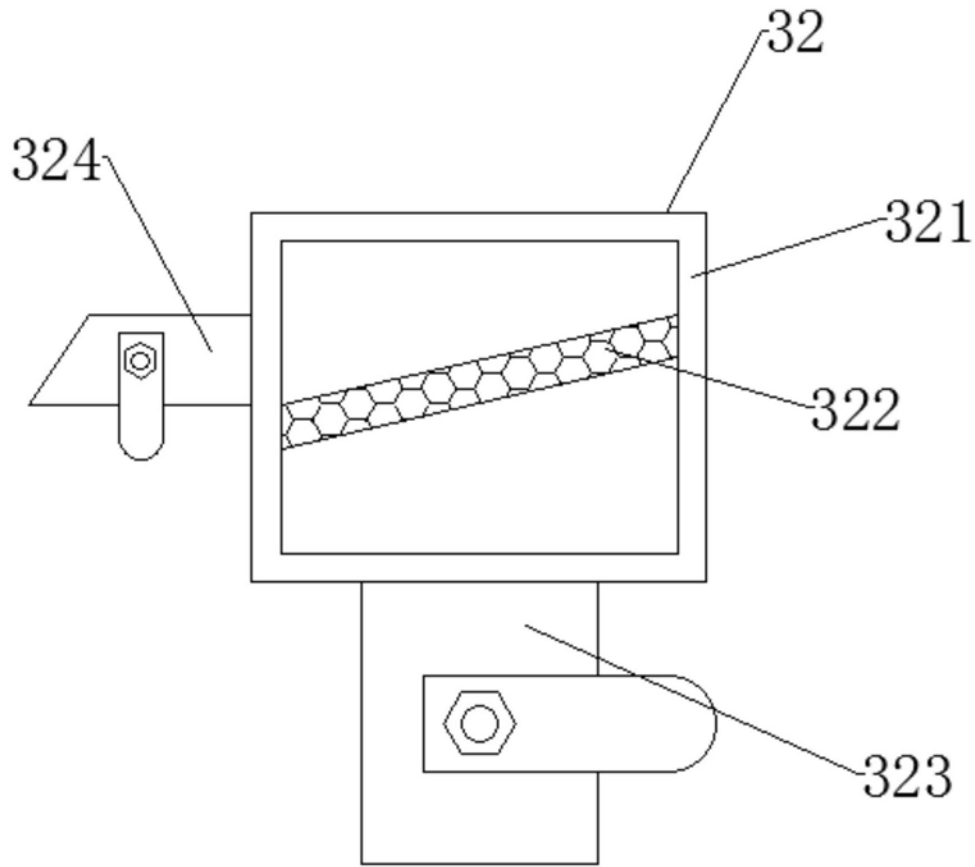


图5

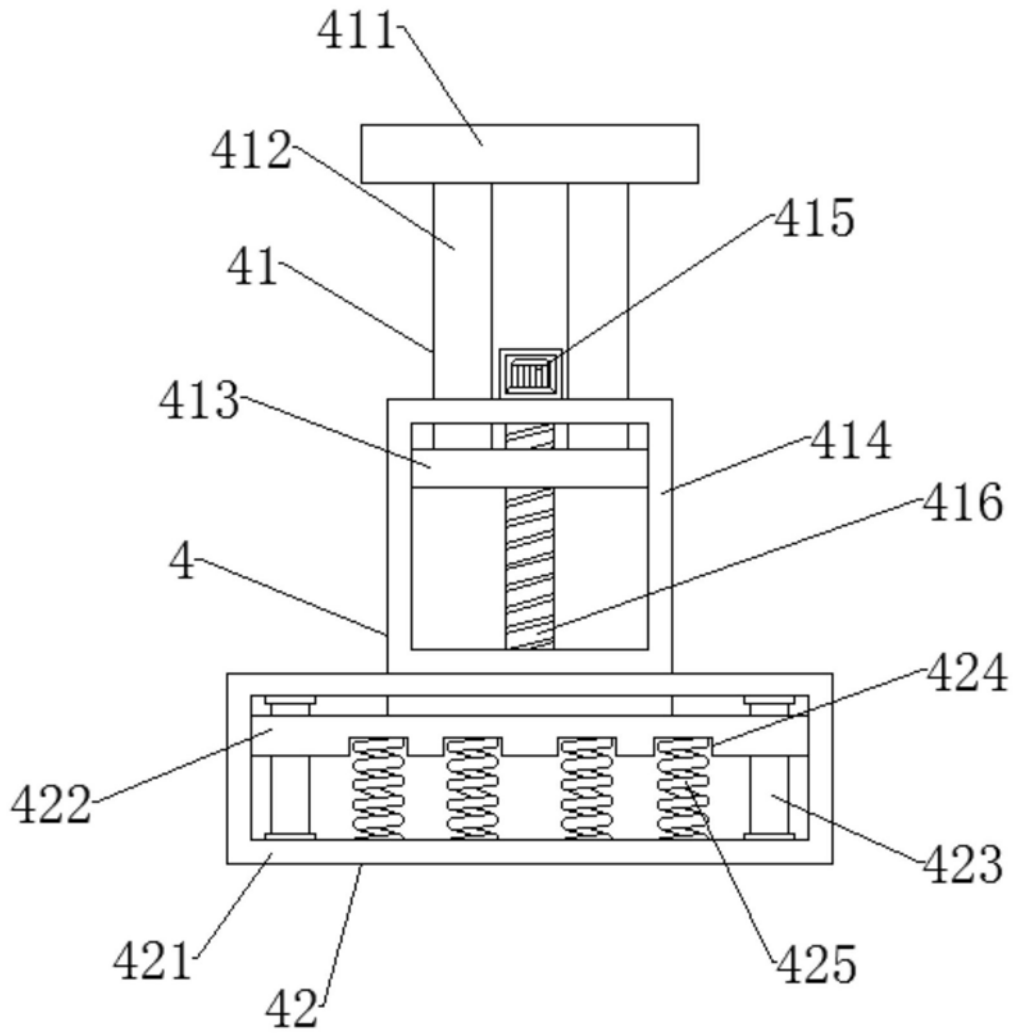


图6