



## (12) 实用新型专利

(10) 授权公告号 CN 216483003 U

(45) 授权公告日 2022.05.10

(21) 申请号 202220128436.9

(22) 申请日 2022.01.18

(73) 专利权人 青海省第四地质勘查院(青海省  
能源地质勘查院)

地址 810100 青海省西宁市西川南路116号

(72) 发明人 马祥 马风云 马晓萍 丁成旺  
王万庆

(74) 专利代理机构 亳州速诚知识产权代理事务  
所(普通合伙) 34157

专利代理师 左德忠

(51) Int. Cl.

G01C 9/02 (2006.01)

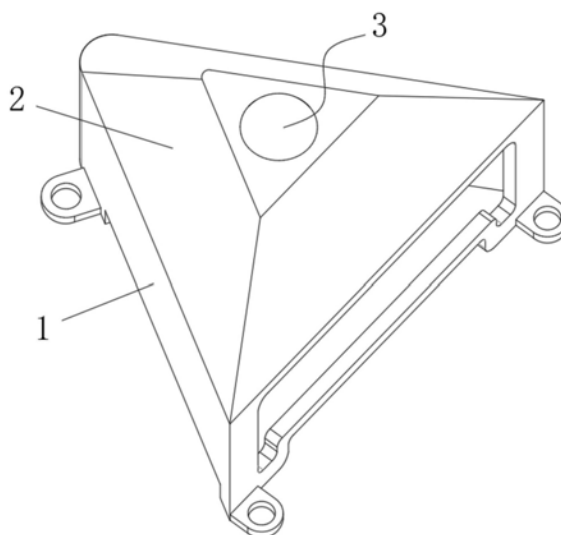
权利要求书1页 说明书3页 附图4页

### (54) 实用新型名称

一种矿山边坡监测装置

### (57) 摘要

本实用新型公开了一种矿山边坡监测装置,涉及到矿山地质监测设备领域,包括防护壳,防护壳设置为空心的三棱柱状,防护壳的上端开口覆盖有与防护壳固定连接的顶盖,顶盖的中部向上凸起,防护壳的内腔设置有悬挂组件,悬挂组件包括空心球壳,且空心球壳固定安装在顶盖的中部,空心球壳的下端设置有开口,空心球壳的内腔设置有与之相适配的活动球。本实用新型通过在顶盖的中部固定连接有空心球壳,空心球壳的内腔设置有与之相适配的活动球,活动球的下端固定连接有悬挂杆,因此将监测设备安装在安装板上表面后,监测设备能够在重力作用下悬挂在悬挂杆下端,进而始终保持水平放置,从而确保本装置在倾斜的山坡上也能够顺利安装。



1. 一种矿山边坡监测装置,包括防护壳(1),其特征在于:所述防护壳(1)设置为空心的三棱柱状,所述防护壳(1)的上端开口覆盖有与防护壳(1)固定连接的顶盖(2),所述顶盖(2)的中部向上凸起,所述防护壳(1)的内腔设置有悬挂组件(3),所述悬挂组件(3)包括空心球壳(4),且空心球壳(4)固定安装在顶盖(2)的中部,所述空心球壳(4)的下端设置有开口,所述空心球壳(4)的内腔设置有与之相适配的活动球(5),所述活动球(5)的外侧壁下端固定连接有悬挂杆(6),所述悬挂杆(6)的下端固定连接有连接板(7),所述连接板(7)的正下方设置有安装板(8),所述安装板(8)的中部固定连接有监测口(9),所述连接板(7)和安装板(8)均设置为三角形,所述连接板(7)和安装板(8)之间设有三个连接柱(10),且三个连接柱(10)的上下两端分别与连接板(7)的三个拐角和安装板(8)的三个拐角固定连接。

2. 根据权利要求1所述的一种矿山边坡监测装置,其特征在于:所述连接板(7)的中部和安装板(8)的中部之间设置有压板(11),所述压板(11)的上表面中部固定连接有推力弹簧(12),所述推力弹簧(12)的上端与连接板(7)的下表面中部固定连接。

3. 根据权利要求2所述的一种矿山边坡监测装置,其特征在于:所述压板(11)的下表面粘接有环形橡胶垫(13),所述安装板(8)的上表面固定连接有多个呈环形阵列分布的定位卡块(14),多个所述定位卡块(14)之间设置有放置在安装板(8)上表面的监测设备,且监测设备的监测头正对监测口(9)。

4. 根据权利要求3所述的一种矿山边坡监测装置,其特征在于:所述防护壳(1)下端的三边中部均开设有凹槽(15),所述防护壳(1)的一侧面中部开设有观察槽(16),且观察槽(16)的内腔固定连接透明亚克力板。

5. 根据权利要求4所述的一种矿山边坡监测装置,其特征在于:所述防护壳(1)侧面的下端固定连接安装块(17),所述安装块(17)通过锚杆与地面固定连接。

## 一种矿山边坡监测装置

### 技术领域

[0001] 本实用新型涉及矿山地质监测设备领域,特别涉及一种矿山边坡监测装置。

### 背景技术

[0002] 矿山边坡又称露天矿边帮,是露天矿场的构成要素之一,指露天矿场四周的倾斜表面,即由许多已经结束采掘工作的台阶所组成的总斜坡,它与水平面的夹角,称边坡角或最终边坡角,按边坡与矿体的空间相对位置,可将边坡分为上盘边坡、下盘边坡和端部边坡,边坡与地表的交线称露天采场的地表境界线,边坡与底平面的交线则称底部境界线,随着矿山开采的强度的提高,容易引发边坡问题,一般需要使用到监测装置对边坡进行监测,以防止出现安全隐患。

[0003] 目前,现有的矿山边坡监测装置,其在使用时,需要固定在水平地面上来确保监测设备的水平放置,但由于矿山地面具有坡度,监测设备安装时难以保证水平,进而增加了安装的难度,其次,监测设备安装后,没有良好的防护措施,从而导致山体滚落的碎石容易对监测设备产生冲击,进而使得监测设备受损。因此,发明一种矿山边坡监测装置来解决上述问题很有必要。

### 实用新型内容

[0004] 本实用新型的目的在于提供一种矿山边坡监测装置,以解决上述背景技术中提出的问题。

[0005] 为实现上述目的,本实用新型提供如下技术方案:一种矿山边坡监测装置,包括防护壳,所述防护壳设置为空心的三棱柱状,所述防护壳的上端开口覆盖有与防护壳固定连接顶盖,所述顶盖的中部向上凸起,所述防护壳的内腔设置有悬挂组件,所述悬挂组件包括空心球壳,且空心球壳固定安装在顶盖的中部,所述空心球壳的下端设置有开口,所述空心球壳的内腔设置有与之相适配的活动球,所述活动球的外侧壁下端固定连接有悬挂杆,所述悬挂杆的下端固定连接有连接板,所述连接板的正下方设置有安装板,所述安装板的中部固定连接有监测口,所述连接板和安装板均设置为三角形,所述连接板和安装板之间设置有三个连接柱,且三个连接柱的上下两端分别与连接板的三个拐角和安装板的三个拐角固定连接。

[0006] 优选的,所述连接板的中部和安装板的中部之间设置有压板,所述压板的上表面中部固定连接有推力弹簧,所述推力弹簧的上端与连接板的下表面中部固定连接。

[0007] 优选的,所述压板的下表面粘接有环形橡胶垫,所述安装板的上表面固定连接有多个呈环形阵列分布的定位卡块,多个所述定位卡块之间设置有放置在安装板上表面的监测设备,且监测设备的监测头正对监测口。

[0008] 优选的,所述防护壳下端的三边中部均开设有凹槽,所述防护壳的一侧面中部开设有观察槽,且观察槽的内腔固定连接透明亚克力板。

[0009] 优选的,所述防护壳侧面的下端固定连接安装块,所述安装块通过锚杆与地面

固定连接。

[0010] 本实用新型的技术效果和优点：

[0011] 1、本实用新型通过在顶盖的中部固定连接有空心球壳，空心球壳的内腔设置有与之相适配的活动球，活动球的下端固定连接有悬挂杆，悬挂杆的下端固定连接有连接板，连接板通过连接柱与安装板固定连接，因此将监测设备安装在安装板上表面后，监测设备能够在重力作用下悬挂在悬挂杆下端，进而始终保持水平放置，从而确保本装置在倾斜的山坡上也能够顺利安装；

[0012] 2、本实用新型通过将防护壳设置为空心的三棱柱状，防护壳能够对山体滚落的碎石进行导向，进而减小对本装置产生的冲击，同时在防护壳的上端开口处设置有顶盖，顶盖的中部向上凸起，进一步降低了碎石对本装置的冲击，从而能够有效避免监测设备受损。

### 附图说明

[0013] 图1为本实用新型整体结构立体示意图。

[0014] 图2为本实用新型防护壳结构内部示意图。

[0015] 图3为本实用新型防护壳结构立体示意图。

[0016] 图4为本实用新型悬挂组件结构立体示意图。

[0017] 图5为本实用新型安装板结构立体示意图。

[0018] 图中：1、防护壳；2、顶盖；3、悬挂组件；4、空心球壳；5、活动球；6、悬挂杆；7、连接板；8、安装板；9、监测口；10、连接柱；11、压板；12、推力弹簧；13、环形橡胶垫；14、定位卡块；15、凹槽；16、观察槽；17、安装块。

### 具体实施方式

[0019] 下面将结合本实用新型实施例中的附图，对本实用新型实施例中的技术方案进行清楚、完整地描述，显然，所描述的实施例仅仅是本实用新型一部分实施例，而不是全部的实施例。基于本实用新型中的实施例，本领域普通技术人员在没有做出创造性劳动前提下所获得的所有其他实施例，都属于本实用新型保护的范围。

[0020] 本实用新型提供了如图1-5所示的一种矿山边坡监测装置，包括防护壳1，防护壳1设置为空心的三棱柱状，防护壳1的上端开口覆盖有与防护壳1固定连接的顶盖2，顶盖2的中部向上凸起，防护壳1的内腔设置有悬挂组件3，三角形的防护壳1，能够将山上滚落的碎石导向至两侧，从而减小对本装置产生的冲击，同时顶盖2的设置能够防止碎石砸到悬挂组件3，还能够避免雨水进入防护壳1的内腔。

[0021] 具体的，悬挂组件3包括空心球壳4，且空心球壳4固定安装在顶盖2的中部，空心球壳4的下端设置有开口，空心球壳4的内腔设置有与之相适配的活动球5，活动球5能够在空心球壳4的内腔转动，活动球5的外侧壁下端固定连接有悬挂杆6，悬挂杆6的下端固定连接在连接板7，因此悬挂杆6能够对连接板7进行悬挂，确保连接板7在重力作用下保持水平放置。

[0022] 其次，在连接板7的正下方设置有安装板8，安装板8的中部固定连接有监测口9，连接板7和安装板8均设置为三角形，连接板7和安装板8之间设有三个连接柱10，且三个连接柱10的上下两端分别与连接板7的三个拐角和安装板8的三个拐角固定连接，连接柱10的

设置用于对连接板7和安装板8进行固定连接,并确保安装板8与连接板7平行。

[0023] 进一步的,在连接板7的中部和安装板8的中部之间设置有压板11,压板11的上表面中部固定连接有推力弹簧12,推力弹簧12的上端与连接板7的下表面中部固定连接,推力弹簧12提供推力。

[0024] 并且,在压板11的下表面粘接有环形橡胶垫13,安装板8的上表面固定连接有多个呈环形阵列分布的定位卡块14,多个定位卡块14之间设置有放置在安装板8上表面的监测设备,且监测设备的监测头正对监测口9,定位卡块14的设置用于对监测设备进行定位,避免监测设备在安装板8的上表面滑动,同时压板11挤压监测设备的上表面,能够避免监测设备与定位卡块14分离,环形橡胶垫13的设置能够避免压板11对监测设备的挤压力过大而导致监测设备损坏,而且环形橡胶垫13的中部为空心,还能够对监测设备的上表面进行吸附,进一步避免了监测设备发生移动。

[0025] 而且,在防护壳1下端的三边中部均开设有凹槽15,凹槽15的设置能够避免山体表面的凸起对防护壳1的安装造成阻碍,防护壳1的一侧面中部开设有观察槽16,且观察槽16的内腔固定连接有透明亚克力板,观察槽16的设置用于观察防护壳1内腔的监测设备。

[0026] 其次,在防护壳1侧面的下端固定连接有安装块17,安装块17通过锚杆与地面固定连接,安装块17的设置用于对防护壳1进行固定安装。

[0027] 本实用新型工作原理:

[0028] 本装置使用时,通过锚杆来对安装块17进行固定,进而能够将防护壳1固定安装在地面上,此时即便防护壳1倾斜,防护壳1内腔的悬挂组件3也能够在重力作用下悬挂在悬挂杆6的下端,从而确保安装板8上表面的监测设备保持水平放置;

[0029] 当监测设备损坏需要拆卸时,通过向上移动监测设备并挤压压板11,从而使得推力弹簧12被压缩,直至监测设备与定位卡块14脱离,即可将监测设备从连接板7和安装板8之间移出。

[0030] 最后应说明的是:以上所述仅为本实用新型的优选实施例而已,并不用于限制本实用新型,尽管参照前述实施例对本实用新型进行了详细的说明,对于本领域的技术人员来说,其依然可以对前述各实施例所记载的技术方案进行修改,或者对其中部分技术特征进行等同替换,凡在本实用新型的精神和原则之内,所作的任何修改、等同替换、改进等,均应包含在本实用新型的保护范围之内。

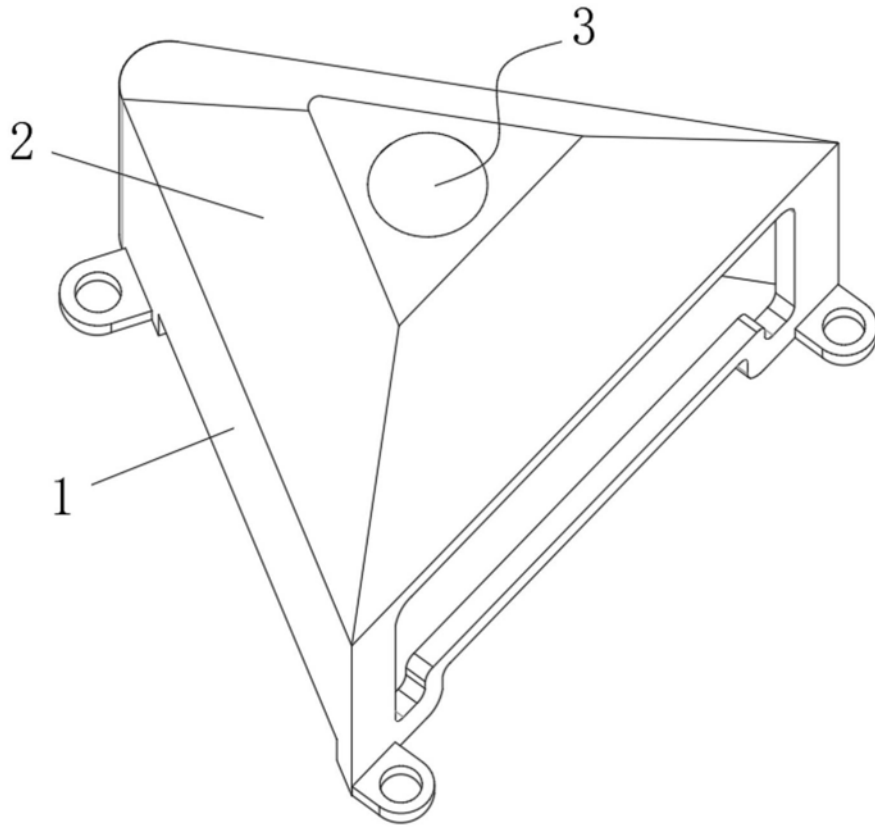


图1

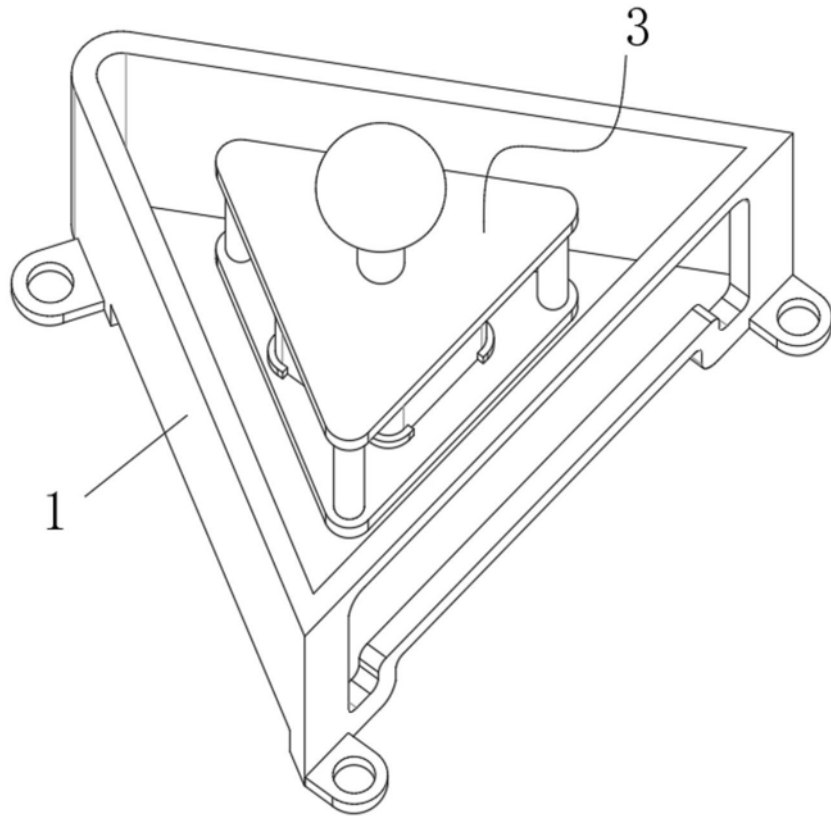


图2

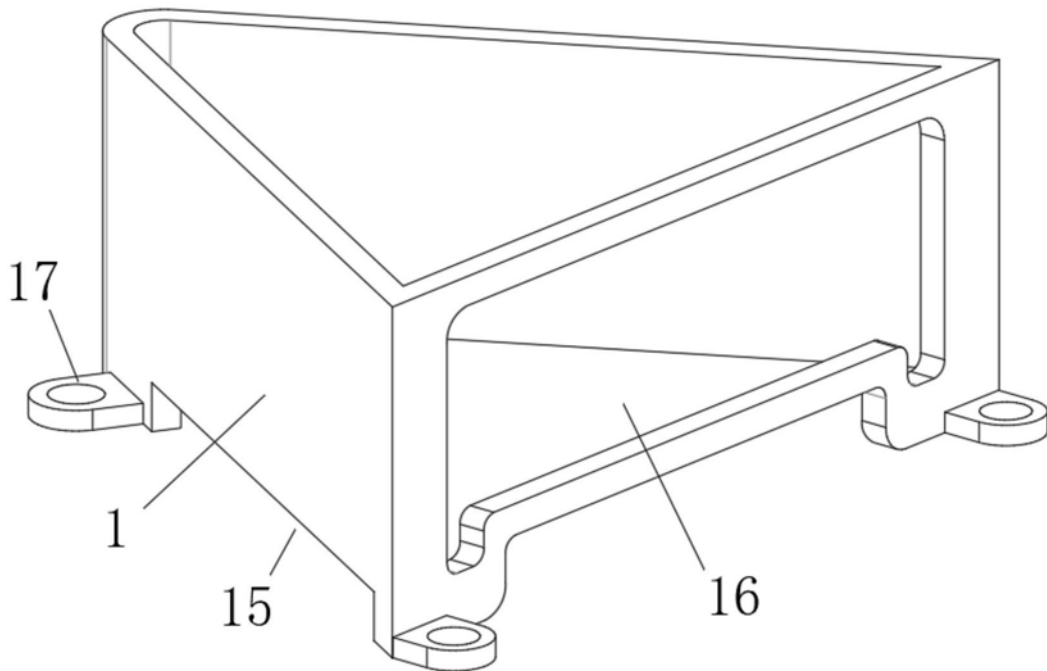


图3

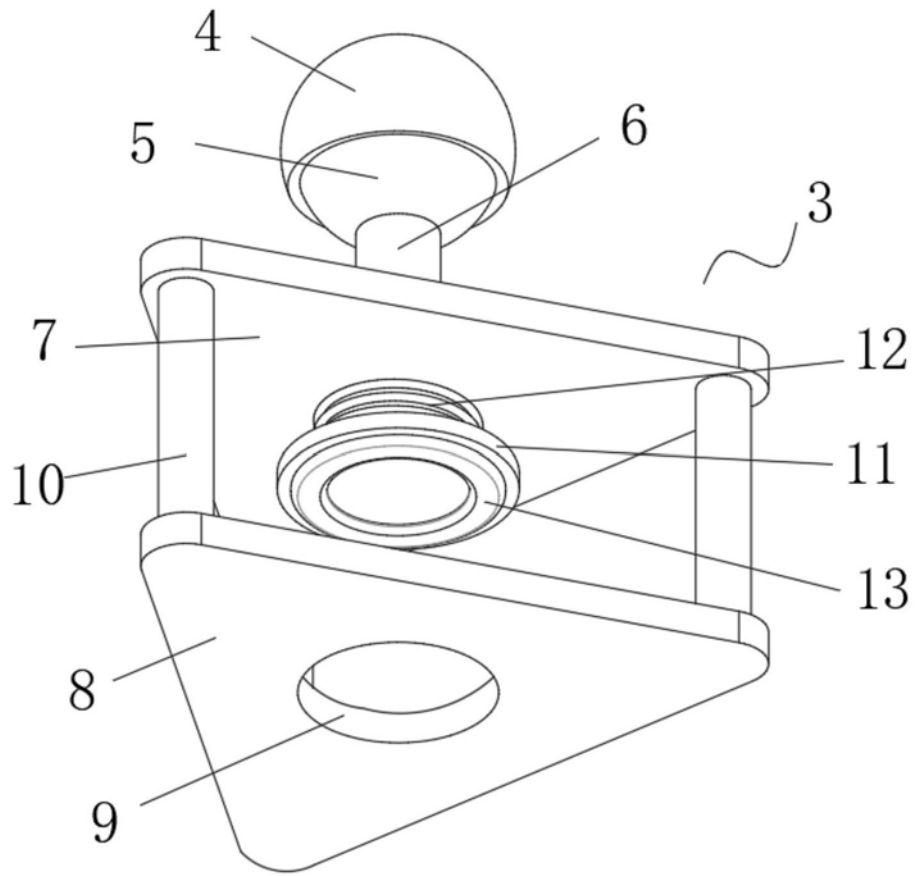


图4



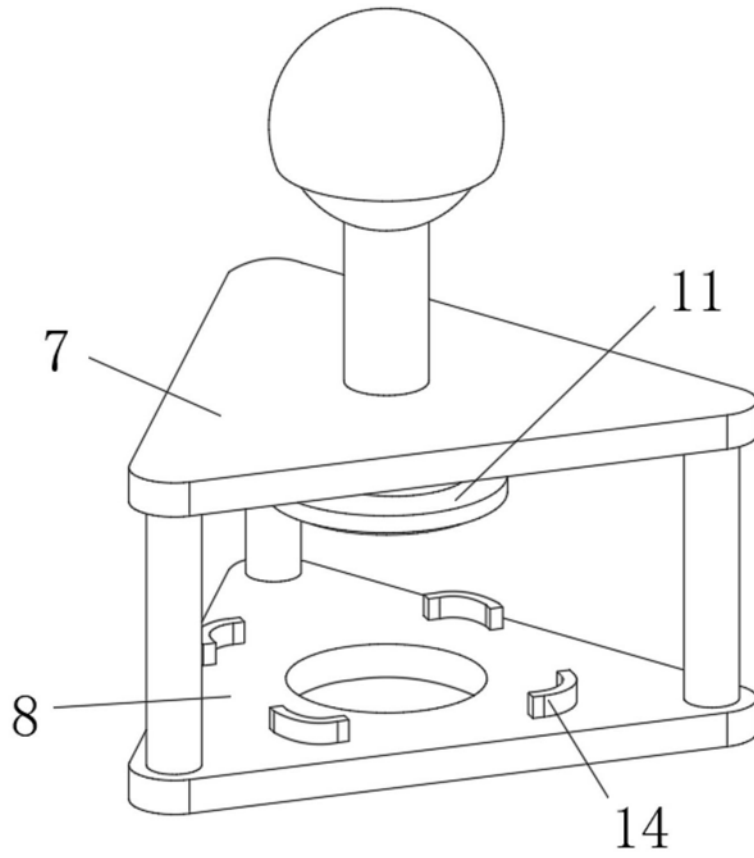


图5