



(12) 发明专利申请

(10) 申请公布号 CN 114322993 A

(43) 申请公布日 2022.04.12

(21) 申请号 202210218073.2

(22) 申请日 2022.03.08

(71) 申请人 江苏徐工工程机械研究院有限公司
地址 221004 江苏省徐州市经济技术开发区
区驮蓝山路26号

(72) 发明人 王龙 杨超 耿乙森

(74) 专利代理机构 南京纵横知识产权代理有限公司 32224

代理人 朱远枫

(51) Int. Cl.

G01C 21/00 (2006.01)

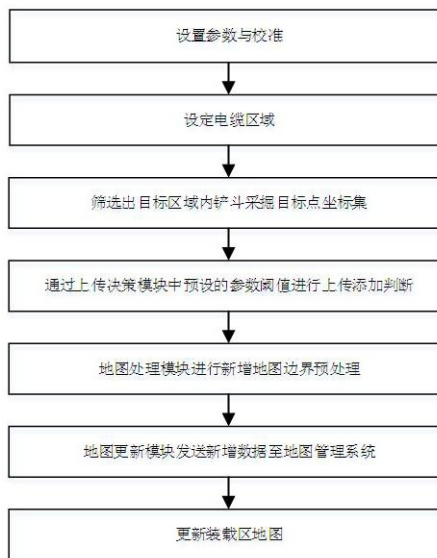
权利要求书2页 说明书10页 附图9页

(54) 发明名称

露天矿山无人运输系统装载区地图生成方法及系统

(57) 摘要

本发明公开了露天矿山无人运输系统装载区地图生成方法和系统,确定当前采掘周期内所有铲斗斗齿高度在装载区地平面实际标高范围内对应的各铲斗定位坐标,换算得到铲斗斗齿顶部坐标,将各铲斗斗齿顶部坐标加上预先设定的目标点距铲斗斗齿顶部距离得到当前采掘周期内目标点位置;进一步判断铲斗是否完成一次完整的贴地面采掘流程或拉平面采掘流程;若是,则保留当前采掘周期内获得的目标点位置;若否,则删除当前采掘周期内获得的目标点位置;根据各采掘周期内最终获得的所有目标点位置确定新增地图边界。本发明舍弃了不完整的贴着地面装载或拉平的操作所获取的目标点位置,最终确定的目标点位置更准确完整地反应了露天矿山装载区边界的变化。



1. 露天矿山无人运输系统装载区地图生成方法,其特征在于,包括:

在当前采掘周期内,以设定的采样频率采集采掘设备上铲斗定位坐标;

根据各铲斗定位坐标确定对应的铲斗斗齿高度;确定当前采掘周期内所有铲斗斗齿高度在装载区地平面实际标高范围内对应的各铲斗定位坐标,根据确定的铲斗定位坐标换算得到铲斗斗齿顶部坐标,将各铲斗斗齿顶部坐标加上预先设定的目标点距铲斗斗齿顶部距离得到当前采掘周期内目标点位置;根据当前采掘周期内获得的目标点位置的数值个数判断铲斗是否完成一次完整的贴地面采掘流程或拉平面采掘流程;若是,则保留当前采掘周期内获得的目标点位置;若否,则删除当前采掘周期内获得的目标点位置;

根据各采掘周期内最终获得的所有目标点位置确定新增地图边界。

2. 根据权利要求1所述的露天矿山无人运输系统装载区地图生成方法,其特征在于,所述地图生成方法还包括实时采集采掘设备中心位置坐标或者采掘设备的回转中心坐标,根据采掘设备中心位置坐标或回转中心坐标确定采掘设备的移动距离,若移动距离大于等于预先设定的移动距离阈值,则触发采掘设备根据各采掘周期内最终获得的所有目标点位置确定新增地图边界。

3. 根据权利要求1所述的露天矿山无人运输系统装载区地图生成方法,其特征在于,根据各采掘周期内最终获得的所有目标点位置确定新增地图边界,包括:采用地图生成算法求取所有目标点位置最小包围边界,对边界平滑处理并按等比例间隔抽样形成新增边界。

4. 根据权利要求1所述的露天矿山无人运输系统装载区地图生成方法,其特征在于,判断铲斗是否完成一次完整的贴地面采掘流程或拉平面采掘流程的方法,包括:

将所述数值个数乘以采样频率获得铲斗完成一次完整的贴地面采掘流程或拉平面的采掘周期实际花费时间;

将确定的采掘周期实际花费时间与预设时间阈值比较,若采掘周期实际花费时间大于等于预设时间阈值,则确定铲斗完成一次完整的贴地面采掘流程或拉平面采掘流程。

5. 根据权利要求1所述的露天矿山无人运输系统装载区地图生成方法,其特征在于,所述地图生成方法还包括:设置装载点,计算装载点停车位边界四顶点坐标,根据采掘设备车宽车长判断装载点停车位四顶点坐标是否超出装载区地图边界,若装载点或四顶点其中任意一点超出地图边界,则触发采掘设备根据各采掘周期内最终获得的所有目标点位置确定新增地图边界。

6. 根据权利要求1所述的露天矿山无人运输系统装载区地图生成方法,其特征在于,若采掘设备拖电缆,则确定电缆区域和新增电缆区域,包括:

确定电缆起始坐标,根据电缆盘尺寸确定铲斗延伸长度,获取铲斗扫过电缆区域的过程中铲斗延长点的各个位置坐标;

采集回转中心坐标,根据电缆起始坐标、回转中心坐标和所采集的铲斗延长点各个位置坐标生成电缆区域边界;采掘设备两履带外边缘行驶区域作为新增电缆区域。

7. 露天矿山无人运输系统装载区地图生成系统,其特征在于,包括:

参数配置模块、定位采集模块以及地图处理模块;

所述参数配置模块,用于设定采样频率、装载区地平面实际标高范围和目标点距铲斗斗齿顶部距离;

所述定位采集模块,用于在当前采掘周期内,以设定采样频率采集采掘设备上铲斗定

位坐标；

所述地图处理模块，用于根据各铲斗定位坐标确定对应的铲斗斗齿高度；确定当前采掘周期内所有铲斗斗齿高度在装载区地平面实际标高范围内对应的各铲斗定位坐标，根据确定的铲斗定位坐标换算得到铲斗斗齿顶部坐标，将各铲斗斗齿顶部坐标加上预先设定的目标点距铲斗斗齿顶部距离得到当前采掘周期内目标点位置；根据当前采掘周期内获得的目标点位置的数值个数判断铲斗是否完成一次完整的贴地面采掘流程或拉平面采掘流程；若是，则保留当前采掘周期内获得的目标点位置；若否，则删除当前采掘周期内获得的目标点位置；根据各采掘周期内最终获得的所有目标点位置确定新增地图边界。

8. 根据权利要求7所述的露天矿山无人运输系统装载区地图生成系统，其特征在于，所述系统还包括上传决策模块；

所述定位采集模块，还用于实时采集采掘设备中心位置坐标或者采掘设备的回转中心坐标；

所述上传决策模块，用于根据采掘设备中心位置坐标或回转中心坐标确定采掘设备的移动距离，若移动距离大于等于预先设定的移动距离阈值，则触发采掘设备根据各采掘周期内最终获得的所有目标点位置确定新增地图边界。

9. 根据权利要求8所述的露天矿山无人运输系统装载区地图生成系统，其特征在于，所述系统还包括地图管理系统，所述地图管理系统用于接收采掘设备上传的新增地图边界，根据新增地图边界更新装载区地图。

10. 根据权利要求7所述的露天矿山无人运输系统装载区地图生成系统，其特征在于，若采掘设备拖电缆，所述生成系统还包括电缆指定模块，所述电缆指定模块用于确定电缆区域和新增电缆区域，包括：

确定电缆起始坐标；根据电缆盘尺寸确定铲斗延伸长度，确定铲斗扫过电缆区域的过程中铲斗延长点的各个位置坐标；

所述定位采集模块采集回转中心坐标；

所述电缆指定模块用于根据电缆起始坐标、回转中心坐标和所采集的铲斗延长点各个位置坐标生成电缆区域边界；采掘设备两履带外边缘行驶区域作为新增电缆区域。

露天矿山无人运输系统装载区地图生成方法及系统

技术领域

[0001] 本发明属于露天矿山无人驾驶领域,涉及一种露天矿山无人运输系统装载区地图生成方法及系统。

背景技术

[0002] 露天矿山一般地处偏远,环境恶劣,矿区运输作业司机老龄化趋势明显,矿山生产人力资源尤其是运输车辆驾驶员成为制约矿山生产的规模的主要因素。随着国内无人驾驶技术的发展,国内露天矿山开始实践无人驾驶技术在矿山生产中的应用,然而,露天矿山的生产作业特殊性和复杂性,导致露天矿山无人化系统的实现面临诸多技术挑战,其中露天矿山装载作业区地图的精准的采集、高效的更新直接影响生产效率。在装载区环境极其恶劣,随着采掘工作的不断推进装载区地形在不断变化,装载区地图采集-绘制-更新的效率直接影响矿山生产,若人工采集地图并更新,势必会造成时间、人力、物力等资源的极大浪费,无人化运输系统生产效率大打折扣。因此,提高露天矿山装载作业区地图更新迭代效率是本领域亟待解决的问题。

[0003] 涉及到装载区的地图生产领域的现有技术通过取设备的位置和转运数据,利用挖机规定的转运状态,转运运算部利用位置坐标计算出中心位置,判断中心位置与原边界的距离是否满足阈值,然后利用位置的外接矩形进行新增或减少边界地图。此方法能从一定程度上解决装载区地图更新部分问题,但利用位置中心与原边界距离的作为更新的判断条件存在一定的局限性,存在没有触发更新条件但实际上需要地图更新的情况,不能较实时的进行地图的更新;其次,利用位置点的外接矩形作为新增边界不能准确的反应装载区的边界变化,不适合应用于露天矿山装载作业区地图生成技术领域。

发明内容

[0004] 本发明针对随着采掘工作的不断推进装载区地形在不断变化,目前的地图生成方法不适合生成露天矿山无人运输系统装载区地图的问题,提供一种露天矿山无人运输系统装载区地图生成方法及系统,旨在能够准确完整地反应露天矿山装载区边界的变化。

[0005] 为实现上述技术目的,本发明采用以下技术方案。

[0006] 一方面,本发明提供了一种露天矿山无人运输系统装载区地图生成方法,包括:在当前采掘周期内,以设定的采样频率采集采掘设备上铲斗定位坐标;

根据各铲斗定位坐标确定对应的铲斗斗齿高度;确定当前采掘周期内所有铲斗斗齿高度在装载区地平面实际标高范围内对应的各铲斗定位坐标,根据确定的铲斗定位坐标换算得到铲斗斗齿顶部坐标,将各铲斗斗齿顶部坐标加上预先设定的目标点距铲斗斗齿顶部距离得到当前采掘周期内目标点位置;根据当前采掘周期内获得的目标点位置的数值个数判断铲斗是否完成一次完整的贴地面采掘流程或拉平面采掘流程;若是,则保留当前采掘周期内获得的目标点位置;若否,则删除当前采掘周期内获得的目标点位置;

根据各采掘周期内最终获得的所有目标点位置确定新增地图边界。

[0007] 以上技术方案能够准确完整地反应露天矿山装载区边界的变化。

[0008] 进一步地,为了提高露天矿山装载作业区地图的更新迭代效率,及时触发新增地图生成,所述地图生成方法还包括实时采集采掘设备中心位置坐标或者采掘设备的回转中心坐标,根据采掘设备中心位置坐标或回转中心坐标确定采掘设备的移动距离,若移动距离大于等于预先设定的移动距离阈值,则触发采掘设备根据各采掘周期内最终获得的所有目标点位置确定新增地图边界。

[0009] 进一步地,包括:采用地图生成算法求取所有目标点位置最小包围边界,对边界平滑处理并按等比例间隔抽样形成新增边界。

[0010] 进一步地,判断铲斗是否完成一次完整的贴地面采掘流程或拉平面采掘流程的方法,包括:

将所述数值个数乘以采样频率获得铲斗完成一次完整的贴地面采掘流程或拉平面的采掘周期实际花费时间;

将确定的采掘周期实际花费时间与预设时间阈值比较,若采掘周期实际花费时间大于等于预设时间阈值,则确定铲斗完成一次完整的贴地面采掘流程或拉平面采掘流程。

[0011] 进一步地,所述地图生成方法还包括:设置装载点,计算装载点停车位四顶点坐标,根据采掘设备车宽车长判断装载点停车位四顶点坐标是否超出装载区地图边界,若装载点或四顶点其中任意一点超出地图边界,则触发采掘设备根据各采掘周期内最终获得的所有目标点位置确定新增地图边界。

[0012] 目前的矿山地图生成方法没有充分考虑电缆区域的设置,生成的地图不适合拖电缆的采掘设备使用,应用场景受到局限,给露天矿山无人运输作业带来了安全隐患。为了考虑拖电缆的采掘设备在露天装载区的应用需求,在以上技术方案的基础上,进一步地,还包括:

若采掘设备拖电缆,则确定电缆区域和新增电缆区域,包括:

确定电缆起始坐标,根据电缆盘尺寸确定铲斗延伸长度,获取铲斗扫过电缆区域的过程中铲斗延长点的各个位置坐标;

采集回转中心坐标,根据电缆起始坐标、回转中心坐标和所采集的铲斗延长点各个位置坐标生成电缆区域边界;采掘设备两履带外边缘行驶区域作为新增电缆区域。

[0013] 第二方面,本发明还提供了露天矿山无人运输系统装载区地图生成系统,包括:参数配置模块、定位采集模块以及地图处理模块;

所述参数配置模块,用于设定采样频率、装载区地平面实际标高范围和目标点距铲斗斗齿顶部距离;

所述定位采集模块,用于在当前采掘周期内,以设定采样频率采集采掘设备上铲斗定位坐标;

所述地图处理模块,用于根据各铲斗定位坐标确定对应的铲斗斗齿高度;确定当前采掘周期内所有铲斗斗齿高度在装载区地平面实际标高范围内对应的各铲斗定位坐标,根据确定的铲斗定位坐标换算得到铲斗斗齿顶部坐标,将各铲斗斗齿顶部坐标加上预先设定的目标点距铲斗斗齿顶部距离得到当前采掘周期内目标点位置;根据当前采掘周期内获得的目标点位置的数值个数判断铲斗是否完成一次完整的贴地面采掘流程或拉平面采掘流程;若是,则保留当前采掘周期内获得的目标点位置;若否,则删除当前采掘周期内获得

的目标点位置;根据各采掘周期内最终获得的所有目标点位置确定新增地图边界。

[0014] 进一步地,所述系统还包括上传决策模块;

所述定位采集模块,还用于实时采集设备中心位置坐标或者采掘设备的回转中心坐标;

所述上传决策模块,用于根据设备中心位置坐标或回转中心坐标确定采掘设备的移动距离,若移动距离大于等于预先设定的移动距离阈值,则触发采掘设备根据各采掘周期内最终获得的所有目标点位置确定新增地图边界。

[0015] 再进一步地,所述系统还包括地图管理系统,所述地图管理系统用于接收采掘设备上传的新增地图边界,根据新增地图边界更新装载区地图。

[0016] 进一步地,若采掘设备拖电缆,所述生成系统还包括电缆指定模块,所述电缆指定模块用于确定电缆区域和新增电缆区域,包括:

确定电缆起始坐标,根据电缆盘尺寸确定铲斗延伸长度,获取铲斗扫过电缆区域的过程中铲斗延长点的各个位置坐标;

所述定位采集模块采集回转中心坐标;

所述电缆指定模块用于根据电缆起始坐标、回转中心坐标和所采集的铲斗延长点各个位置坐标生成电缆区域边界;采掘设备两履带外边缘行驶区域作为新增电缆区域。

[0017] 本发明所取得的有益技术效果:本发明在各采掘周期内通过铲斗斗齿高度在在实际标高范围的情况下,再进一步判断完成一次完整的贴地面采掘流程或拉平面,舍弃了采掘过程中采掘设备不完整的贴着地面装载或拉平的操作所获取的目标点位置,根据最终确定的目标点确定新增地图边界更准确完整地反应了露天矿山装载区边界的变化。

[0018] 本发明通过设置新增地图边界并上传的条件判断步骤,及时触发新增地图生成,提高露天矿山装载作业区地图更新迭代效率及地图的实时性,从而提升了整个露天矿山无人化运输系统的作业效率。

[0019] 本发明提供的地图生成方法充分考虑了拖电缆的采掘设备的使用,能够在新增的地图上明确标识出电缆区域,使装载区中的不可行驶区域清楚地展现,提高了装载区作业的安全性。

附图说明

[0020] 为了更清楚地说明本发明实施例或现有技术中的技术方案,下面将对实施例或现有技术描述中所需要使用的附图作简单地介绍,显而易见地,下面描述中的附图是本发明的一些实施例,对于本领域普通技术人员来讲,在不付出创造性劳动性的前提下,还可以根据这些附图获得其他的附图。

[0021] 图1是本发明实施例的露天矿山无人运输系统装载区地图生成方法流程图;

图2是本发明实施例的装载区地图生成系统结构示意图;

图3是本发明实施例的地图自动采集流程图;

图4是本发明实施例的数据上传条件判断流程图;

图5是本发明实施例的预处理新增地图边界及地图上传流程图;

图6a是本发明实施例的装载区地图边界生成过程一示意图;

图6b是本发明实施例的装载区地图边界生成过程二示意图;

图6c是本发明实施例的装载区地图边界生成过程三示意图；
图6d是本发明实施例的装载区地图边界生成过程四示意图；
图6e是本发明实施例的装载区地图边界生成过程五示意图；
图6f是本发明实施例的装载区地图边界生成过程六示意图；
图6g是本发明实施例的装载区地图边界生成过程七示意图；
图6h是本发明实施例的装载区地图边界生成过程八示意图；
其中附图标记：

90、露天矿山无人运输系统装载区地图生成系统；902、参数配置模块；904、电缆指定模块；906、定位采集模块；908、上传决策模块；910、地图处理模块；912、地图更新模块；60、采掘设备；100、爆破料堆边界；110、未爆破物料；120、爆破料堆；130、装载区初始的地图边界；140、装载区；150、结构化道路边界；160、行驶路径；1、电铲；2、电缆；3、符合条件的目标点位置点集；4、采掘边界；5、装载区新增边界；6、新增电缆区域边界；7、回转中心运动轨迹；10、回转中心坐标；11、电缆起始坐标；12、运动过程中铲斗延长后目标点位置坐标；13、结束电缆区域；20、不可行驶区域的电缆区域；30、地图管理系统；40、装载车；41、装载点；42、停车位顶点；161、规划入场路径；162、出场路径。

具体实施方式

[0022] 为了使本发明的目的、技术方案及优点更加清楚明白，以下结合附图及实施例，对本发明进行进一步详细说明。应当理解，此处所描述的具体实施例仅仅用以解释本发明，并不用于限定本发明。此外，下面所描述的本发明各个实施方式中所涉及到的技术特征只要彼此之间未构成冲突就可以相互组合。

[0023] 在下面的描述中阐述了很多具体细节以便于充分理解本发明，但是，本发明还可以采用其他不同于在此描述的其他方式来实施，因此，本发明的保护范围并不受下面公开的具体实施例的限制。

[0024] 实施例1：露天矿山无人运输系统装载区地图生成方法，包括：

在当前采掘周期内，以设定的采样频率采集采掘设备上铲斗定位坐标；

根据各铲斗定位坐标确定对应的铲斗斗齿高度；确定当前采掘周期内所有铲斗斗齿高度在装载区地平面实际标高范围内对应的各铲斗定位坐标，根据确定的各铲斗定位坐标换算得到铲斗斗齿顶部坐标，将各铲斗斗齿顶部坐标加上预先设定的目标点距铲斗斗齿顶部距离得到当前采掘周期内目标点位置；

根据当前采掘周期内获得的目标点位置的数值个数判断铲斗是否完成一次完整的贴地面采掘流程或拉平面采掘流程；若是，则保留当前采掘周期内获得的目标点位置；若否，则删除当前采掘周期内获得的目标点位置；

根据各采掘周期内最终获得的所有目标点位置确定新增地图边界。

[0025] 采掘设备上设置定位采集模块，用来采集采掘设备定位信息。具体实施例中可选地，利用GNSS装置和位置传感器采集定位坐标，位置传感器包括：倾角传感器、拉线传感器或毫米波雷达测距仪；并根据不同采掘设备有所不同。

[0026] 采掘设备例如装载机、反铲液压挖掘机通常利用倾角传感器测量臂架角度或者长度；电铲、正铲挖掘机通常利用倾角传感器与拉线传感器或毫米波雷达测距仪来测量臂架

倾角与推杆长度。

[0027] 安装GPS接收卫星定位数据;建立运动学模型,并将GPS卫星定位数据、角度或者长度数据输入运动学模型进行坐标变换来解算铲斗位置坐标即铲斗斗齿的GPS定位坐标。

[0028] 具体实施时,需要预先设定的参数包括采样频率、采集目标点距斗齿顶部距离,以及需要设定并校准装载区地平面实际标高。

[0029] 本实施例中,在采掘周期内采集符合条件的目标点位置坐标,具体包括以下子步骤:

(1) 获取采掘设备铲斗定位数据,根据各铲斗定位坐标确定对应的铲斗斗齿高度,将满足装载区地面实际标高范围内的铲斗高度对应的铲斗定位坐标换算到采集目标点坐标,即当前采掘周期内在装载区地平面实际标高范围内的所有铲斗斗齿高度对应的各铲斗定位坐标,根据确定的各铲斗定位坐标换算得到铲斗斗齿顶部坐标,将各铲斗斗齿顶部坐标加上预先设定的目标点距铲斗斗齿顶部距离得到当前采掘周期内目标点位置,将当前采掘周期内目标点位置保存在目标点位置临时列表中;其中预先设定的目标点距斗齿顶部距离为经验测量值,即铲斗贴地采掘抬起铲斗后,料堆会发生一定的滑坡,滑坡后物料形成的边界与铲斗贴地采掘的边界有一定的距离,贴地采掘时这个距离在一定范围内波动,根据经验取平均测量值作为采掘目标点距斗齿顶部距离。

[0030] (2) 判断目标点位置临时列表的数据是否满足铲斗完成一次完整的贴地面采掘或拉平面流程,若是则将目标点位置临时列表数据作为符合要求的目标点存入目标点位置点集后清空目标点位置临时列表数据,若不是则直接清空目标点位置临时列表;其中,采掘设备铲斗完成一个完整的贴地面采掘或拉平面流程是需要一定时间,例如电铲、装载机贴地装料大于2s,反铲液压挖掘机通常需要拉平来修装载区地面使其满足标高要求,其拉平操作铲斗贴地的时间通常也大于2s;实际工况中存在铲斗不贴着地面装料但部分点满足标高范围,这是不完整的贴着地面装载或拉平的操作,该过程所采集的值是要舍弃的,因此需要对采集到的目标点位置临时列表中的目标位置点做进一步判断。

[0031] 根据目标点位置临时列表元素采集所需时间是否满足一个完整工作流程来判断,可选地包括:

将所述数值个数乘以采样频率获得铲斗完成一次完整的贴地面采掘流程或拉平面的采掘周期实际花费时间;

将确定的采掘周期实际花费时间与预设时间阈值比较,若采掘周期实际花费时间大于等于预设时间阈值,则确定铲斗完成一次完整的贴地面采掘流程或拉平面采掘流程。

[0032] 在其他的实施例中,也可以预先确定以当前设置的采样频率,在当前采掘周期内完成一次完整的贴地面采掘流程或拉平面的能够实际获取的个数预设值,若实际获得的数值个数大于等于个数预设值,则确定铲斗完成一次完整的贴地面采掘流程或拉平面采掘流程。

[0033] 本实施例中,为了便于记录和判断,将铲斗斗齿高度在实际标高范围内标记铲斗状态为1,否则铲斗状态标记为0;其中此时铲斗斗齿高度在实际标高范围内表示铲斗斗齿完全贴地采掘或拉平面采掘,铲斗状态标记为0时表示铲斗抬起斗齿离开标高范围进行采掘或卸料;铲斗状态为1时重复获取铲斗定位数据,直至获取的铲斗斗齿高度数据满足铲斗状态标记为0时;若铲斗位置的定位数据中铲斗高度不在实际标高范围内直接将铲斗状态

标记为0；

铲斗状态标记为0时，则判断当前采掘周期内是否完成一次完整的贴地面采掘流程或拉平面。

[0034] 采掘设备作业过程中，重复以上步骤，最后目标点位置点集中保留的是所有符合条件的目标点位置坐标；

(3) 根据各采掘周期内最终获得的所有目标点位置确定新增地图边界。

[0035] 本实施例在各采掘周期内通过铲斗斗齿高度在实际标高范围的情况下，再进一步判断完成一次完整的贴地面采掘流程或拉平面，舍弃了不完整的贴着地面装载或拉平的操作所获取的目标点位置，最终确定的目标点位置更准确完整地反应了露天矿山装载区边界的变化。

[0036] 实施例2：在实施例1的基础上，本实施例提供的露天矿山无人运输系统装载区地图生成方法还包括：确定新增地图边界并上传的条件判断，判断的条件包括以下几种，至少满足一种即可。在其他实施例中也可以选择定时上传或者其他触发方法上传新增的地图边界，对此不过多介绍。

[0037] 如图1、图3和图4所示，实时采集设备中心位置坐标或者采掘设备的回转中心坐标，可选地剔除其中重复数据，根据设备中心位置坐标或回转中心坐标确定采掘设备的移动距离，若移动距离大于等于预先设定的移动距离阈值，则触发采掘设备根据各采掘周期内最终获得的所有目标点位置确定新增地图边界，可选地，采掘设备将确定的新增地图边界上传。

[0038] 具体实施时，移动距离阈值的设定需要综合考虑系统误差，具体是指一定时间内移动的位移，定位系统自身有允许的误差，采掘设备在回转时也有一定的系统误差。

[0039] 可选地，根据采掘设备的中心位置坐标确定采掘设备的运动轨迹。

[0040] 根据各采掘周期内获得的所有符合条件的目标点位置确定新增地图边界，包括：采用地图生成算法求取最终确定的所有目标点位置最小包围边界，(可选地采用图形线条处理工具)对边界平滑处理并按等比例或一定距离间隔抽样形成新增地图边界。

[0041] 在具体实施例中，可选地，还设置地图管理系统，所述地图管理系统接受采掘设备上传的新增地图边界。采掘设备发送新增数据至地图管理系统，将装载区新增边界以及采掘设备中心运动轨迹发送到地图管理系统，清空目标点位置点集，发送成功后，接收成功标志，将自动上传标志位置0。

[0042] 具体实施例中，还包括，设置装载点，计算装载点停车位边界四顶点坐标，根据采掘设备车宽车长判断装载点停车位四顶点坐标是否超出装载区地图边界，若装载点或四顶点其中任意一点超出地图边界，则触发采掘设备根据各采掘周期内最终获得的所有目标点位置确定新增地图边界。

[0043] 本实施例通过设置新增地图边界并上传的条件判断步骤，提高露天矿山装载作业区地图更新迭代效率及地图的实时性，从而提升了整个露天矿山无人化运输系统的作业效率。

[0044] 实施3：在以上实施例的基础上，本实施例提供的露天矿山无人运输系统装载区地图生成方法中，采掘设备设置电缆，针对拖电缆的采掘设备移铲到位后需设定电缆区域，所述地图生成方法如图1所示，还包括设定电缆区域，具体方法为：

S31:将铲斗指向电缆一侧,人工触发电缆区域设置;

S32:根据电缆盘尺寸选择铲斗延伸长度,记录电缆起始坐标,默认电缆起始坐标为铲斗斗齿位置,当电缆盘尺寸超出铲斗伸长最大距离时,则需要设定铲斗延伸长度,该延伸长度为粗略值;

S33:回转大臂使铲斗扫过电缆,记录运动过程中铲斗延长目标点位置的坐标,结束电缆区域设置;

S34:根据电缆起始坐标、回转中心坐标和所采集的铲斗延长目标点扫过电缆区域的过程中铲斗延长点各个位置坐标生成电缆区域边界。

[0045] 若采掘设备拖有电缆,则两履带外边缘行驶区域作为新增电缆区域,这个过程可选自动的,无需人工设置。

[0046] 如图5所示,可选地将生成或新增的电缆区域边界、新增地图边界以及采掘设备的中心运动轨迹上传到地图管理系统。

[0047] 可选地采掘设备拖电缆状态为设备存在拖电缆则电缆状态置1,否则电缆状态为0。

[0048] 具体实施例中,地图管理系统将新增边界与原装载区边界进行合地图合并操作,将电缆区域设置为不可行驶区域,地图管理系统将新装载区地图下发给相关设备,各设备根据自己的运行任务情况择机进行地图更新。

[0049] 目前的矿山地图生成方法没有充分考虑电缆区域的设置,生成的地图不适合拖电缆的采掘设备使用,应用场景受到局限,给露天矿山土人运输作业带来了安全隐患。本实施例提供的地图生成方法充分考虑了拖电缆的采掘设备的使用,能够在新增的地图上明确标识出电缆区域,使装载区中的不可行驶区域清楚地展现。

[0050] 实施例4:与以上实施例1提供的露天矿山无人运输系统装载区地图生成方法相对应地,本实施例提供了露天矿山无人运输系统装载区地图生成系统90,如图2所示,包括:参数配置模块902、定位采集模块906以及地图处理模块910;

所述参数配置模块902,用于设定采样频率、实际标高范围和目标点距铲斗斗齿顶部距离;

所述定位采集模块906,用于在当前采掘周期内,以设定采样频率采集采掘设备60上铲斗定位坐标;

所述地图处理模块910,用于根据各铲斗定位坐标确定对应的铲斗斗齿高度;确定当前采掘周期内所有铲斗斗齿高度在装载区地平面实际标高范围内对应的各铲斗定位坐标,根据确定的铲斗定位坐标换算得到铲斗斗齿顶部坐标,将各铲斗斗齿顶部坐标加上预先设定的目标点距铲斗斗齿顶部距离得到当前采掘周期内目标点位置;根据当前采掘周期内获得的目标点位置的数值个数判断铲斗是否完成一次完整的贴地面采掘流程或拉平面采掘流程;若是,则保留当前采掘周期内获得的目标点位置;若否,则删除当前采掘周期内获得的目标点位置;根据各采掘周期内最终获得的所有目标点位置确定新增地图边界。

[0051] 实施例5:在实施例4的基础上,本实施例提供的露天矿山无人运输系统装载区地图生成系统进一步包括上传决策模块908及地图更新模块912;

所述定位采集模块906,还用于实时采集设备中心位置坐标或者采掘设备的回转中心坐标;

所述上传决策模块908,用于根据设备中心位置坐标或回转中心坐标确定采掘设备的移动距离,若移动距离大于等于预先设定的移动距离阈值,则触发采掘设备根据各采掘周期内最终获得的所有目标点位置确定新增地图边界并上传;

地图更新模块912,发送新增地图边界至地图管理系统。

[0052] 实施例6:在实施例4或者实施例5的基础上,若采掘设备拖电缆,本实施例提供的露天矿山无人运输系统装载区地图生成系统进一步包括:电缆指定模块904,所述电缆指定模块用于确定电缆区域和新增电缆区域,包括:

确定电缆起始坐标,根据电缆盘尺寸确定铲斗延伸长度,获取铲斗扫过电缆区域的过程中铲斗延长点的各个位置坐标;

所述定位采集模块采集回转中心坐标;

所述电缆指定模块用于根据电缆起始坐标、回转中心坐标和所采集的铲斗延长点各个位置坐标生成电缆区域边界;采掘设备两履带外边缘行驶区域作为新增电缆区域。

[0053] 装载区地图生成系统安装在采掘设备60上。如图2所示,还包括地图更新模块912,用于发送新增地图数据、新增电缆区域至地图管理系统30以使其更新装载区地图。

[0054] 地图管理系统30,通常运行在矿山机群调度中心,主要负责整个矿山地图绘制、管理、修订、发布等操作,亦将地图管理系统的相关功能下放在车载地图更新模块中,在车载端完成地图合并生成操作。

[0055] 如图6a~图6h所示:以电铲为例,来描述露天矿山装载区地图的自动采集更新过程及电缆区域设置过程,具体步骤如下:

露天矿山无人运输系统装载区如图6a所示,装载区140,装载区初始的地图边界130,爆破料堆120、爆破料堆边界100,未爆破物料110,结构化道路边界150,行驶路径160;通常物料爆破完毕后,用推土机或装载机设备对碎料清理,初始地图边界采集,形成符合无人运输系统的装载区。

[0056] 如图6a所示,步骤a:在参数配置模块902中设置参数并校准,设置采掘设备电铲1拖电缆2状态、采集目标点距斗齿顶部距离、移动距离阈值、采集模式及校准装载区地平面实际标高;

电铲1移铲到装载区目标位置,将多余的电缆盘在挖崛起始位置附近,高压电缆是禁止运输车辆碾压的,由于电缆直径相对较细且经常拖拽粘附着粉尘,体积及文理特征不够明显,无人运输车辆的环境感知系统对电缆精确识别难度较大,因此需要电铲操作员利用电缆指定模块904设置出电缆区域范围,并上传至地图管理系统生成不可行驶区域。

[0057] 将铲斗指向电缆一侧,人工触发电缆区域设置,根据目测电缆盘尺寸选择铲斗延伸长度;默认为铲斗斗齿位置,当电缆范围超出铲斗最大范围后,需要人工选择铲斗延长长度,并解算出延长后的目标点坐标记录为电缆起始坐标11;

如图6b所示,步骤b:回转大臂使铲斗扫过电缆2,记录运动过程中铲斗延长后目标点位置坐标12,结束电缆区域13设置;根据回转中心坐标10、电缆起始坐标11和所采集的铲斗延长后目标点位置坐标12生成电缆区域边界,并上传至地图管理系统生成作为不可行驶区域的电缆区域20;电铲驾驶员可以对所设置的电缆区域进行编辑、删除操作,在人机计划界面触发电缆区域编辑,选中要编辑的电缆区域进行移动、延长、删除操作;

如图6c所示,步骤c:电铲1开始采掘作业之前,需设置装载点41,无人调度系统根

据所设置的装载点位置,规划入场路径161和出场路径162;在铲装作业过程中,定位采集模块906采集符合条件的铲斗位置GPS坐标,即将满足装载区地平面实际标高范围内的铲斗GPS坐标换算到铲斗采集目标点坐标,保存在目标点位置临时列表中,进一步判断是否满足一个完整贴地面采掘或拉平面的流程,若是则保存在目标点点集中并清空目标点位置临时列表,否则直接清空目标点位置临时列表,如图6a~图6h中所示黑色离散的点为符合条件的目标点位置点集3,图中虚线为电铲1次移铲能够到的作业范围也就是采掘边界4;与此同时,记录回转中心坐标10,以此来判断电铲1是否推进,上传决策模块908进行数据上传条件判断,根据采装工艺要求,电铲1移铲前要将其作业半径范围内的物料清理干净,因此在移铲之前已自动完成对新增区域的铲斗位置点的采集;

在采掘作业过程中设置装载车40的装载点41时,若装载点及其停车位顶点42(四个顶点中的任意一个顶点)超出装载区地图边界时,则触发地图自动上传与更新,将已采集到的目标点位置点集进行预处理,然后上传地图管理系统;

如图6d所示,步骤d:电铲1移向前推进后,铲斗斗齿首次开始贴地采掘作业,即完成移铲工作,则自动上传标志位置“1”,地图处理模块910开始进行边界地图预处理;求铲斗位置点集离散点最小包围边界,平滑处理并按0.2米间隔抽样形成新边界新增边界,如图中虚线部分,为装载区新增边界5;

电铲1移动后,根据回转中心运动轨迹,进一步计算采掘设备两履带外边缘行驶的区域,将履带行驶区域作为新增电缆区域边界,图中虚线矩形部分为新增电缆区域边界6;回转中心运动轨迹7也为电缆轨迹;将预处理好的装载区新增边界5、回转中心运动轨迹7以及新增电缆区域边界6到机群管理系统;

如图6e所示,步骤e:新增区域边界地图预处理完毕后,地图更新模块912自动上传新增地图数据至地图管理系统30,地图管理系统将新增边界与装载区原边界进行合并操作,然后通过通信模块将装载区新增后的地图边界130下发给电铲1,实现新增地图边界的更新,然后电铲开始新一轮的采掘作业,重复步骤a;

如图6f所示,步骤f:重复步骤c-步骤e,实现电铲1往前推进,电缆区域边界随着每次推荐自动生成,直至到达爆破料堆边界100,图中虚线部分为每次电铲1移铲采集的新增的采掘边界5;

如图6g所示,步骤g:当电铲装完爆破边缘的物料时,需要移铲到新的作业面,该步骤为移铲过程;电铲通常陪两名驾驶员,移铲时一名驾驶员下来将电缆钩在斗齿上,另一名驾驶员将铲斗上的电缆举起缓慢移铲,待移到新的作业面位置时,需人工将电缆按照一定的规则盘好;移铲的过程中自动生成移动轨迹及新增电缆区域边界6;

如图6h所示,步骤h:电铲1移铲完毕后,地图管理系统完成装载区新增地图的更新,电铲驾驶员对原来的电缆区域进行删除操作,然后按照步骤a步骤-b重新设定电缆区域20;电铲开始新的采掘作业循环,重复步骤c-步骤g,使爆破料堆逐渐减小直至装载完毕。

[0058] 所属领域的技术人员可以清楚地了解到,为描述的方便和简洁,上述描述的系统,装置/单元或模块的具体工作过程,可以参考前述方法实施例中的对应过程,在此不再赘述。

[0059] 本领域内的技术人员应明白,本申请的实施例可提供为方法、系统、或计算机程序产品。因此,本申请可采用完全硬件实施例、完全软件实施例、或结合软件和硬件方面的实

施例的形式。而且,本申请可采用在一个或多个其中包含有计算机可用程序代码的计算机可用存储介质(包括但不限于磁盘存储器、CD-ROM、光学存储器等)上实施的计算机程序产品的形式。

[0060] 本申请是参照根据本申请实施例的方法、设备(系统)、和计算机程序产品的流程图和/或方框图来描述的。应理解可由计算机程序指令实现流程图和/或方框图中的每一流程和/或方框、以及流程图和/或方框图中的流程和/或方框的结合。可提供这些计算机程序指令到通用计算机、专用计算机、嵌入式处理机或其他可编程数据处理设备的处理器以产生一个机器,使得通过计算机或其他可编程数据处理设备的处理器执行的指令产生用于实现在流程图一个流程或多个流程和/或方框图一个方框或多个方框中指定的功能的装置。

[0061] 这些计算机程序指令也可存储在能引导计算机或其他可编程数据处理设备以特定方式工作的计算机可读存储器中,使得存储在该计算机可读存储器中的指令产生包括指令装置的制造品,该指令装置实现在流程图一个流程或多个流程和/或方框图一个方框或多个方框中指定的功能。

[0062] 这些计算机程序指令也可装载到计算机或其他可编程数据处理设备上,使得在计算机或其他可编程设备上执行一系列操作步骤以产生计算机实现的处理,从而在计算机或其他可编程设备上执行的指令提供用于实现在流程图一个流程或多个流程和/或方框图一个方框或多个方框中指定的功能的步骤。

[0063] 以上所述仅是本发明的优选实施方式,应当指出,对于本技术领域的普通技术人员来说,在不脱离本发明技术原理的前提下,还可以做出若干改进和变形,这些改进和变形也应视为本发明的保护范围。

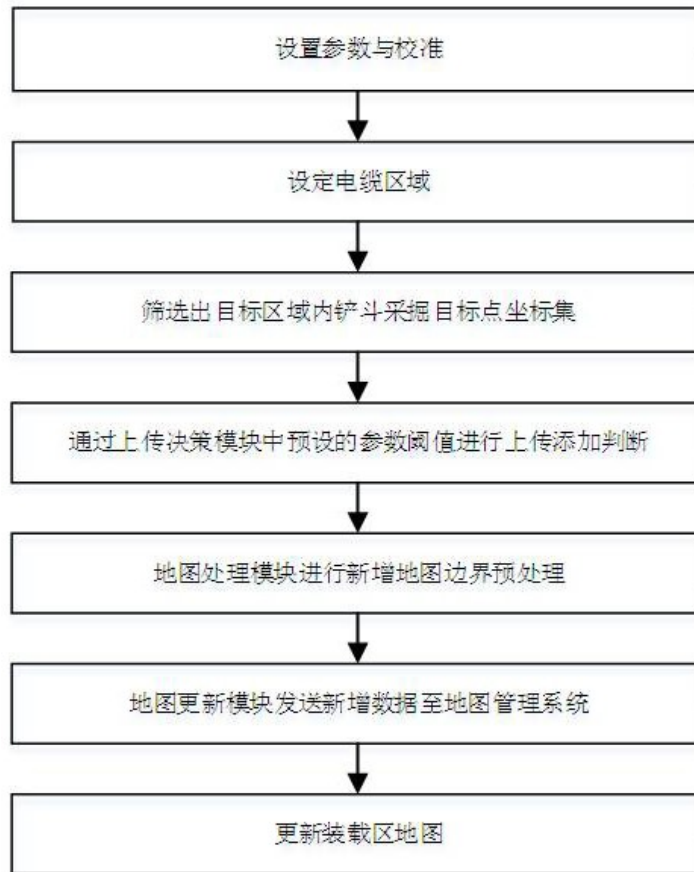


图1

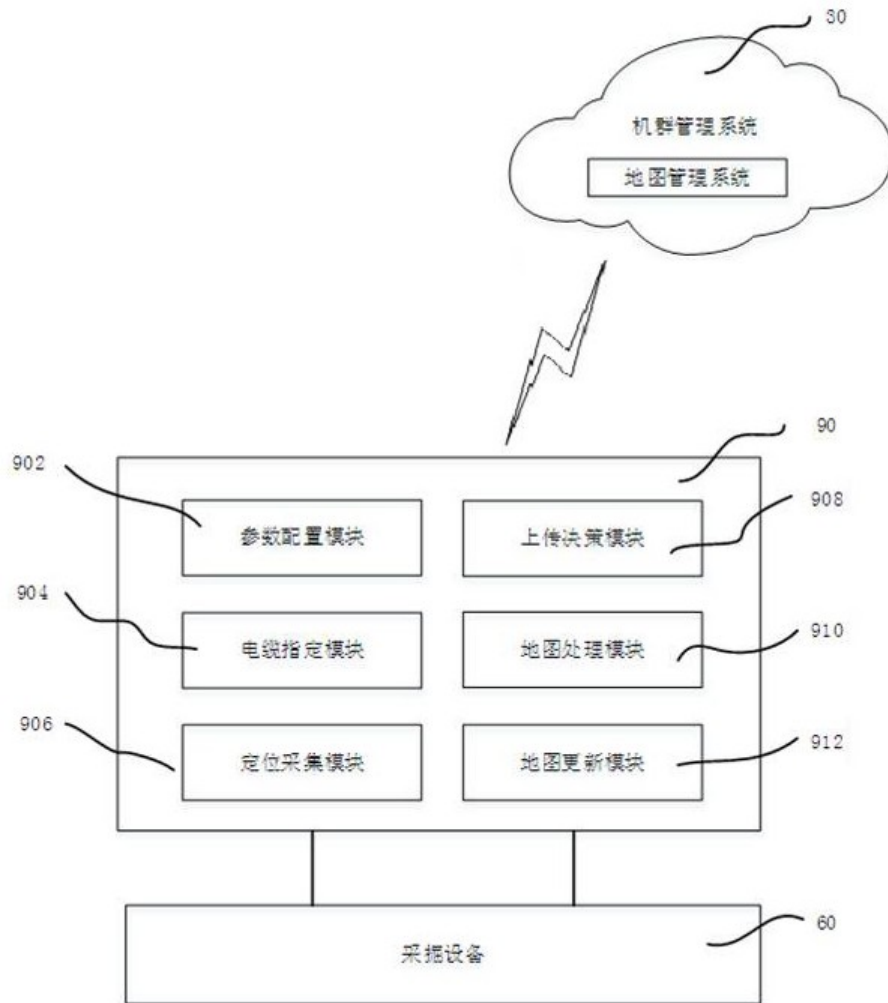


图2

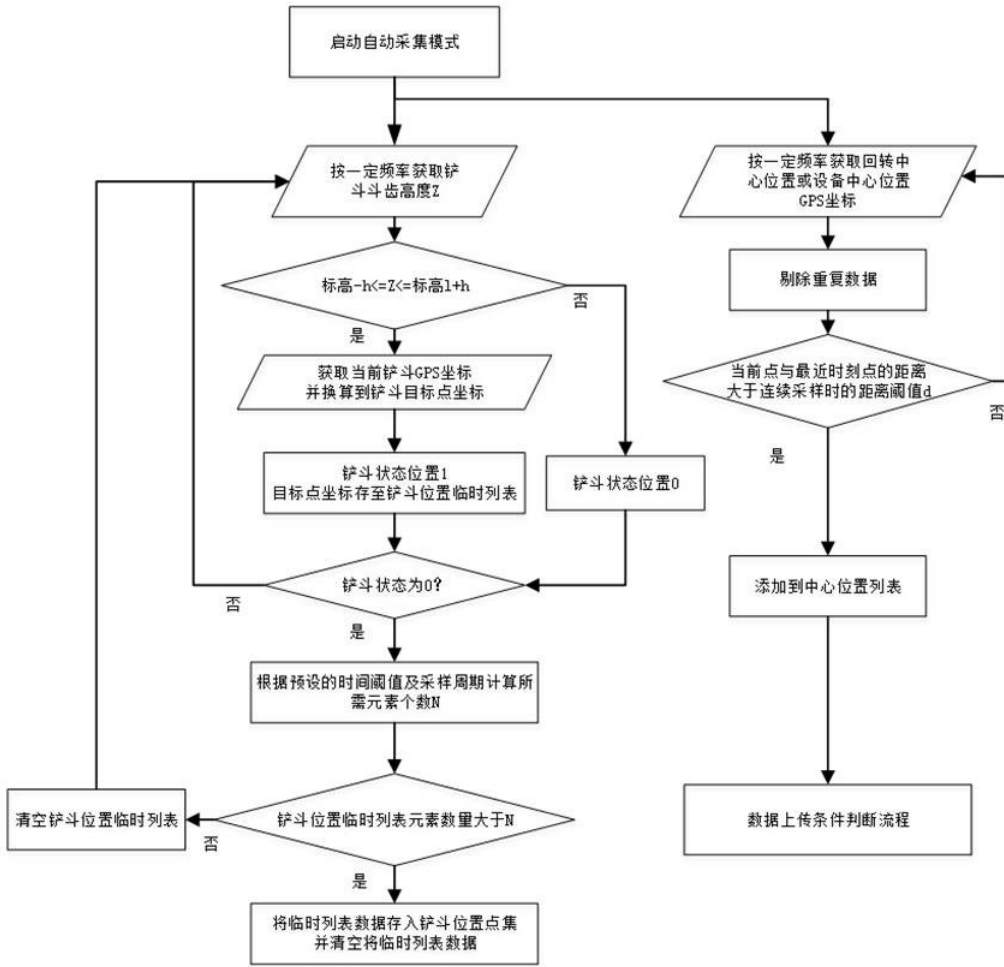


图3

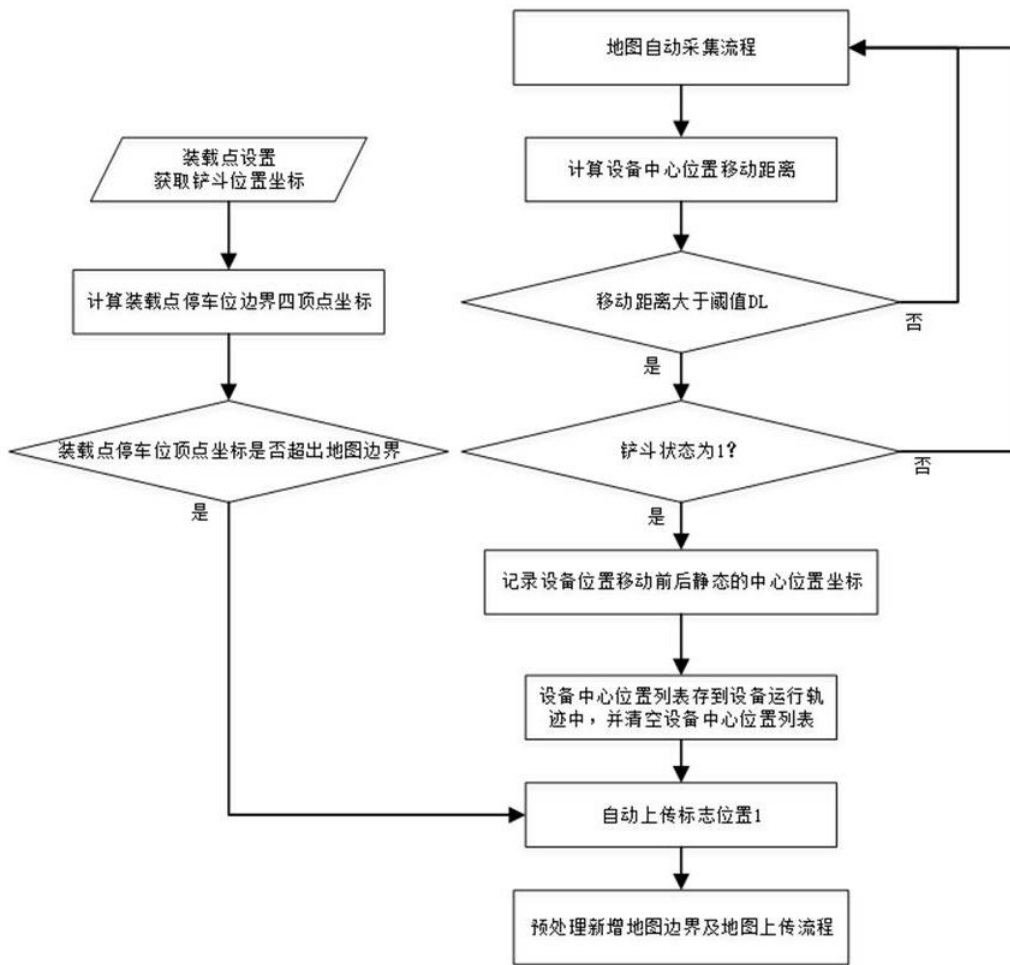


图4

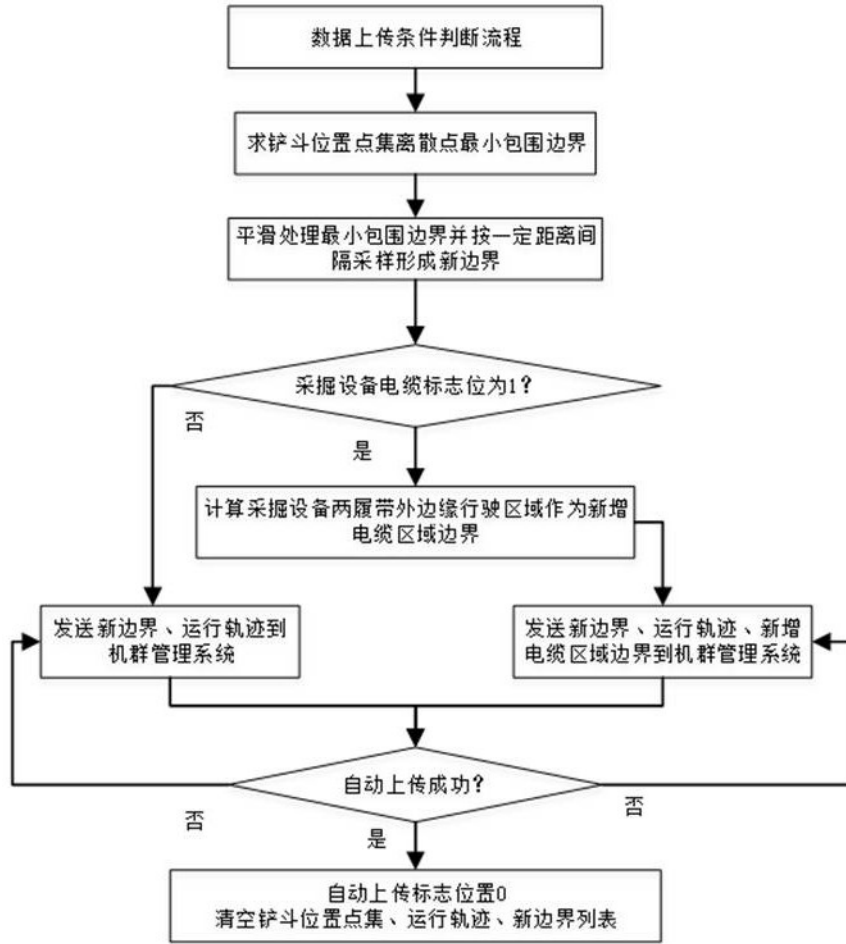


图5

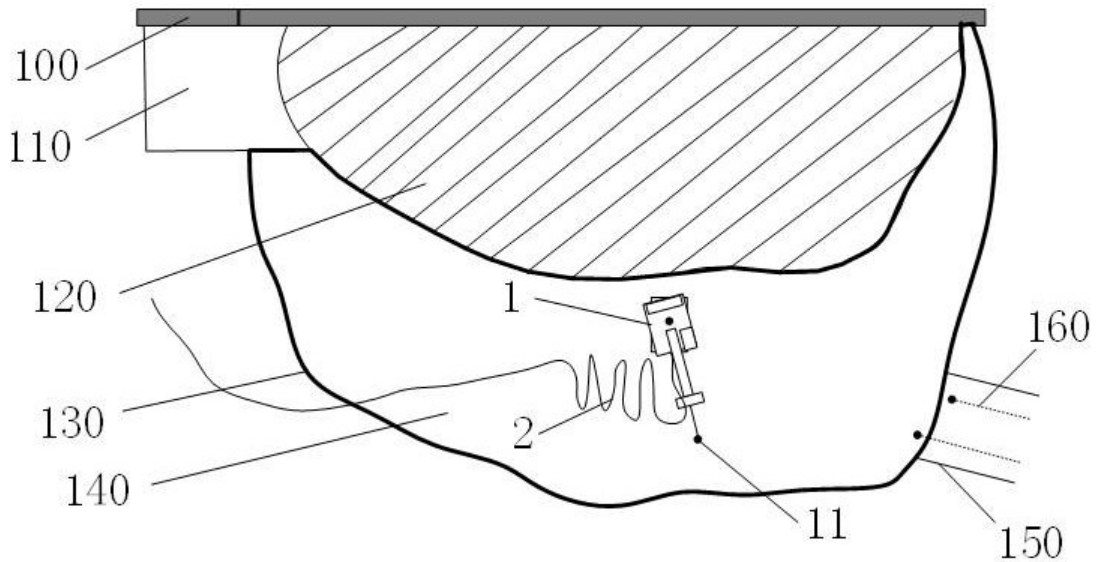


图6a

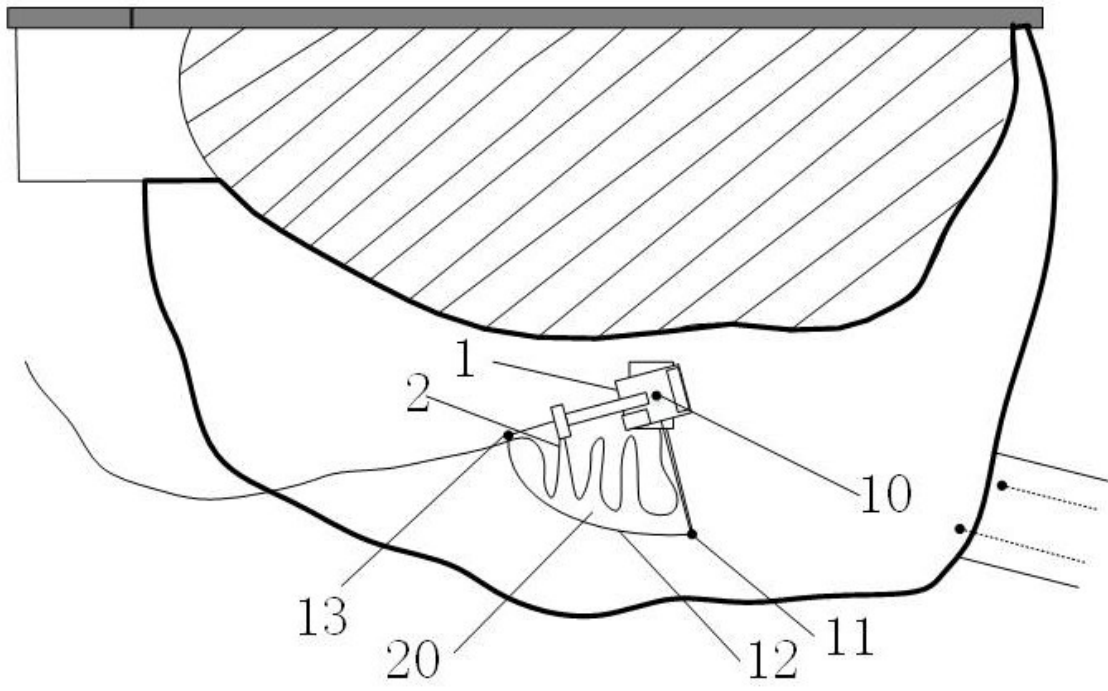


图6b

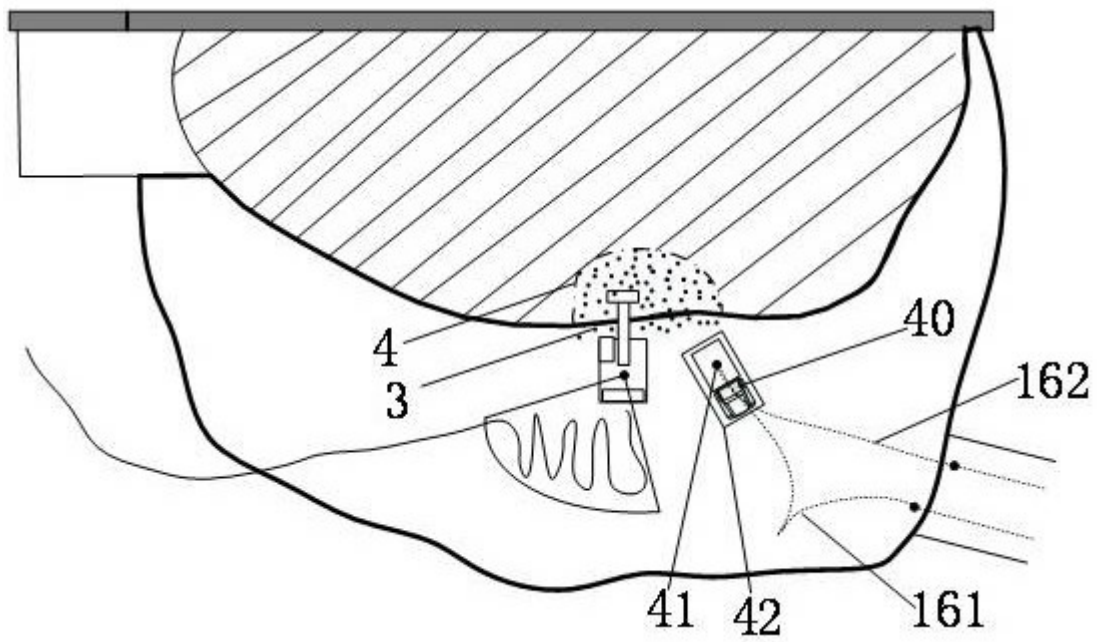


图6c

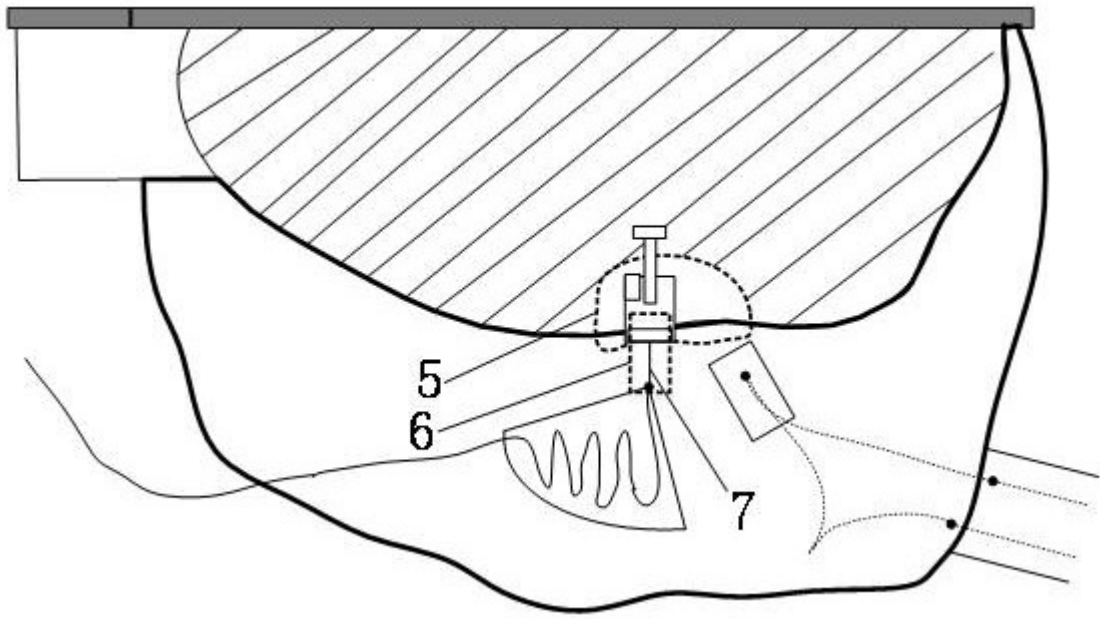


图6d

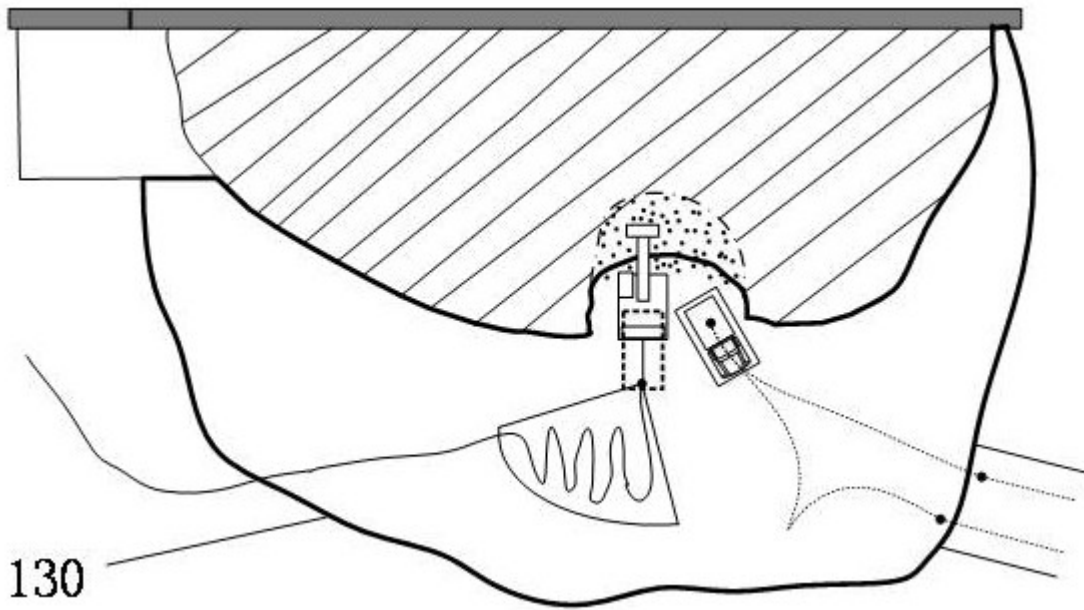


图6e

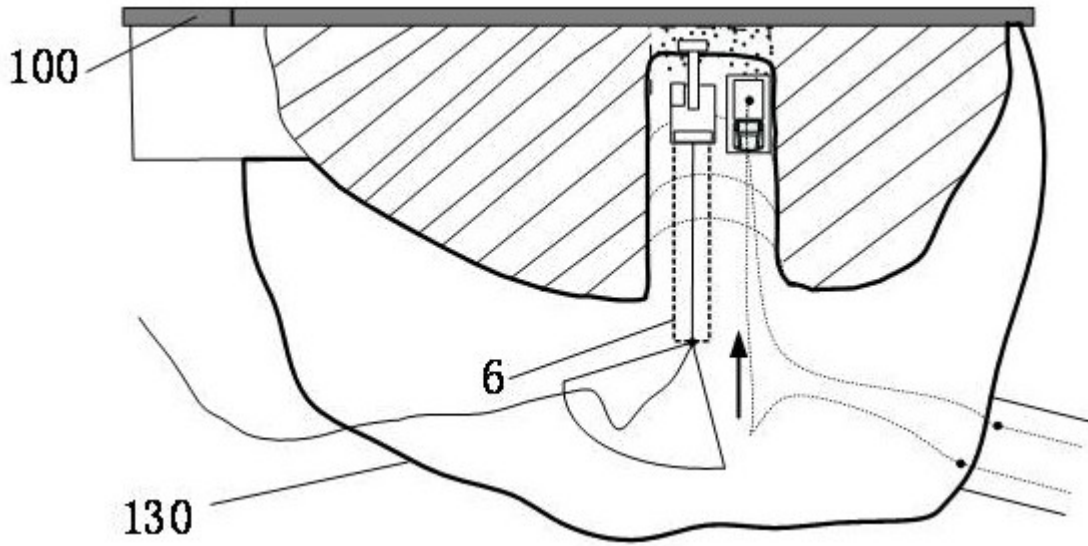


图6f

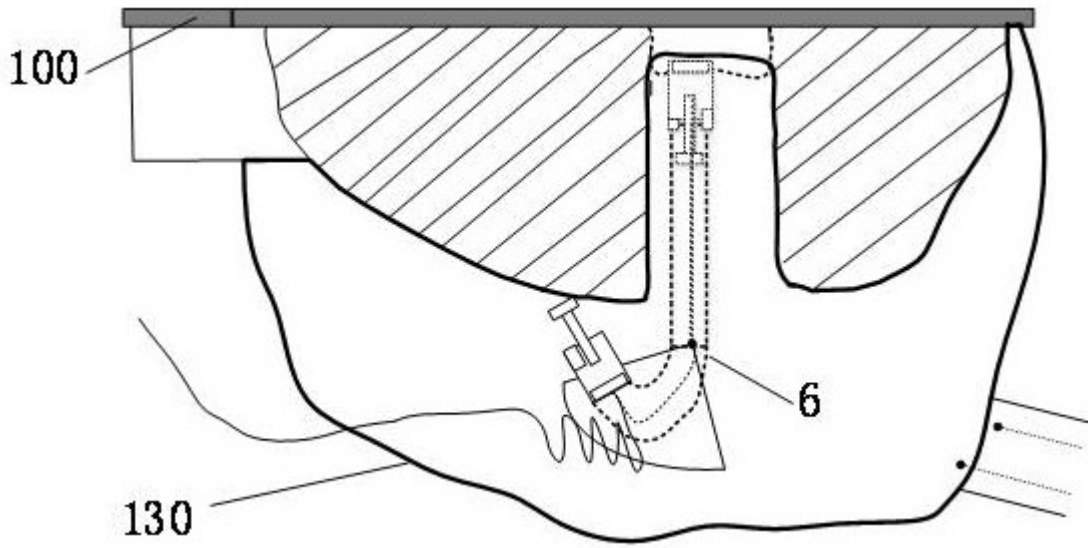


图6g

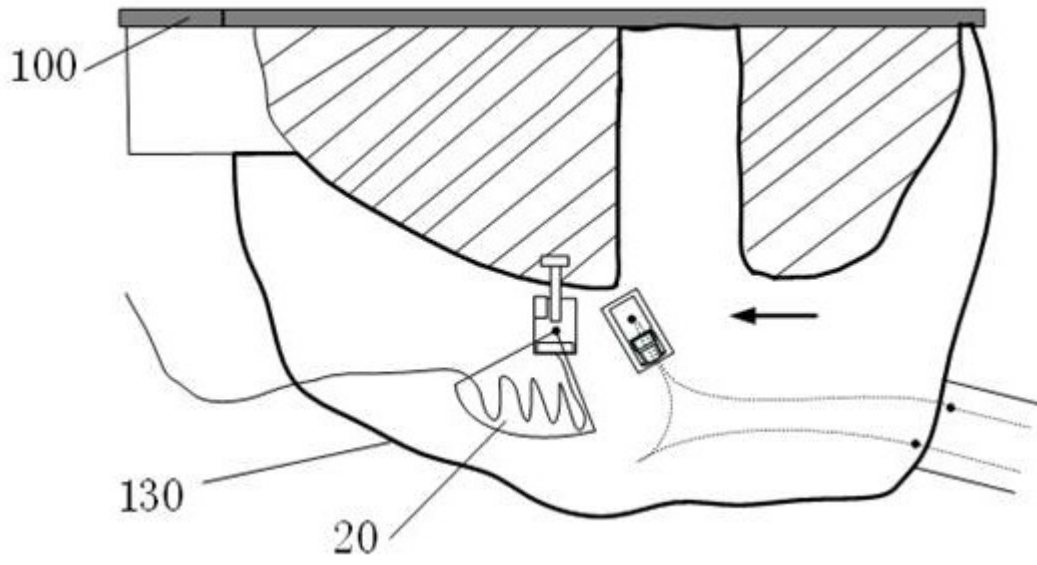


图6h