



(12) 发明专利申请

(10) 申请公布号 CN 114365615 A

(43) 申请公布日 2022.04.19

(21) 申请号 202210021198.6

(22) 申请日 2022.01.10

(71) 申请人 王晓亚

地址 450000 河南省郑州市中原区西三环2
号院

(72) 发明人 不公告发明人

(74) 专利代理机构 河南大象律师事务所 41129

代理人 张伟康

(51) Int. Cl.

A01C 23/04 (2006.01)

A01C 23/00 (2006.01)

A01G 25/09 (2006.01)

E02D 17/20 (2006.01)

B65H 75/44 (2006.01)

B65H 75/42 (2006.01)

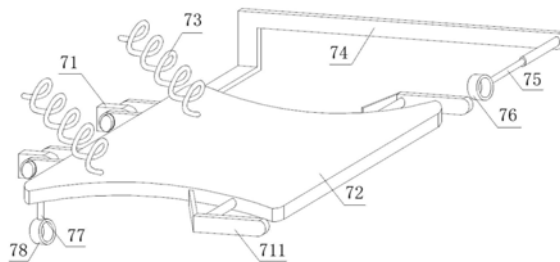
权利要求书3页 说明书8页 附图8页

(54) 发明名称

一种用于绿化护坡的现浇式绿化营养施加装置及其方法

(57) 摘要

一种用于绿化护坡的现浇式绿化营养施加装置及其方法,属于环境保护技术领域,为了解决现有的施加装置在工人操作下拖拽着长水管,手持喷枪对绿植进行营养浇溉,事后长水管的收取比较麻烦,以及喷枪喷出的营养液冲击力较大,会对种植的绿植造成冲击影响绿植存活的问题;本发明通过在储液箱一侧的移动小车顶部设置收纳箱,利用收纳箱内壁上的收取组件带动柔性导管进行往返缠绕于收卷板的外壁上,并在柔性导管末端设置可缓流的喷液枪,对营养液进行溢流后使其从套管上的出液孔流出进行绿植浇溉,或将套管直接插进绿植根系附近的土层中进行浇溉;本发明实现了绿植浇溉后长导管的自动整理,避免对绿植造成浇溉冲击,便捷实用。



1. 一种用于绿化护坡的现浇式绿化营养施加装置,包括移动小车(1)和设置于移动小车(1)顶部的储液箱(2),储液箱(2)的侧壁上设置有抽液管(3),抽液管(3)进口端设置有输送泵(4),输送泵(4)安装于储液箱(2)的侧壁上,其特征在于:抽液管(3)的末端固定连接于柔性导管(5),柔性导管(5)贯穿延伸至移动小车(1)顶部的收纳箱(6)内部,且柔性导管(5)缠绕于收纳箱(6)内壁上的收取组件(7)外壁上,柔性导管(5)的末端从收纳箱(6)远离储液箱(2)一端的侧壁上贯穿延伸出来,其末端设置有喷液枪(8);

收取组件(7)包括固定连接于收纳箱(6)一侧内壁上的活动连接件(71)和固定连接于活动连接件(71)末端的收卷板(72),收卷板(72)顶部设置有连接弹簧(73),收卷板(72)固定端一侧的外壁上设置安装吊杆(74),安装吊杆(74)末端悬置于收卷板(72)的末端一侧,且安装吊杆(74)末端靠近收卷板(72)一侧的外壁上设置有电动伸缩杆(75),电动伸缩杆(75)的末端固定连接有限位环(76),收卷板(72)固定端远离安装吊杆(74)一侧的外壁上设置有固定杆(77),固定杆(77)的底部固定连接有限位环(78),且收卷板(72)末端设置有中空腔(79),中空腔(79)内部设置有蜗杆(710),蜗杆(710)两端的直杆贯穿延伸至收卷板(72)两侧外壁外部,其末端固定连接于旋转压条(711),旋转压条(711)分别贴合收卷板(72)两侧外壁设置,且蜗杆(710)与中空腔(79)内部设置的蜗轮(712)相啮合,蜗轮(712)与中空腔(79)内壁上的微型马达输出端相连接。

2. 如权利要求1所述的一种用于绿化护坡的现浇式绿化营养施加装置,其特征在于:连接弹簧(73)保持正常舒张状态时,收卷板(72)末端呈上下倾斜设置,且电动伸缩杆(75)平行悬置于收卷板(72)末端的外侧,收卷板(72)两侧呈向内凹陷的弧形结构。

3. 如权利要求2所述的一种用于绿化护坡的现浇式绿化营养施加装置,其特征在于:收纳箱(6)远离储液箱(2)一端的侧壁上设置有过线孔(10),过线孔(10)内部设置有防磨损套(11),柔性导管(5)从收纳箱(6)顶部贯穿延伸至其内部后活动套接于限位环(76)内,并缠绕于收卷板(72)外壁上后穿套于限位环(76)内部,且柔性导管(5)末端通过防磨损套(11)延伸至收纳箱(6)外部,过线孔(10)上端的收纳箱(6)外壁上设置有托架(12),柔性导管(5)末端连接的喷液枪(8)夹持于托架(12)的弧形槽内。

4. 如权利要求3所述的一种用于绿化护坡的现浇式绿化营养施加装置,其特征在于:喷液枪(8)包括与柔性导管(5)末端相连接的手持管(81)和设置于手持管(81)末端的扩容头(82),扩容头(82)与手持管(81)连接的端口内壁上设置有过滤网(83),且扩容头(82)的端头外壁上均匀设置有相连通的出液管(84),出液管(84)的末端设置有套管(85),出液管(84)贯穿延伸至套管(85)内部,出液管(84)端头相邻处的套管(85)内壁间通过固定块(86)设置有缓流筒(87),出液管(84)末端延伸悬置于缓流筒(87)端口内部。

5. 如权利要求4所述的一种用于绿化护坡的现浇式绿化营养施加装置,其特征在于:缓流筒(87)末端的套管(85)内部设置有滤棉筒(88),滤棉筒(88)的内部填充有悬浮球(89),且滤棉筒(88)对应的套管(85)侧壁上均匀开设有出液孔(810),出液孔(810)的内壁间设置有十字开口密封垫。

6. 如权利要求5所述的一种用于绿化护坡的现浇式绿化营养施加装置,其特征在于:移动小车(1)的底部安装驻车辅助件(9),移动小车(1)一端的侧壁上安装有扶手(13),驻车辅助件(9)包括固定连接于移动小车(1)底板下端的U型架(91)和设置于U型架(91)间移动小车(1)底板下端的液压升降杆(92),液压升降杆(92)与设置于储液箱(2)外壁上的控制器

(14)电连接,且液压升降杆(92)的底部固定连接有移动板(93),移动板(93)活动卡合于U型架(91)侧壁间,移动板(93)底部两端固定连接有连杆(94),连杆(94)下端贯穿U型架(91)底板并延伸至其底部,连杆(94)下端固定连接有U型安装座(95),U型安装座(95)侧壁间设置有转轴(96),转轴(96)一端与U型安装座(95)侧壁上的第一电机(97)输出端相连接,且转轴(96)的外壁上均匀设置有安装盘(98),安装盘(98)的弧面外壁上均匀设置有弧形爪(99)。

7.如权利要求6所述的一种用于绿化护坡的现浇式绿化营养施加装置,其特征在于:U型架(91)底板和移动板(93)间均匀设置有弹性部件(910),且弹性部件(910)保持正常舒张状态时,安装盘(98)底部的弧形爪(99)设置高度高于移动小车(1)底部车轮的二分之一高度。

8.如权利要求7所述的一种用于绿化护坡的现浇式绿化营养施加装置,其特征在于:储液箱(2)顶部远离端口的一侧设置有第二电机(15),第二电机(15)底部输出端连接有固定轴(16),固定轴(16)贯穿延伸至储液箱(2)内部,且储液箱(2)内部的固定轴(16)两侧外壁上分别设置有搅拌杆(17),储液箱(2)上端远离固定轴(16)的一侧设置有曝气设备(18),曝气设备(18)侧壁上的出气端固定连接有曝气管(19),曝气管(19)末端延伸至搅拌杆(17)相邻处。

9.如权利要求8所述的一种用于绿化护坡的现浇式绿化营养施加装置,其特征在于:曝气管(19)的侧壁上均匀设置有气孔,且曝气管(19)端口处内壁间固定连接有弹力拉绳(20),弹力拉绳(20)的末端固定连接有封堵球(21),封堵球(21)活动卡合于曝气管(19)端口内部。

10.一种如权利要求1-9所述的用于绿化护坡的现浇式绿化营养施加装置的实施方法,其特征在于:包括以下步骤:

S1:将营养液灌入储液箱(2)内,随后启动移动小车(1)并手扶着扶手(13)引导其在护坡斜面上行走至浇概作业处,停车后启动液压升降杆(92)配合连杆(94)推动U型安装座(95)下移,使得U型安装座(95)侧壁间的安装盘(98)底部接触护坡斜面,接着启动第二电机(15)带动转轴(96)旋转,转轴(96)带动安装盘(98)旋转使其外壁上的弧形爪(99)旋转斜插进护坡地层中进行定位;

S2:接着手持喷液枪(8)拉动柔性导管(5)末端,柔性导管(5)带动收卷板(72)活动端向下偏转并拉伸连接弹簧(73),柔性导管(5)拉动收卷板(72)活动端向下偏转的同时脱离其外壁,脱离的柔性导管(5)受牵引拉动抽出收纳箱(6),工人手持喷液枪(8)牵引柔性导管(5)至作业处进行浇概作业;

S3:启动输送泵(4)配合抽液管(3)抽取储液箱(2)内部营养液导入到柔性导管(5)中,开启喷液枪(8)的手持管(81)上的阀门后,营养液进入到扩容头(82)中,随后通过出液管(84)导入到套管(85)内冲击缓流筒(87),从缓流筒(87)内溢出后流动到滤棉筒(88)处,经滤棉筒(88)和其内部的悬浮球(89)二次缓流后,从套管(85)侧壁上的出液孔(810)喷出对绿植进行浇概,必要时将套管(85)直接插入土层中对绿植根部进行浇概;

S4:浇概完成后将柔性导管(5)移动至移动小车(1)处,收卷板(72)在连接弹簧(73)作用下复位至倾斜状,启动电动伸缩杆(75)进行间歇性伸缩,电动伸缩杆(75)带动限位环(76)往返移动,限位环(76)往返移动时带动柔性导管(5)收缩到收纳箱(6)内;

S5:电动伸缩杆(75)伸缩移动的同时启动收卷板(72)内部的微型马达,微型马达驱动

蜗轮(712)带动蜗杆(710)旋转,蜗杆(710)带动收卷板(72)末端两侧的旋转压条(711),旋转压条(711)旋转时,将限位环(76)移动的柔性导管(5)下压至收卷板(72)底部,配合限位环(76)的移动将柔性导管(5)依次收卷在收卷板(72)外壁上,完成柔性导管(5)的自动整理。

一种用于绿化护坡的现浇式绿化营养施加装置及其方法

技术领域

[0001] 本发明涉及环境保护技术领域,具体而言,为一种用于绿化护坡的现浇式绿化营养施加装置及其方法。

背景技术

[0002] 护坡指的是为防止边坡受冲刷,在坡面上所做的各种铺砌和栽植的统称。桥址所在河段,河岸的凹岸逐年迎受水流冲刷,会使河岸不断地坍塌。为保护桥梁和路堤安全,须在凹岸修筑防护建筑物。此外,因设桥引起河水流向变化,冲刷河岸而危及农田和村镇时,也须在河岸修建防护建筑物。护岸的形式有直接防护和间接防护。

[0003] 护坡上的绿植在种植初期的时候需要定时对其进行营养液和水的浇溉,防止种植绿植缺水缺营养而死亡,提高其种植初期的存活率,需要借助浇灌设备进行浇溉。然而,现有的施加装置在工人操作下拖拽着长水管,手持喷枪对绿植进行营养浇溉,长水管利于减少对储液设备的移动,便于工人进行移动浇溉,但事后长水管的收取就比较麻烦;而且,喷枪喷出的营养液冲击力较大,会对种植的绿植造成冲击,严重时甚至会造成绿植拔根而起,影响了绿植的存活。

[0004] 因此,我们推出一种用于绿化护坡的现浇式绿化营养施加装置及其方法。

发明内容

[0005] 本发明的目的在于提供一种用于绿化护坡的现浇式绿化营养施加装置及其方法,旨在解决上述背景技术中,现有的施加装置在工人操作下拖拽着长水管,手持喷枪对绿植进行营养浇溉,长水管利于减少对储液设备的移动,便于工人进行移动浇溉,但事后长水管的收取比较麻烦的问题;以及喷枪喷出的营养液冲击力较大,会对种植的绿植造成冲击,严重时甚至会造成绿植拔根而起,影响了绿植的存活的问题。

[0006] 为实现上述目的,本发明提供如下技术方案:一种用于绿化护坡的现浇式绿化营养施加装置,包括移动小车和设置于移动小车顶部的储液箱,储液箱的侧壁上设置有抽液管,抽液管进口端设置有输送泵,输送泵安装于储液箱的侧壁上,抽液管的末端固定连接有柔性导管,柔性导管贯穿延伸至移动小车顶部的收纳箱内部,且柔性导管缠绕于收纳箱内壁上的收取组件外壁上,柔性导管的末端从收纳箱远离储液箱一端的侧壁上贯穿延伸出来,其末端设置有喷液枪;

[0007] 收取组件包括固定连接于收纳箱一侧内壁上的活动连接件和固定连接于活动连接件末端的收卷板,收卷板顶部设置有连接弹簧,收卷板固定端一侧的外壁上设置安装吊杆,安装吊杆末端悬置于收卷板的末端一侧,且安装吊杆末端靠近收卷板一侧的外壁上设置有电动伸缩杆,电动伸缩杆的末端固定连接有限位环,收卷板固定端远离安装吊杆一侧的外壁上设置有固定杆,固定杆的底部固定连接有限位环,且收卷板末端设置有中空腔,中空腔内部设置有蜗杆,蜗杆两端的直杆贯穿延伸至收卷板两侧外壁外部,其末端固定连接有限位环,限位环分别贴合收卷板两侧外壁设置,且蜗杆与中空腔内部设置的蜗轮相

啮合,蜗轮与中空腔内壁上的微型马达输出端相连接。

[0008] 进一步地,连接弹簧保持正常舒张状态时,收卷板末端呈上下倾斜设置,且电动伸缩杆平行悬置于收卷板末端的外侧,收卷板两侧呈向内凹陷的弧形结构。

[0009] 进一步地,收纳箱远离储液箱一端的侧壁上设置有过线孔,过线孔内部设置有防磨损套,柔性导管从收纳箱顶部贯穿延伸至其内部后活动套接于定位环内,并缠绕于收卷板外壁上后穿套于限位环内部,且柔性导管末端通过防磨损套延伸至收纳箱外部,过线孔上端的收纳箱外壁上设置有托架,柔性导管末端连接的喷液枪夹持于托架的弧形槽内。

[0010] 进一步地,喷液枪包括与柔性导管末端相连接的手持管和设置于手持管末端的扩容头,扩容头与手持管连接的端口内壁上设置有过滤网,且扩容头的端头外壁上均匀设置有相连通的出液管,出液管的末端设置有套管,出液管贯穿延伸至套管内部,出液管端头相邻处的套管内壁间通过固定块设置有缓流筒,出液管末端延伸悬置于缓流筒端口内部。

[0011] 进一步地,缓流筒末端的套管内部设置有滤棉筒,滤棉筒的内部填充有悬浮球,且滤棉筒对应的套管侧壁上均匀开设有出液孔,出液孔的内壁间设置有十字开口密封垫。

[0012] 进一步地,移动小车的底部安装驻车辅助件,移动小车一端的侧壁上安装有扶手,驻车辅助件包括固定连接于移动小车底板下端的U型架和设置于U型架间移动小车底板下端的液压升降杆,液压升降杆与设置于储液箱外壁上的控制器电连接,且液压升降杆的底部固定连接于移动板,移动板活动卡合于U型架侧壁间,移动板底部两端固定连接于连杆,连杆下端贯穿U型架底板并延伸至其底部,连杆下端固定连接于U型安装座,U型安装座侧壁间设置有转轴,转轴一端与U型安装座侧壁上的第一电机输出端相连接,且转轴的外壁上均匀设置有安装盘,安装盘的弧面外壁上均匀设置有弧形爪。

[0013] 进一步地,U型架底板和移动板间均匀设置有弹性部件,且弹性部件保持正常舒张状态时,安装盘底部的弧形爪设置高度高于移动小车底部车轮的二分之一高度。

[0014] 进一步地,储液箱顶部远离端口的一侧设置有第二电机,第二电机底部输出端连接有固定轴,固定轴贯穿延伸至储液箱内部,且储液箱内部的固定轴两侧外壁上分别设置有搅拌杆,储液箱上端远离固定轴的一侧设置有曝气设备,曝气设备侧壁上的出气端固定连接于曝气管,曝气管末端延伸至搅拌杆相邻处。

[0015] 进一步地,曝气管的侧壁上均匀设置有气孔,且曝气管端口处内壁间固定连接于弹力拉绳,弹力拉绳的末端固定连接于封堵球,封堵球活动卡合于曝气管端口内部。

[0016] 本发明提供另一种技术方案:一种用于绿化护坡的现浇式绿化营养施加装置的实施方法,包括以下步骤:

[0017] S1:将营养液灌入储液箱内,随后启动移动小车并手扶着扶手引导其在护坡斜面上行走至浇概作业处,停车后启动液压升降杆配合连杆推动U型安装座下移,使得U型安装座侧壁间的安装盘底部接触护坡斜面,接着启动第二电机带动转轴旋转,转轴带动安装盘旋转使其外壁上的弧形爪旋转斜插进护坡地层中进行定位;

[0018] S2:接着手持喷液枪拉动柔性导管末端,柔性导管带动收卷板活动端向下偏转并拉伸连接弹簧,柔性导管拉动收卷板活动端向下偏转的同时脱离其外壁,脱离的柔性导管受牵引拉动抽出收纳箱,工人手持喷液枪牵引柔性导管至作业处进行浇概作业;

[0019] S3:启动输送泵配合抽液管抽取储液箱内部营养液导入到柔性导管中,开启喷液枪的手持管上的阀门后,营养液进入到扩容头中,随后通过出液管导入到套管内冲击缓流

筒,从缓流筒内溢出后流动到滤棉筒处,经滤棉筒和其内部的悬浮球二次缓流后,从套管侧壁上的出液孔喷出对绿植进行浇溉,必要时将套管直接插入土层中对绿植根部进行浇溉;

[0020] S4:浇溉完成后将柔性导管移动至移动小车处,收卷板在连接弹簧作用下复位至倾斜状,启动电动伸缩杆进行间歇性伸缩,电动伸缩杆带动限位环往返移动,限位环往返移动时带动柔性导管收缩到收纳箱内;

[0021] S5:电动伸缩杆伸缩移动的同时启动收卷板内部的微型马达,微型马达驱动蜗轮带动蜗杆旋转,蜗杆带动收卷板末端的旋转压条,旋转压条旋转时,将限位环移动的柔性导管下压至收卷板底部,配合限位环的移动将柔性导管依次收卷在收卷板外壁上,完成柔性导管的自动整理。

[0022] 与现有技术相比,本发明的有益效果如下:

[0023] 1.本发明提出的一种用于绿化护坡的现浇式绿化营养施加装置及其方法,在收纳箱一侧内壁上设置活动连接件安装收卷板,收卷板顶部设置连接弹簧,收卷板固定端一侧的外壁上设置安装吊杆,安装吊杆末端悬置于收卷板的末端一侧,且安装吊杆末端靠近收卷板一侧的外壁上设置电动伸缩杆,电动伸缩杆的末端固定连接限位环,收卷板固定端远离安装吊杆一侧的外壁上设置固定杆,固定杆的底部固定连接有定位环,收卷板末端设置中空腔,中空腔内部设置蜗杆,蜗杆两端的直杆贯穿延伸至收卷板两侧外壁外部,其末端固定连接旋转压条,旋转压条分别贴合收卷板两侧外壁设置,且蜗杆与中空腔内部设置的蜗轮相啮合,蜗轮与中空腔内壁上的微型马达输出端相连接,手持喷液枪拉动柔性导管末端,柔性导管带动收卷板活动端向下偏转并拉伸连接弹簧,柔性导管拉动收卷板活动端向下偏转的同时脱离其外壁,脱离的柔性导管受牵引拉动抽出收纳箱,工人手持喷液枪牵引柔性导管至作业处进行浇溉作业,浇溉完成后将柔性导管移动至移动小车处,收卷板在连接弹簧作用下复位至倾斜状,启动电动伸缩杆进行间歇性伸缩,电动伸缩杆带动限位环往返移动,限位环往返移动时带动柔性导管收缩到收纳箱内,电动伸缩杆伸缩移动的同时启动收卷板内部的微型马达,微型马达驱动蜗轮带动蜗杆旋转,蜗杆带动收卷板末端的旋转压条,旋转压条旋转时,将限位环移动的柔性导管下压至收卷板底部,配合限位环的移动将柔性导管依次收卷在收卷板外壁上,完成柔性导管的自动整理,方便快捷。

[0024] 2.本发明提出的一种用于绿化护坡的现浇式绿化营养施加装置及其方法,在柔性导管末端设置手持管,手持管末端设置扩容头,扩容头与手持管连接的端口内壁上设置过滤网,扩容头的端头外壁上均匀设置相连通的出液管,出液管的末端设置套管,出液管贯穿延伸至套管内部,出液管端头相邻处的套管内壁间通过固定块设置缓流筒,出液管末端延伸悬置于缓流筒端口内部,缓流筒末端的套管内部设置滤棉筒,滤棉筒的内部填充悬浮球,滤棉筒对应的套管侧壁上均匀开设有出液孔,启动输送泵配合抽液管抽取储液箱内部营养液导入到柔性导管中,开启喷液枪的手持管上的阀门后,营养液进入到扩容头中,随后通过出液管导入到套管内冲击缓流筒,从缓流筒内溢出后流动到滤棉筒处,经滤棉筒和其内部的悬浮球二次缓流后,从套管侧壁上的出液孔喷出对绿植进行浇溉,有效避免了营养液浇溉时冲击力过大造成的坡面绿植被冲击拔根而起的问题,避免对绿植造成损伤影响其存活,必要时将套管直接插入土层中对绿植根部进行浇溉,利用土层进一步消除对绿植的冲击,保证绿植的安全浇溉以保证其存活,使用方便。

[0025] 3.本发明提出的一种用于绿化护坡的现浇式绿化营养施加装置及其方法,在移动

小车底板下端设置U型架,U型架间移动小车底板下端设置液压升降杆,液压升降杆与设置于储液箱外壁上的控制器电连接,液压升降杆的底部固定连接移动板,移动板活动卡合于U型架侧壁间,移动板底部两端固定连接连杆,连杆下端贯穿U型架底板并延伸至其底部,连杆下端固定连接U型安装座,U型安装座侧壁间设置转轴,转轴一端与U型安装座侧壁上的第一电机输出端相连接,转轴的外壁上均匀设置安装盘,安装盘的弧面外壁上均匀设置弧形爪,将营养液灌入储液箱内,随后启动移动小车并手扶着扶手引导其在护坡斜面上行走至浇溉作业处,停车后启动液压升降杆配合连杆推动U型安装座下移,使得U型安装座侧壁间的安装盘底部接触护坡斜面,接着启动第二电机带动转轴旋转,转轴带动安装盘旋转使其外壁上的弧形爪旋转斜插进护坡地层中进行定位,定位后停下移动小车和第二电机,弧形爪抓紧地面对移动小车进行固定,防止其溜坡和侧翻,同时移动小车在坡面行走时启动安装盘贴合坡面进行旋转,安装盘利用弧形爪滚动抓紧坡面前行,可以有效防止移动小车车辆因浇溉导致的打滑,促进移动小车稳定行走,便捷实用。

附图说明

- [0026] 图1为本发明用于绿化护坡的现浇式绿化营养施加装置的整体结构示意图;
- [0027] 图2为本发明用于绿化护坡的现浇式绿化营养施加装置的收取组件安装结构示意图;
- [0028] 图3为本发明用于绿化护坡的现浇式绿化营养施加装置的图1中A处放大结构示意图;
- [0029] 图4为本发明用于绿化护坡的现浇式绿化营养施加装置的收取组件结构示意图;
- [0030] 图5为本发明用于绿化护坡的现浇式绿化营养施加装置的收卷板部分截面图;
- [0031] 图6为本发明用于绿化护坡的现浇式绿化营养施加装置的喷液枪结构示意图;
- [0032] 图7为本发明用于绿化护坡的现浇式绿化营养施加装置的喷液枪截面图;
- [0033] 图8为本发明用于绿化护坡的现浇式绿化营养施加装置的储液箱剖视图;
- [0034] 图9为本发明用于绿化护坡的现浇式绿化营养施加装置的曝气管截面图;
- [0035] 图10为本发明用于绿化护坡的现浇式绿化营养施加装置的驻车辅助件安装结构示意图;
- [0036] 图11为本发明用于绿化护坡的现浇式绿化营养施加装置的驻车辅助件结构示意图。
- [0037] 图中:1、移动小车;2、储液箱;3、抽液管;4、输送泵;5、柔性导管;6、收纳箱;7、收取组件;71、活动连接件;72、收卷板;73、连接弹簧;74、安装吊杆;75、电动伸缩杆;76、限位环;77、固定杆;78、定位环;79、中空腔;710、蜗杆;711、旋转压条;712、蜗轮;8、喷液枪;81、手持管;82、扩容头;83、过滤网;84、出液管;85、套管;86、固定块;87、缓流筒;88、滤棉筒;89、悬浮球;810、出液孔;9、驻车辅助件;91、U型架;92、液压升降杆;93、移动板;94、连杆;95、U型安装座;96、转轴;97、第一电机;98、安装盘;99、弧形爪;910、弹性部件;10、过线孔;11、防磨损套;12、托架;13、扶手;14、控制器;15、第二电机;16、固定轴;17、搅拌杆;18、曝气设备;19、曝气管;20、弹力拉绳;21、封堵球。

具体实施方式

[0038] 下面将结合本发明实施例中的附图,对本发明实施例中的技术方案进行清楚、完整地描述,显然,所描述的实施例仅仅是本发明一部分实施例,而不是全部的实施例。基于本发明中的实施例,本领域普通技术人员在没有做出创造性劳动前提下所获得的所有其他实施例,都属于本发明保护的范围。

[0039] 为了解决现有的施加装置在工人操作下拖拽着长水管,手持喷枪对绿植进行营养浇溉,长水管利于减少对储液设备的移动,便于工人进行移动浇溉,但事后长水管的收取比较麻烦的问题,请参阅图1-5,提供以下优选技术方案:

[0040] 一种用于绿化护坡的现浇式绿化营养施加装置,包括移动小车1和设置于移动小车1顶部的储液箱2,储液箱2的侧壁上设置有抽液管3,抽液管3进口端设置有输送泵4,输送泵4安装于储液箱2的侧壁上,抽液管3的末端固定连接有柔性导管5,柔性导管5贯穿延伸至移动小车1顶部的收纳箱6内部,且柔性导管5缠绕于收纳箱6内壁上的收取组件7外壁上,柔性导管5的末端从收纳箱6远离储液箱2一端的侧壁上贯穿延伸出来,其末端设置有喷液枪8。

[0041] 收取组件7包括固定连接于收纳箱6一侧内壁上的活动连接件71和固定连接于活动连接件71末端的收卷板72,收卷板72顶部设置有连接弹簧73,收卷板72固定端一侧的外壁上设置安装吊杆74,安装吊杆74末端悬置于收卷板72的末端一侧,且安装吊杆74末端靠近收卷板72一侧的外壁上设置有电动伸缩杆75,电动伸缩杆75的末端固定连接有限位环76,收卷板72固定端远离安装吊杆74一侧的外壁上设置有固定杆77,固定杆77的底部固定连接有定位环78,且收卷板72末端设置有中空腔79,中空腔79内部设置有蜗杆710,蜗杆710两端的直杆贯穿延伸至收卷板72两侧外壁外部,其末端固定连接有旋转压条711,旋转压条711分别贴合收卷板72两侧外壁设置,且蜗杆710与中空腔79内部设置的蜗轮712相啮合,蜗轮712与中空腔79内壁上的微型马达输出端相连接。

[0042] 连接弹簧73保持正常舒张状态时,收卷板72末端呈上下倾斜设置,且电动伸缩杆75平行悬置于收卷板72末端的外侧,收卷板72两侧呈向内凹陷的弧形结构。

[0043] 收纳箱6远离储液箱2一端的侧壁上设置有过线孔10,过线孔10内部设置有防磨损套11,柔性导管5从收纳箱6顶部贯穿延伸至其内部后活动套接于定位环78内,并缠绕于收卷板72外壁上后穿套于限位环76内部,且柔性导管5末端通过防磨损套11延伸至收纳箱6外部,过线孔10上端的收纳箱6外壁上设置有托架12,柔性导管5末端连接的喷液枪8夹持于托架12的弧形槽内。

[0044] 具体的,手持喷液枪8拉动柔性导管5末端,柔性导管5带动收卷板72活动端向下偏转并拉伸连接弹簧73,柔性导管5拉动收卷板72活动端向下偏转的同时脱离其外壁,脱离的柔性导管5受牵引拉动抽出收纳箱6,工人手持喷液枪8牵引柔性导管5至作业处进行浇溉作业,浇溉完成后将柔性导管5移动至移动小车1处,收卷板72在连接弹簧73作用下复位至倾斜状,启动电动伸缩杆75进行间歇性伸缩,电动伸缩杆75带动限位环76往返移动,限位环76往返移动时带动柔性导管5收缩到收纳箱6内,电动伸缩杆75伸缩移动的同时启动收卷板72内部的微型马达,微型马达驱动蜗轮712带动蜗杆710旋转,蜗杆710带动收卷板72末端两侧的旋转压条711,旋转压条711旋转时,将限位环76移动的柔性导管5下压至收卷板72底部,配合限位环76的移动将柔性导管5依次收卷在收卷板72外壁上,完成柔性导管5的自动整

理,方便快捷。

[0045] 为了避免储液箱2内部营养液有效成分沉淀影响对绿植的浇溉,如图1、图8和图9所示,提供以下优选技术方案:

[0046] 储液箱2顶部远离端口的一侧设置有第二电机15,第二电机15底部输出端连接有固定轴16,固定轴16贯穿延伸至储液箱2内部,且储液箱2内部的固定轴16两侧外壁上分别设置有搅拌杆17,储液箱2上端远离固定轴16的一侧设置有曝气设备18,曝气设备18侧壁上的出气端固定连接有曝气管19,曝气管19末端延伸至搅拌杆17相邻处。

[0047] 曝气管19的侧壁上均匀设置有气孔,且曝气管19端口处内壁间固定连接有弹力拉绳20,弹力拉绳20的末端固定连接有封堵球21,封堵球21活动卡合于曝气管19端口内部。

[0048] 具体的,启动第二电机15带动固定轴16和搅拌杆17旋转对营养液进行搅拌,同时启动曝气设备18设备,利用曝气管19喷气从储液箱2底部鼓动营养液,曝气管19喷气后吹动封堵球21拉伸弹力拉绳20,封堵球21移动至曝气管19外部后在弹力拉绳20固定下不定向跳动,对营养液底进行震荡,扬起营养液的有效成分进行搅拌融合,避免其沉淀影响绿植的营养补充。

[0049] 为了解决喷枪喷出的营养液冲击力较大,会对种植的绿植造成冲击,严重时甚至会造成绿植拔根而起,影响了绿植的存活的问题,请参阅图1、图6和图7,提供以下优选技术方案:

[0050] 喷液枪8包括与柔性导管5末端相连接的手持管81和设置于手持管81末端的扩容头82,扩容头82与手持管81连接的端口内壁上设置有过滤网83,且扩容头82的端头外壁上均匀设置有相连通的出液管84,出液管84的末端设置有套管85,出液管84贯穿延伸至套管85内部,出液管84端头相邻处的套管85内壁间通过固定块86设置有缓流筒87,出液管84末端延伸悬置于缓流筒87端口内部。

[0051] 缓流筒87末端的套管85内部设置有滤棉筒88,滤棉筒88的内部填充有悬浮球89,且滤棉筒88对应的套管85侧壁上均匀开设有出液孔810,出液孔810的内壁间设置有十字开口密封垫。

[0052] 具体的,启动输送泵4配合抽液管3抽取储液箱2内部营养液导入到柔性导管5中,开启喷液枪8的手持管81上的阀门后,营养液进入到扩容头82中,随后通过出液管84导入到套管85内冲击缓流筒87,从缓流筒87内溢出后流动到滤棉筒88处,经滤棉筒88和其内部的悬浮球89二次缓流后,从套管85侧壁上的出液孔810喷出对绿植进行浇溉,有效避免了营养液浇溉时冲击力过大造成的坡面绿植被冲击拔根而起的问题,避免对绿植造成损伤影响其存活,必要时将套管85直接插入土层中对绿植根部进行浇溉,利用土层进一步消除对绿植的冲击,保证绿植的安全浇溉以保证其存活,使用方便。

[0053] 为了保证移动小车1在护坡斜面上行走稳定,防止出现溜坡现象,如图1、图10和图11所示,提供以下优选技术方案:

[0054] 移动小车1的底部安装驻车辅助件9,移动小车1一端的侧壁上安装有扶手13,驻车辅助件9包括固定连接于移动小车1底板下端的U型架91和设置于U型架91间移动小车1底板下端的液压升降杆92,液压升降杆92与设置于储液箱2外壁上的控制器14电连接,且液压升降杆92的底部固定连接于移动板93,移动板93活动卡合于U型架91侧壁间,移动板93底部两端固定连接于连杆94,连杆94下端贯穿U型架91底板并延伸至其底部,连杆94下端固定连接

有U型安装座95,U型安装座95侧壁间设置有转轴96,转轴96一端与U型安装座95侧壁上的第一电机97输出端相连接,且转轴96的外壁上均匀设置有安装盘98,安装盘98的弧面外壁上均匀设置有弧形爪99。

[0055] U型架91底板和移动板93间均匀设置有弹性部件910,且弹性部件910保持正常舒张状态时,安装盘98底部的弧形爪99设置高度高于移动小车1底部车轮的二分之一高度。

[0056] 具体的,将营养液灌入储液箱2内,随后启动移动小车1并手扶着扶手13引导其在护坡斜面上行走至浇溉作业处,停车后启动液压升降杆92配合连杆94推动U型安装座95下移,使得U型安装座95侧壁间的安装盘98底部接触护坡斜面,接着启动第二电机15带动转轴96旋转,转轴96带动安装盘98旋转使其外壁上的弧形爪99旋转斜插进护坡地层中进行定位,定位后停下移动小车1和第二电机15,弧形爪99抓紧地面对移动小车1进行固定,防止其溜坡和侧翻,同时移动小车1在坡面行走时启动安装盘98贴合坡面进行旋转,安装盘98利用弧形爪99滚动抓紧坡面前行,可以有效防止移动小车1车辆因浇溉导致的打滑,促进移动小车1稳定行走,便捷实用。

[0057] 为了更好地展示用于绿化护坡的现浇式绿化营养施加装置,本实施例提供一种用于绿化护坡的现浇式绿化营养施加装置的实施方法,包括以下步骤:

[0058] 步骤一:将营养液灌入储液箱2内,随后启动移动小车1并手扶着扶手13引导其在护坡斜面上行走至浇溉作业处,停车后启动液压升降杆92配合连杆94推动U型安装座95下移,使得U型安装座95侧壁间的安装盘98底部接触护坡斜面,接着启动第二电机15带动转轴96旋转,转轴96带动安装盘98旋转使其外壁上的弧形爪99旋转斜插进护坡地层中进行定位;

[0059] 步骤二:接着手持喷液枪8拉动柔性导管5末端,柔性导管5带动收卷板72活动端向下偏转并拉伸连接弹簧73,柔性导管5拉动收卷板72活动端向下偏转的同时脱离其外壁,脱离的柔性导管5受牵引拉动抽出收纳箱6,工人手持喷液枪8牵引柔性导管5至作业处进行浇溉作业;

[0060] 步骤三:启动输送泵4配合抽液管3抽取储液箱2内部营养液导入到柔性导管5中,开启喷液枪8的手持管81上的阀门后,营养液进入到扩容头82中,随后通过出液管84导入到套管85内冲击缓流筒87,从缓流筒87内溢出后流动到滤棉筒88处,经滤棉筒88和其内部的悬浮球89二次缓流后,从套管85侧壁上的出液孔810喷出对绿植进行浇溉,必要时将套管85直接插入土层中对绿植根部进行浇溉;

[0061] 步骤四:浇溉完成后将柔性导管5移动至移动小车1处,收卷板72在连接弹簧73作用下复位至倾斜状,启动电动伸缩杆75进行间歇性伸缩,电动伸缩杆75带动限位环76往返移动,限位环76往返移动时带动柔性导管5收缩到收纳箱6内;

[0062] 步骤五:电动伸缩杆75伸缩移动的同时启动收卷板72内部的微型马达,微型马达驱动蜗轮712带动蜗杆710旋转,蜗杆710带动收卷板72末端的旋转压条711,旋转压条711旋转时,将限位环76移动的柔性导管5下压至收卷板72底部,配合限位环76的移动将柔性导管5依次收卷在收卷板72外壁上,完成柔性导管5的自动整理。

[0063] 需要说明的是,在本文中,诸如第一和第二等之类的关系术语仅仅用来将一个实体或者操作与另一个实体或操作区分开来,而不一定要求或者暗示这些实体或操作之间存在任何这种实际的关系或者顺序。而且,术语“包括”、“包含”或者其任何其他变体意在涵盖

非排他性的包含,从而使得包括一系列要素的过程、方法、物品或者设备不仅包括那些要素,而且还包括没有明确列出的其他要素,或者是还包括为这种过程、方法、物品或者设备所固有的要素。

[0064] 尽管已经示出和描述了本发明的实施例,对于本领域的普通技术人员而言,可以理解在不脱离本发明的原理和精神的情况下可以对这些实施例进行多种变化、修改、替换和变型,本发明的范围由所附权利要求及其等同物限定。

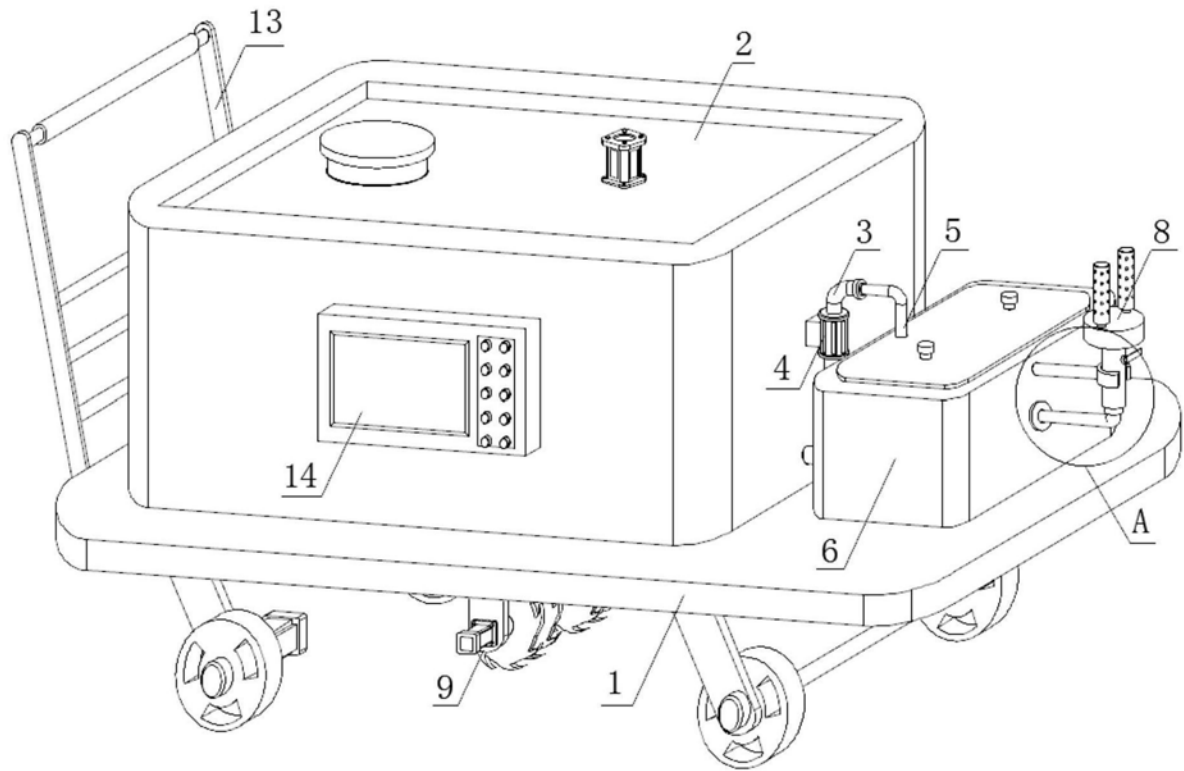


图1

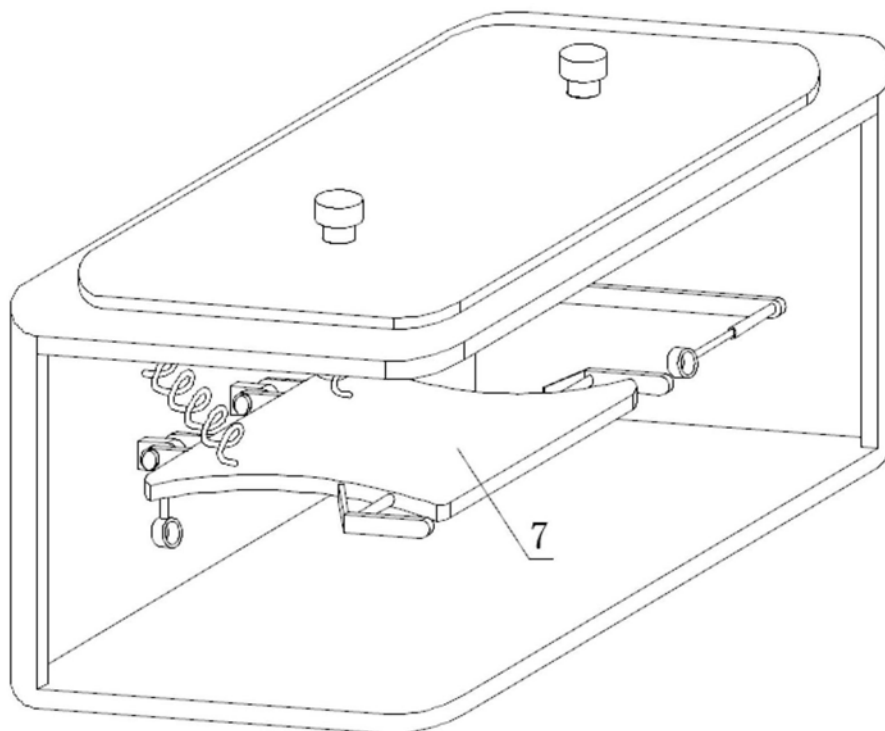


图2

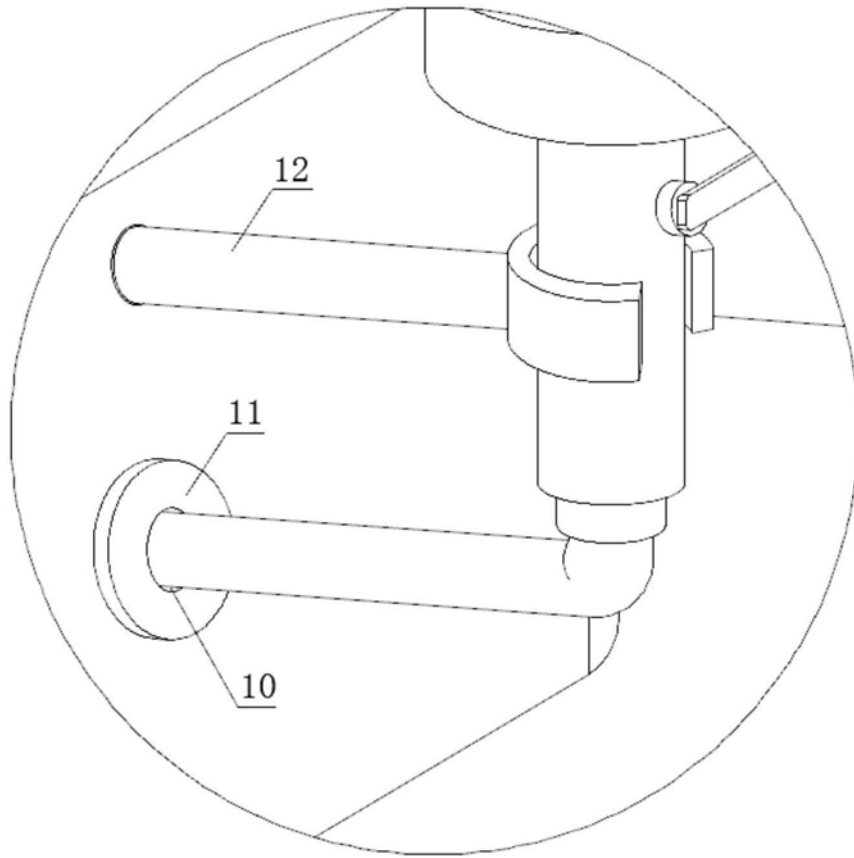


图3

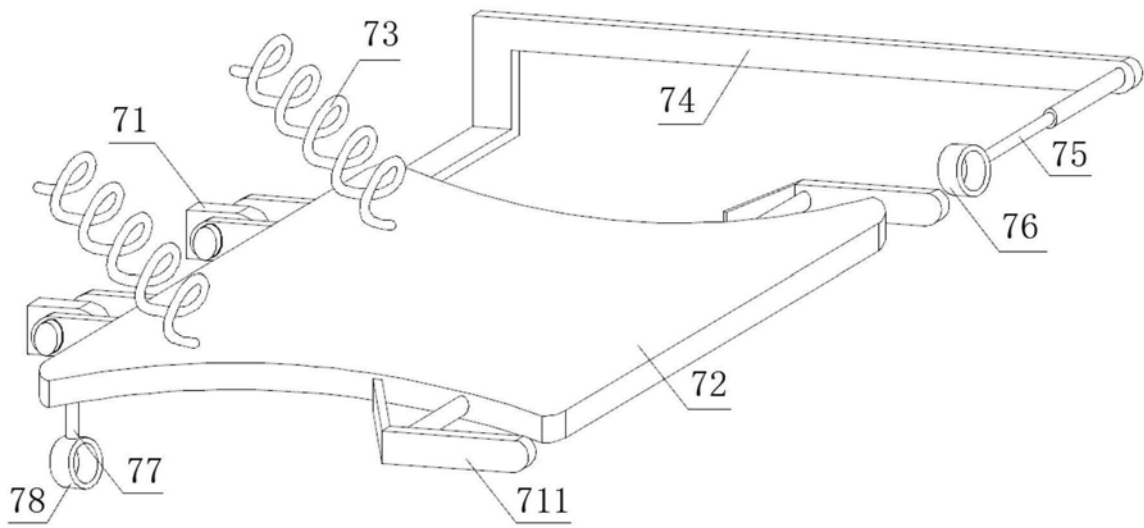


图4

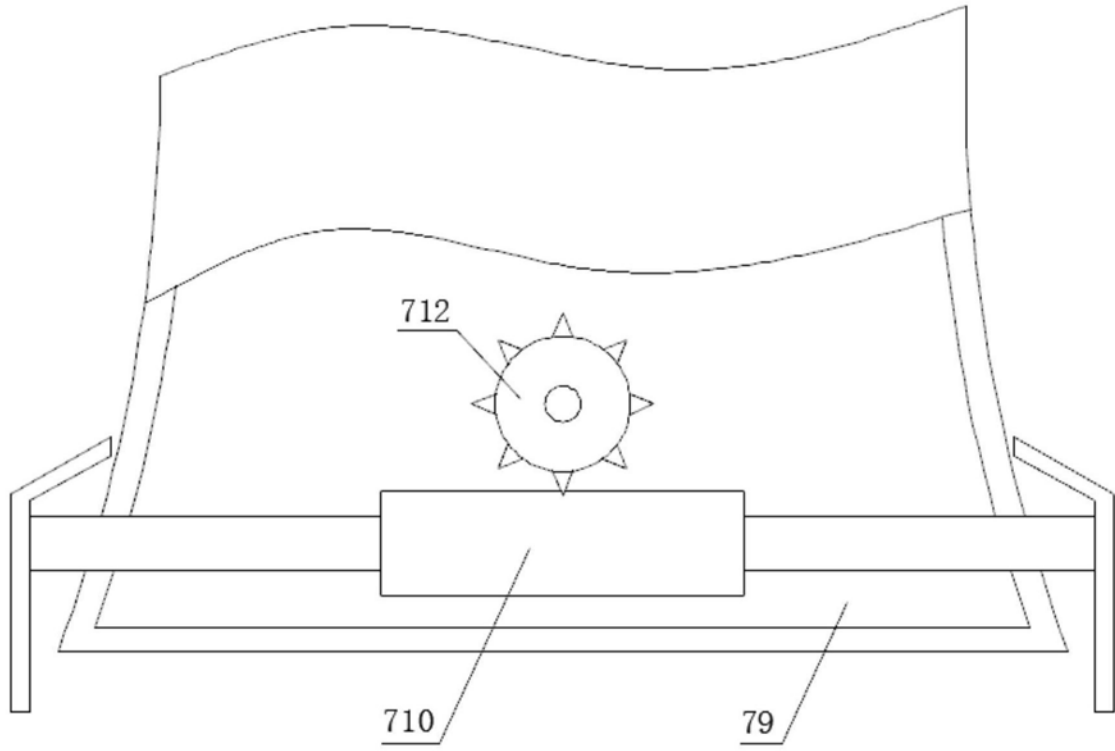


图5

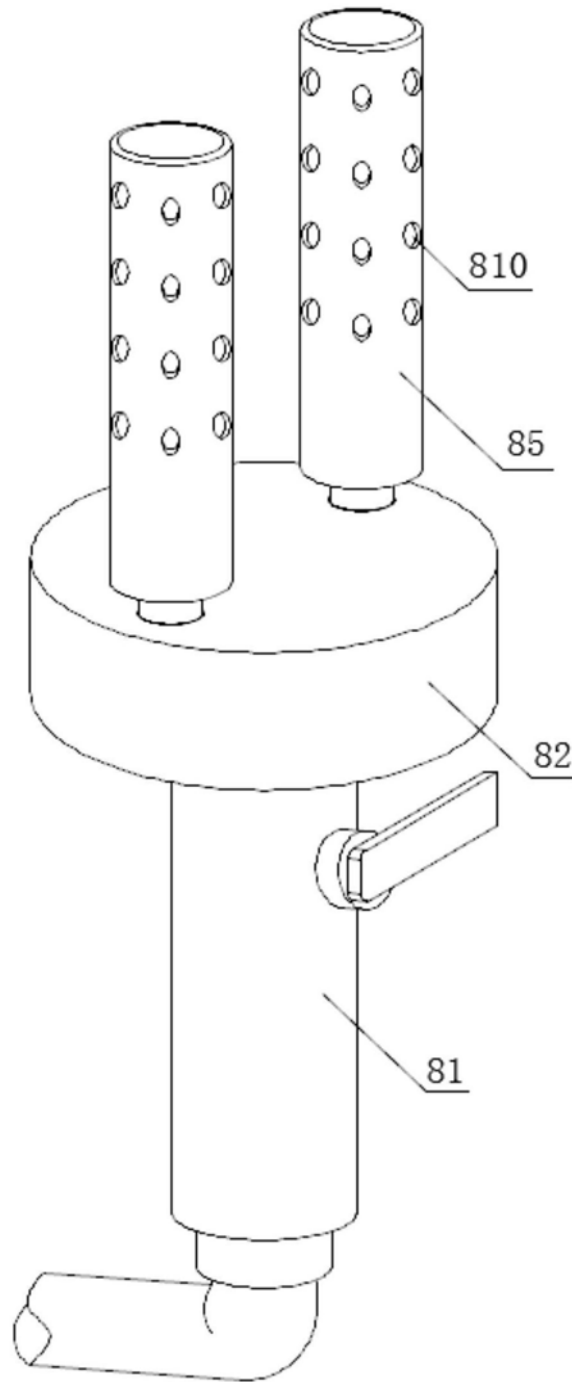


图6

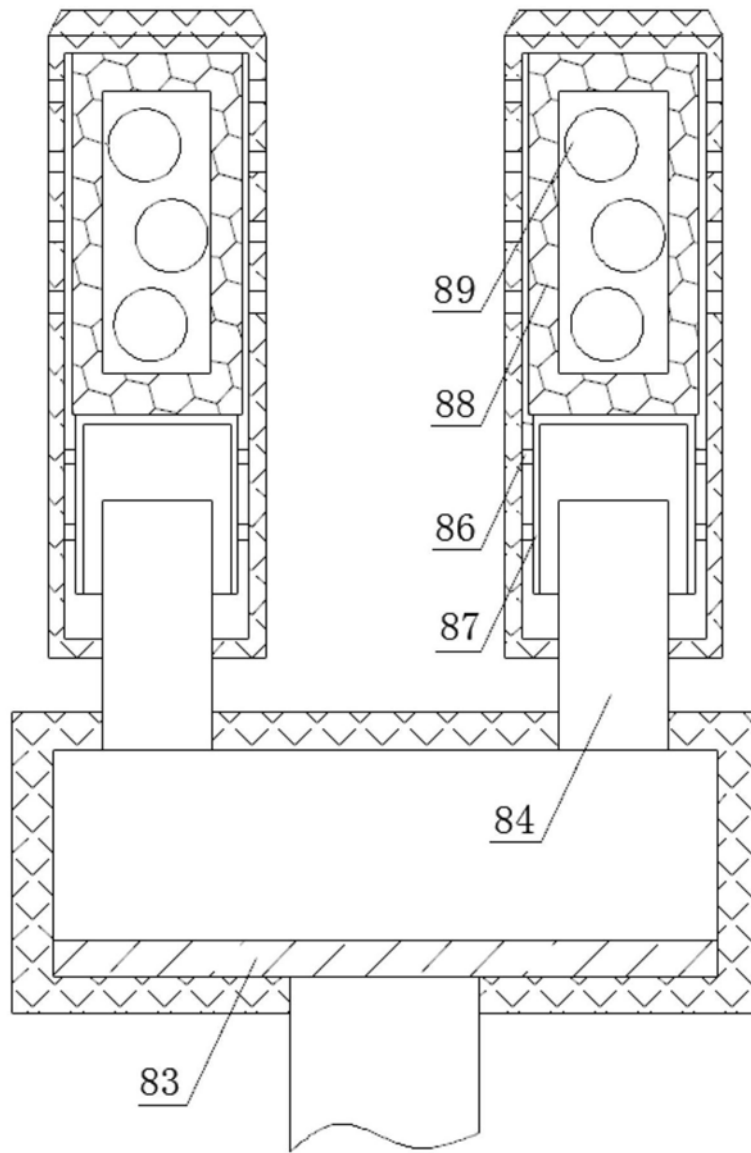


图7

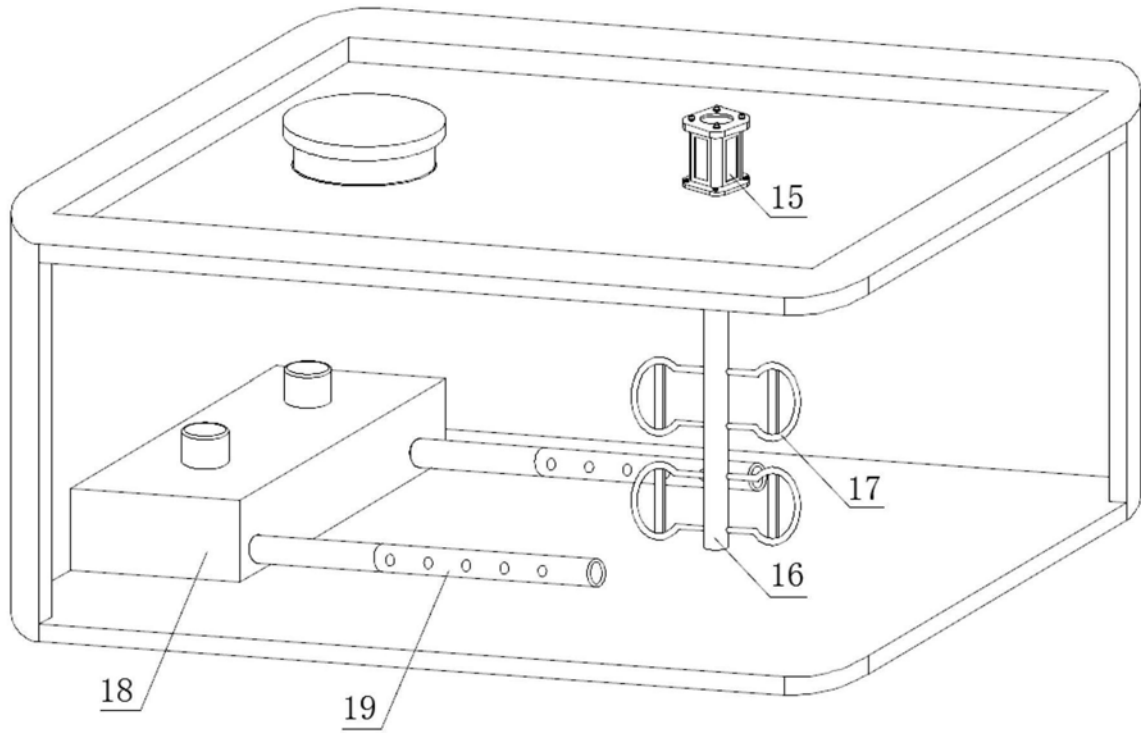


图8

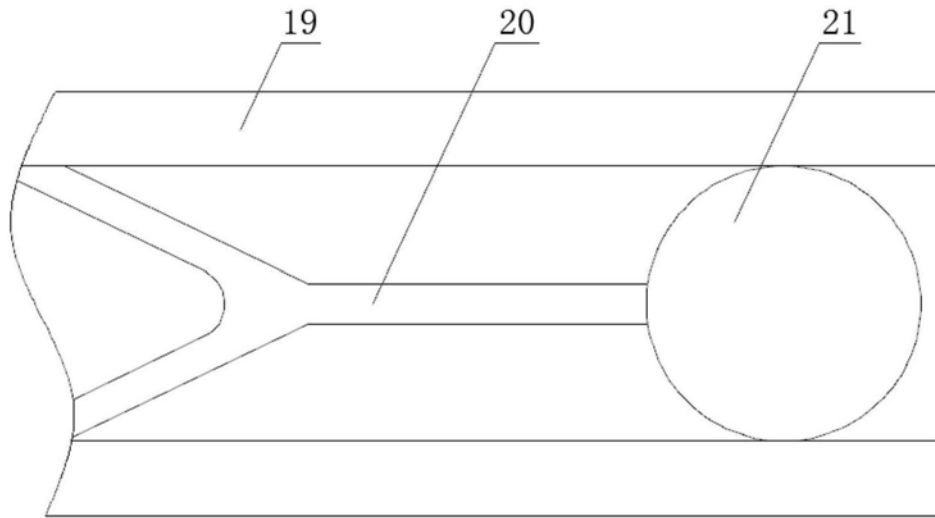


图9

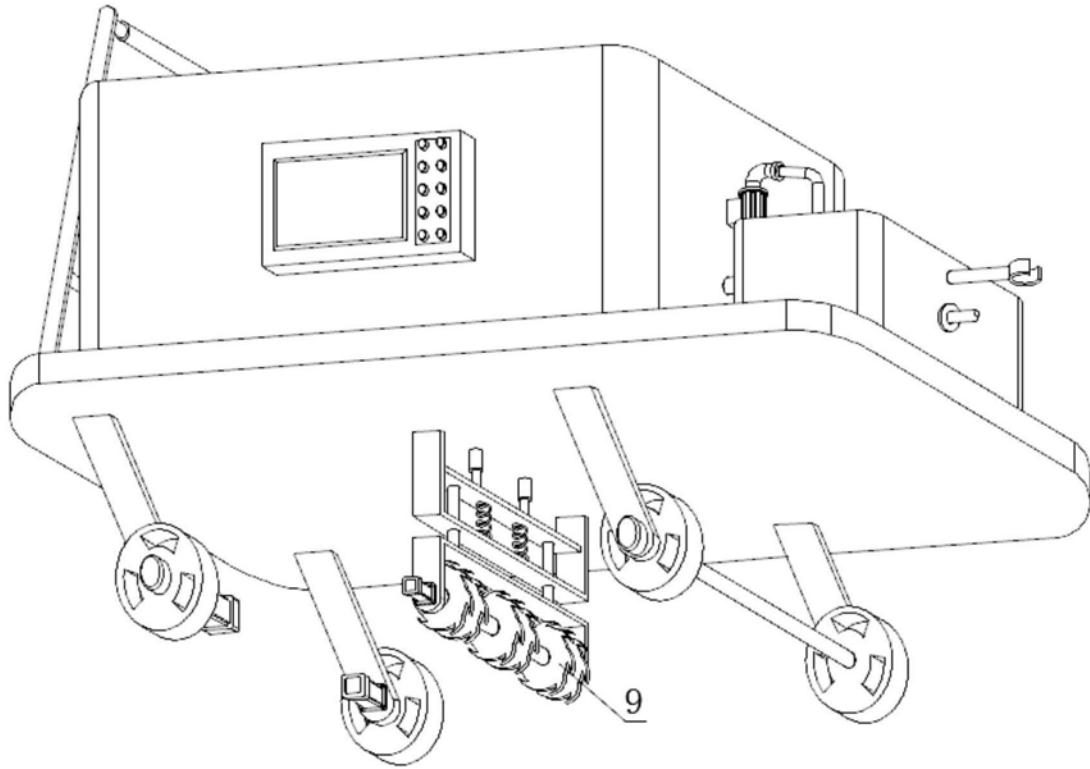


图10

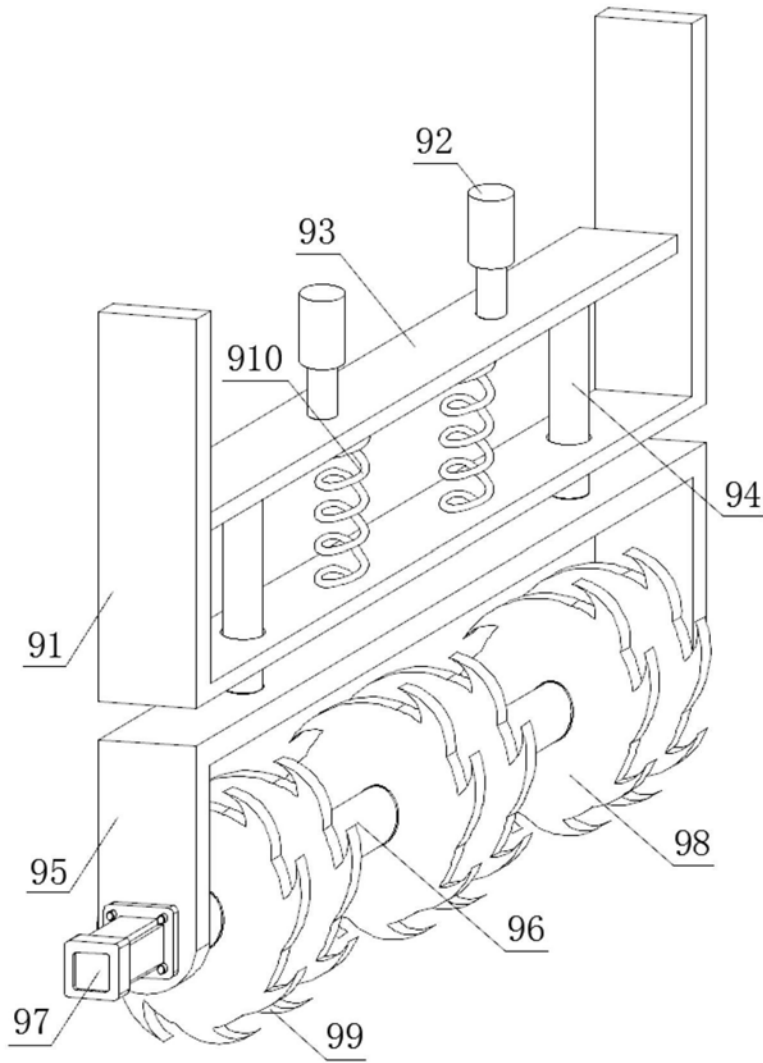


图11