



(12) 实用新型专利

(10) 授权公告号 CN 213955030 U

(45) 授权公告日 2021.08.13

(21) 申请号 202120125815.8

(22) 申请日 2021.01.18

(73) 专利权人 马敏

地址 030200 山西省太原市古交市金牛大街62号金信公司宿舍2栋64户

(72) 发明人 马敏 史俊亮 张鑫 贾晓虎

(74) 专利代理机构 北京盛凡智荣知识产权代理有限公司 11616

代理人 王光建

(51) Int. Cl.

F21L 4/00 (2006.01)

F21V 21/15 (2006.01)

F21V 21/36 (2006.01)

F21V 19/02 (2006.01)

F21W 131/402 (2006.01)

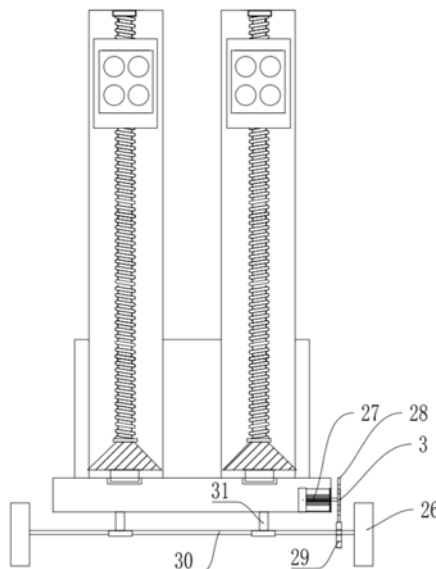
权利要求书1页 说明书3页 附图2页

(54) 实用新型名称

一种矿山建设用移动照明装置

(57) 摘要

本实用新型公开了一种矿山建设用移动照明装置,包括主体、升降装置、角度调整装置和驱动装置,所述升降装置设于主体上,所述角度调整装置设于升降装置上,所述驱动装置设于主体上。本实用新型属于矿山建设用移动照明技术领域,具体是指一种矿山建设用移动照明装置;在使用过程中,通过升降装置进行照明灯的高度调整,角度调整装置调节照明灯的角度,驱动装置进行移动,有效解决了目前市场上有些环境(如矿山)使用工作灯进行照明时,工作灯不方便安装固定,不方便携带不能稳定的摆放的问题。



1. 一种矿山建设用移动照明装置,其特征在于:包括主体、升降装置、角度调整装置和驱动装置,所述升降装置设于主体上,所述角度调整装置设于升降装置上,所述驱动装置设于主体上;所述主体包括基座、发电机和升降柱,所述基座设于主体上,所述发电机设于基座上,所述升降柱设于基座上;所述升降装置包括第一电机、第一齿轮、第二齿轮、第一轴承、第二轴承、第一螺管、第一套管、第一滑槽、第一滑轮、第二滑轮和第一升降箱,所述第一电机设于基座上,所述第一轴承设于基座上,所述第一齿轮设于第一电机的输出端,所述第二齿轮转动设于第一轴承上,所述第二轴承设于升降柱内,所述第一齿轮咬合第二齿轮,所述第一螺管的一端设于第二齿轮上,所述第一螺管的另一端设于第二轴承上,所述第一套管螺旋转动设于第一螺管上,所述第一升降箱设于第一套管上,所述第一滑槽设于升降柱内,所述第一滑轮的一端滑动设于第一滑槽内,所述第一滑轮的另一端设于第一升降箱上,所述第二滑轮的一端滑动设于第一滑槽内,所述第二滑轮的另一端设于第一升降箱上。

2. 根据权利要求1所述的一种矿山建设用移动照明装置,其特征在于:所述角度调整装置包括第二电机、第三齿轮、第四齿轮、第一转动滚轴、第一连接件、第二连接件和照明灯,所述第二电机设于第一升降箱内,所述第三齿轮设于第二电机的输出端,所述第一转动滚轴转动设于第一升降箱内,所述第四齿轮设于第一转动滚轴的一端,所述第三齿轮咬合第四齿轮,所述第一连接件的一端设于第一转动滚轴上,所述照明灯设于第一连接件的另一端,所述第二连接件的一端设于第一转动滚轴上,所述第二连接件的另一端设于照明灯上。

3. 根据权利要求2所述的一种矿山建设用移动照明装置,其特征在于:所述驱动装置包括第三滑轮、第三电机、第五齿轮、第六齿轮、第一连杆、第一固定件和控制把手,所述第三电机设于基座内,所述第五齿轮设于第三电机的输出端,所述第一固定件设于基座的下端,所述第一连杆转动套接设于第一固定件上,所述第六齿轮设于第一连杆上,所述第六齿轮咬合第五齿轮,所述第三滑轮设于第一连杆的一端。

一种矿山建设用移动照明装置

技术领域

[0001] 本实用新型属于矿山建设用移动照明技术领域,具体是指一种矿山建设用移动照明装置。

背景技术

[0002] 在一些没有光源的环境下工作时需要用到工作灯。

[0003] 但在有些环境(如矿山)使用工作灯进行照明时,工作灯不方便安装固定,不方便携带不能稳定的摆放。

实用新型内容

[0004] 针对上述情况,为克服现有技术的缺陷,本实用新型提供一种矿山建设用移动照明装置,通过升降装置进行照明灯的高度调整,角度调整装置调节照明灯的角度,驱动装置进行移动,有效解决了目前市场上有些环境(如矿山)使用工作灯进行照明时,工作灯不方便安装固定,不方便携带不能稳定的摆放的问题。

[0005] 本实用新型采取的技术方案如下:本实用新型一种矿山建设用移动照明装置,包括主体、升降装置、角度调整装置和驱动装置,所述升降装置设于主体上,所述角度调整装置设于升降装置上,所述驱动装置设于主体上;所述主体包括基座、发电机和升降柱,所述基座设于主体上,所述发电机设于基座上,所述升降柱设于基座上;所述升降装置包括第一电机、第一齿轮、第二齿轮、第一轴承、第二轴承、第一螺管、第一套管、第一滑槽、第一滑轮、第二滑轮和第一升降箱,所述第一电机设于基座上,所述第一轴承设于基座上,所述第一齿轮设于第一电机的输出端,所述第二齿轮转动设于第一轴承上,所述第二轴承设于升降柱内,所述第一齿轮咬合第二齿轮,所述第一螺管的一端设于第二齿轮上,所述第一螺管的另一端设于第二轴承上,所述第一套管螺旋转动设于第一螺管上,所述第一升降箱设于第一套管上,所述第一滑槽设于升降柱内,所述第一滑轮的一端滑动设于第一滑槽内,所述第一滑轮的另一端设于第一升降箱上,所述第二滑轮的一端滑动设于第一滑槽内,所述第二滑轮的另一端设于第一升降箱上。

[0006] 进一步地,所述角度调整装置包括第二电机、第三齿轮、第四齿轮、第一转动滚轴、第一连接件、第二连接件和照明灯,所述第二电机设于第一升降箱内,所述第三齿轮设于第二电机的输出端,所述第一转动滚轴转动设于第一升降箱内,所述第四齿轮设于第一转动滚轴的一端,所述第三齿轮咬合第四齿轮,所述第一连接件的一端设于第一转动滚轴上,所述照明灯设于第一连接件的另一端,所述第二连接件的一端设于第一转动滚轴上,所述第二连接件的另一端设于照明灯上。

[0007] 进一步地,所述驱动装置包括第三滑轮、第三电机、第五齿轮、第六齿轮、第一连杆、第一固定件和控制把手,所述第三电机设于基座内,所述第五齿轮设于第三电机的输出端,所述第一固定件设于基座的下端,所述第一连杆转动套接设于第一固定件上,所述第六齿轮设于第一连杆上,所述第六齿轮咬合第五齿轮,所述第三滑轮设于第一连杆的一端。

[0008] 采用上述结构本实用新型取得的有益效果如下：本方案一种矿山建设用移动照明装置，驱动装置通过第三电机输出端转动带动第五齿轮转动，从而带动第六齿轮转动，继而带动第一连杆转动，随后带动第三滑轮转动，控制把手控制方向，移动至需要位置，升降装置通过第一电机输出端转动带动第一齿轮转动，从而带动第二齿轮转动，继而带动第一螺管转动，随后带动第一套管在第二滑轮和第一滑轮的辅助下上下运动，最后带动第一升降箱上下运动，对第一滑槽的高度进行调整，角度调整装置通过第二电机输出端转动带动第三齿轮转动，从而带动第四齿轮转动，继而带动第一转动滚轴转动，随后带动第一连接件和第二连接件转动，最后带动照明灯转动，对照明灯的照明角度进行调整，整个过程由发电机提供电能，不必在外部环境中寻找固定、支撑点，方便了移动照明装置的使用。

附图说明

[0009] 图1为本实用新型一种矿山建设用移动照明装置主视剖面图；

[0010] 图2为本实用新型一种矿山建设用移动照明装置右视剖面图。

[0011] 其中，1、主体，2、升降装置，3、角度调整装置，4、驱动装置，5、基座，6、发电机，7、升降柱，8、第一电机，9、第一齿轮，10、第二齿轮，11、第一轴承，12、第二轴承，13、第一螺管，14、第一套管，15、第一滑槽，16、第一滑轮，17、第二滑轮，18、第一升降箱，19、第二电机，20、第三齿轮，21、第四齿轮，22、第一转动滚轴，23、第一连接件，24、第二连接件，25、照明灯，26、第三滑轮，27、第三电机，28、第五齿轮，29、第六齿轮，30、第一连杆，31、第一固定件，32、控制把手。

[0012] 附图用来提供对本实用新型的进一步理解，并且构成说明书的一部分，与本实用新型的实施例一起用于解释本实用新型，并不构成对本实用新型的限制。

具体实施方式

[0013] 下面将结合本实用新型实施例中的附图，对本实用新型实施例中的技术方案进行清楚、完整地描述，显然，所描述的实施例仅仅是本实用新型一部分实施例，而不是全部的实施例；基于本实用新型中的实施例，本领域普通技术人员在没有做出创造性劳动前提下所获得的所有其他实施例，都属于本实用新型保护的范围。

[0014] 如图1-2所示，本实用新型一种矿山建设用移动照明装置，包括主体1、升降装置2、角度调整装置3和驱动装置4，所述升降装置2设于主体1上，所述角度调整装置3设于升降装置2上，所述驱动装置4设于主体1上；所述主体1包括基座5、发电机6和升降柱7，所述基座5设于主体1上，所述发电机6设于基座5上，所述升降柱7设于基座5上；所述升降装置2包括第一电机8、第一齿轮9、第二齿轮10、第一轴承11、第二轴承12、第一螺管13、第一套管14、第一滑槽15、第一滑轮16、第二滑轮17和第一升降箱18，所述第一电机8设于基座5上，所述第一轴承11设于基座5上，所述第一齿轮9设于第一电机8的输出端，所述第二齿轮10转动设于第一轴承11上，所述第二轴承12设于升降柱7内，所述第一齿轮9咬合第二齿轮10，所述第一螺管13的一端设于第二齿轮10上，所述第一螺管13的另一端设于第二轴承12上，所述第一套管14螺旋转动设于第一螺管13上，所述第一升降箱18设于第一套管14上，所述第一滑槽15设于升降柱7内，所述第一滑轮16的一端滑动设于第一滑槽15内，所述第一滑轮16的另一端设于第一升降箱18上，所述第二滑轮17的一端滑动设于第一滑槽15内，所述第二滑轮17的

另一端设于第一升降箱18上。

[0015] 所述角度调整装置3包括第二电机19、第三齿轮20、第四齿轮21、第一转动滚轴22、第一连接件23、第二连接件24和照明灯25,所述第二电机19设于第一升降箱18内,所述第三齿轮20设于第二电机19的输出端,所述第一转动滚轴22转动设于第一升降箱18内,所述第四齿轮21设于第一转动滚轴22的一端,所述第三齿轮20咬合第四齿轮21,所述第一连接件23的一端设于第一转动滚轴22上,所述照明灯25设于第一连接件23的另一端,所述第二连接件24的一端设于第一转动滚轴22上,所述第二连接件24的另一端设于照明灯25上。

[0016] 所述驱动装置4包括第三滑轮26、第三电机27、第五齿轮28、第六齿轮29、第一连杆30、第一固定件31和控制把手32,所述第三电机27设于基座5内,所述第五齿轮28设于第三电机27的输出端,所述第一固定件31设于基座5的下端,所述第一连杆30转动套接设于第一固定件31上,所述第六齿轮29设于第一连杆30上,所述第六齿轮29咬合第五齿轮28,所述第三滑轮26设于第一连杆30的一端。

[0017] 具体使用时,用户首先启动驱动装置4,第三电机27输出端转动带动第五齿轮28转动,第五齿轮28转动带动第六齿轮29转动,第六齿轮29转动带动第一连杆30转动,第一连杆30转动带动第三滑轮26转动,控制把手32控制方向,移动至需要位置,启动升降装置2,第一电机8输出端转动带动第一齿轮9转动,第一齿轮9转动带动第二齿轮10转动,第二齿轮10转动带动第一螺管13转动,第一螺管13转动带动第一套管14在第二滑轮17和第一滑轮16的辅助下上下运动,第一套管14上下运动带动第一升降箱18上下运动,对第一滑槽15的高度进行调整,启动角度调整装置3,第二电机19输出端转动带动第三齿轮20转动,第三齿轮20转动带动第四齿轮21转动,第四齿轮21转动带动第一转动滚轴22转动,第一转动滚轴22转动带动第一连接件23和第二连接件24转动,第一连接件23和第二连接件24转动带动照明灯25转动,对照明灯25的照明角度进行调整,整个过程发电机6提供电能,由以上便是本实用新型整体的工作流程,下次使用时重复此步骤即可。

[0018] 需要说明的是,在本文中,诸如第一和第二等之类的关系术语仅仅用来将一个实体或者操作与另一个实体或操作区分开来,而不一定要求或者暗示这些实体或操作之间存在任何这种实际的关系或者顺序。而且,术语“包括”、“包含”或者其任何其他变体意在涵盖非排他性的包含,从而使得包括一系列要素的过程、方法、物品或者设备不仅包括那些要素,而且还包括没有明确列出的其他要素,或者是还包括为这种过程、方法、物品或者设备所固有的要素。

[0019] 尽管已经示出和描述了本实用新型的实施例,对于本领域的普通技术人员而言,可以理解在不脱离本实用新型的原理和精神的情况下可以对这些实施例进行多种变化、修改、替换和变型,本实用新型的范围由所附权利要求及其等同物限定。

[0020] 以上对本实用新型及其实施方式进行了描述,这种描述没有限制性,附图中所示的也只是本实用新型的实施方式之一,实际的结构并不局限于此。总而言之如果本领域的普通技术人员受其启示,在不脱离本实用新型创造宗旨的情况下,不经创造性的设计出与该技术方案相似的结构方式及实施例,均应属于本实用新型的保护范围。

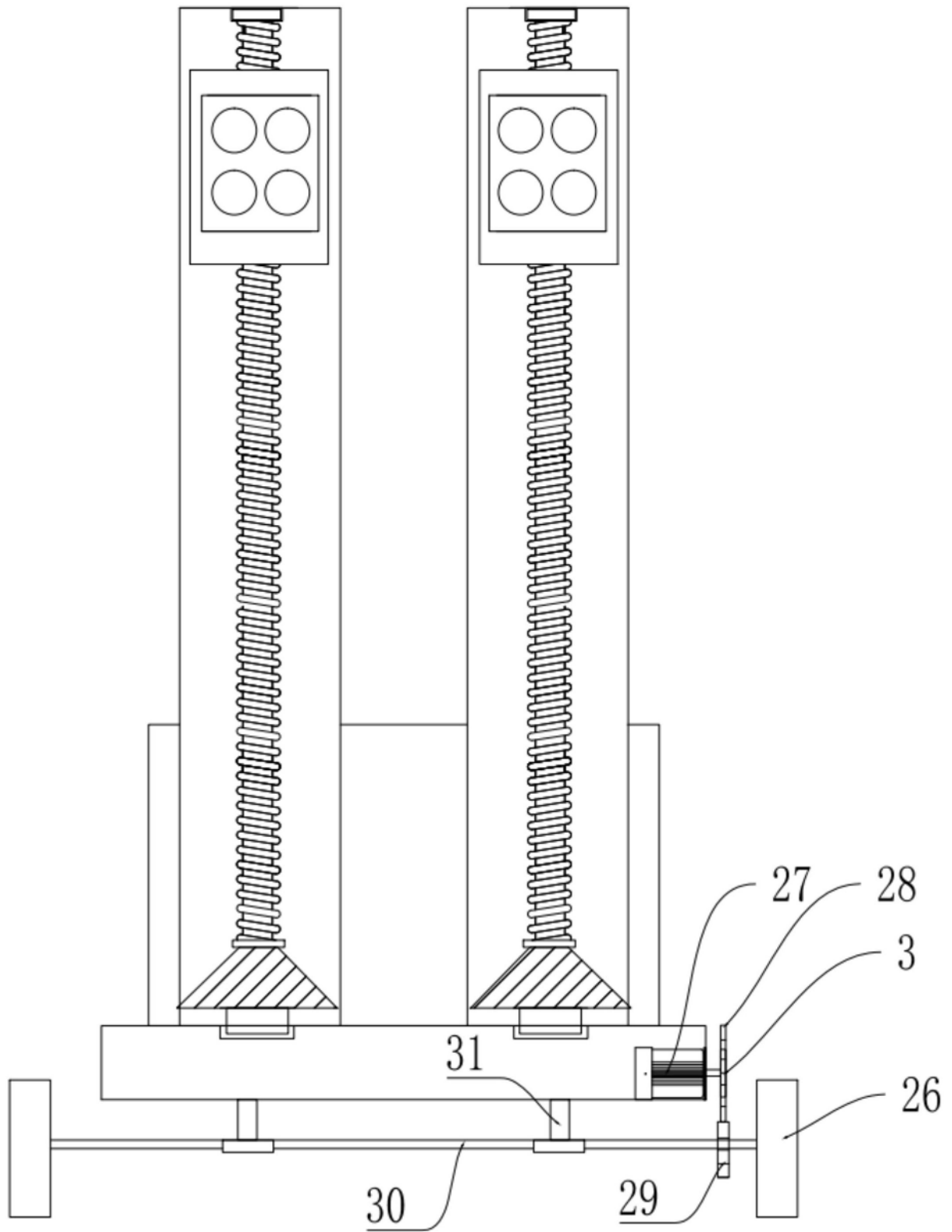


图1

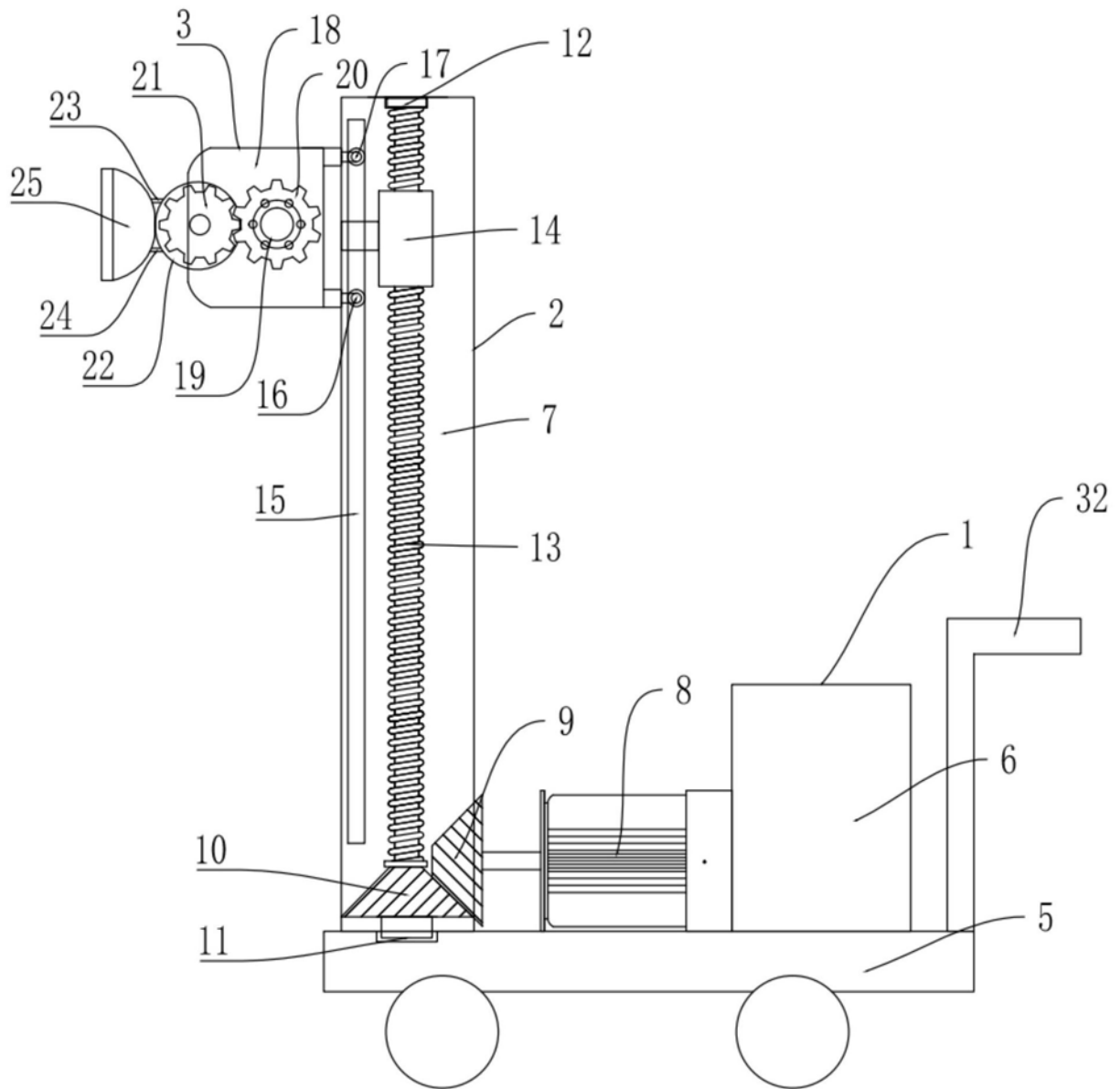


图2