



(12) 实用新型专利

(10) 授权公告号 CN 213743505 U

(45) 授权公告日 2021.07.20

(21) 申请号 202022902294.0

(22) 申请日 2020.12.04

(73) 专利权人 西安科技大学

地址 710000 陕西省西安市雁塔中路58号

(72) 发明人 翟芳妍

(74) 专利代理机构 北京沃知思真知识产权代理

有限公司 11942

代理人 王妮

(51) Int. Cl.

E21F 11/00 (2006.01)

E21F 17/103 (2006.01)

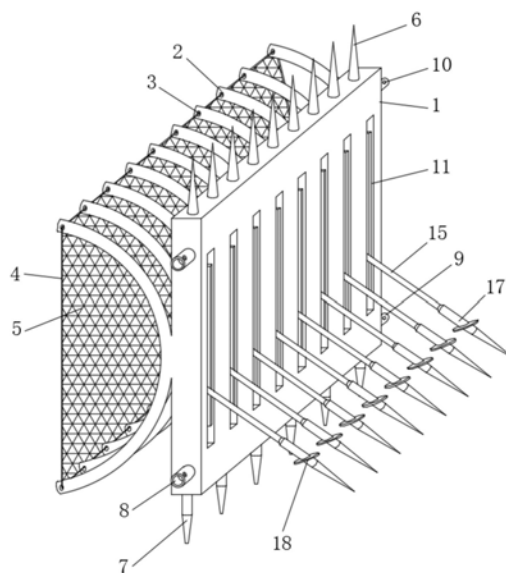
权利要求书1页 说明书3页 附图2页

(54) 实用新型名称

一种矿山采矿安全防护装置

(57) 摘要

本实用新型公开了一种矿山采矿安全防护装置,包括立板,立板的前侧固定连接有若干弧形杆,弧形杆的两端外壁均开设有穿线孔,若干穿线孔之间穿插设置有拉绳,拉绳内设置有防护网,立板的上侧固定连接有若干尖刺,立板的下侧固定连接有若干插杆,立板的两侧边上分别固定连接连接有连接套和连接杆,连接套和连接杆外壁上均开设有销孔,立板的中部设置有若干竖槽,竖槽的相对内壁上均螺丝固定有框板,本实用新型一种矿山采矿安全防护装置,防护网能够起到初步缓冲的作用,能够有效削弱大块矿石的冲击力,而倾斜伸缩式的摆杆能够配合弹簧起到缓冲的作用,从而能够进一步加强立板的稳定性和抗冲击能力,弧形杆则能够引导超速的大块矿石。



1. 一种矿山采矿安全防护装置,其特征在于,包括立板(1),所述立板(1)的前侧固定连接有若干弧形杆(2),所述弧形杆(2)的两端外壁均开设有穿线孔(3),若干所述穿线孔(3)之间穿插设置有拉绳(4),所述拉绳(4)内设置有防护网(5),所述立板(1)的上侧固定连接有若干尖刺(6),所述立板(1)的下侧固定连接有若干插杆(7),所述立板(1)的两侧边上分别固定连接有连接套(8)和连接杆(9),所述连接套(8)和连接杆(9)外壁上均开设有销孔(10),所述立板(1)的中部设置有若干竖槽(11),所述竖槽(11)的相对内壁上均螺丝固定有框板(12),所述框板(12)上均开设有直槽(13),所述直槽(13)侧壁均开设有钩槽(14),相对所述钩槽(14)之间设置连接有双头销(16),所述双头销(16)的中部外侧固定套设有摆杆(15),所述摆杆(15)的底端固定连接有滑块(19),所述滑块(19)的外侧滑动套设有接地筒(17),所述接地筒(17)的外侧固定套设有挡泥板(18),所述滑块(19)与接地筒(17)内壁之间固定连接有弹簧(20)。

2. 根据权利要求1所述的一种矿山采矿安全防护装置,其特征在于:所述插杆(7)和接地筒(17)的底端均呈锥形结构,所述挡泥板(18)倾斜套设在接地筒(17)的外侧。

3. 根据权利要求1所述的一种矿山采矿安全防护装置,其特征在于:所述双头销(16)的两端呈圆柱形结构。

4. 根据权利要求1所述的一种矿山采矿安全防护装置,其特征在于:所述连接套(8)与连接杆(9)对应设置。

5. 根据权利要求1所述的一种矿山采矿安全防护装置,其特征在于:所述弧形杆(2)呈半圆形结构。

6. 根据权利要求1所述的一种矿山采矿安全防护装置,其特征在于:所述钩槽(14)呈“L”形结构。

一种矿山采矿安全防护装置

技术领域

[0001] 本实用新型涉及防护装置,特别涉及一种矿山采矿安全防护装置,属于矿山采矿领域。

背景技术

[0002] 矿山包括煤矿、金属矿、非金属矿、建材矿和化学矿等等,矿山规模通常用年产量或日产量表示,年产量即矿山每年生产的矿石数量,按产量的大小,分为大型、中型、小型3种类型,矿山规模的大小,要与矿山经济合理的服务年限相适应,只有这样,才能节省基建费用,降低成本,在矿山生产过程中,采掘作业既是消耗人力、物力最多,占用资金最多,又是降低采矿成本潜力最大的生产环节,降低采掘成本的主要途径是提高劳动生产率及产品质量,降低物资消耗。

[0003] 矿山开采的危险性较大,不仅仅是在施工区域内,爆破也会造成周围山体发生震动,从而产生较多的碎石,碎石沿山体滚动会获得极大的速度,从而使得其破坏力大大增加,严重会直接摧毁过往车辆,相比之下,现有的公路防护围栏相当脆弱,大块碎石会直接冲破防护结构,存在极大的安全隐患。

实用新型内容

[0004] 本实用新型的目的在于提供一种矿山采矿安全防护装置,以解决上述背景技术中提出的矿山碎石沿山体滚动会获得极大的速度,从而使得其破坏力大大增加,严重会直接摧毁过往车辆,相比之下,现有的公路防护围栏相当脆弱,大块碎石会直接冲破防护结构,存在极大的安全隐患的问题。

[0005] 为实现上述目的,本实用新型提供如下技术方案:一种矿山采矿安全防护装置,包括立板,所述立板的前侧固定连接有若干弧形杆,所述弧形杆的两端外壁均开设有穿线孔,若干所述穿线孔之间穿插设置有拉绳,所述拉绳内设置有防护网,所述立板的上侧固定连接有若干尖刺,所述立板的下侧固定连接有若干插杆,所述立板的两侧边上分别固定连接套有连接套和连接杆,所述连接套和连接杆外壁上均开设有销孔,所述立板的中部设置有若干竖槽,所述竖槽的相对内壁上均螺丝固定有框板,所述框板上均开设有直槽,所述直槽侧壁均开设有钩槽,相对所述钩槽之间设置连接有双头销,所述双头销的中部外侧固定套设有摆杆,所述摆杆的底端固定连接有滑块,所述滑块的外侧滑动套设有接地筒,所述接地筒的外侧固定套设有挡泥板,所述滑块与接地筒内壁之间固定连接有弹簧。

[0006] 优选的,所述插杆和接地筒的底端均呈锥形结构,所述挡泥板倾斜套设在接地筒的外侧。

[0007] 优选的,所述双头销的两端呈圆柱形结构。

[0008] 优选的,所述连接套与连接杆对应设置。

[0009] 优选的,所述弧形杆呈半圆形结构。

[0010] 优选的,所述钩槽呈“L”形结构。

[0011] 与现有技术相比,本实用新型的有益效果是:本实用新型一种矿山采矿安全防护装置,防护网能够起到初步缓冲的作用,能够有效削弱大块矿石的冲击力,而倾斜伸缩式的摆杆能够配合弹簧起到缓冲的作用,从而能够进一步加强立板的稳定性和抗冲击能力,弧形杆则能够引导超速的大块矿石,可避免矿石全部的作用力作用在防护装置上,极大地提高了防护装置的遇险能力,从而有效保证了矿区周围公路和人员的安全。

附图说明

[0012] 图1为本实用新型的立体结构示意图;

[0013] 图2为本实用新型中接地筒的结构剖视图;

[0014] 图3为本实用新型中框板的立体结构示意图。

[0015] 图中:1、立板;2、弧形杆;3、穿线孔;4、拉绳;5、防护网;6、尖刺;7、插杆;8、连接套;9、连接杆;10、销孔;11、竖槽;12、框板;13、直槽;14、钩槽;15、摆杆;16、双头销;17、接地筒;18、挡泥板;19、滑块;20、弹簧。

具体实施方式

[0016] 下面将结合本实用新型实施例中的附图,对本实用新型实施例中的技术方案进行清楚、完整地描述,显然,所描述的实施例仅仅是本实用新型一部分实施例,而不是全部的实施例。基于本实用新型中的实施例,本领域普通技术人员在没有做出创造性劳动前提下所获得的所有其他实施例,都属于本实用新型保护的范围。

[0017] 请参阅图1-3,本实用新型提供一种技术方案:一种矿山采矿安全防护装置,包括立板1,立板1的前侧固定连接有若干弧形杆2,弧形杆2的两端外壁均开设有穿线孔3,若干穿线孔3之间穿插设置有拉绳4,拉绳4内设置有防护网5,立板1的上侧固定连接有若干尖刺6,立板1的下侧固定连接有若干插杆7,立板1的两侧边上分别固定连接连接有连接套8和连接杆9,连接套8和连接杆9外壁上均开设有销孔10,立板1的中部设置有若干竖槽11,竖槽11的相对内壁上均螺丝固定有框板12,框板12上均开设有直槽13,直槽13侧壁均开设有钩槽14,相对钩槽14之间设置连接有双头销16,双头销16的中部外侧固定套设有摆杆15,摆杆15的底端固定连接有滑块19,滑块19的外侧滑动套设有接地筒17,接地筒17的外侧固定套设有挡泥板18,滑块19与接地筒17内壁之间固定连接有弹簧20,值得一提的是,防护网5的悬挂方式也可采用挂钩式结构,从而使得防护网5在被破坏后,能够及时更换。

[0018] 其中,插杆7和接地筒17的底端均呈锥形结构,使得插杆7和接地筒17易于插入土壤内,挡泥板18倾斜套设在接地筒17的外侧,挡泥板18能够有效增加倾倒阻力。

[0019] 其中,双头销16的两端呈圆柱形结构,双头销16能够沿着直槽13和钩槽14滑动,也能够直槽13和钩槽14内转动。

[0020] 其中,连接套8与连接杆9对应设置,相邻立板1之间的连接套8和连接杆9对应插入,再将锁具插入对应的销孔10内锁死,则能够将相邻立板1有效固定连接,且能够避免闲杂人员拆卸防护结构。

[0021] 其中,弧形杆2呈半圆形结构,大块矿石能够直接冲击弧形杆2,并在冲击力的作用下,可沿着弧形杆2内壁滑动,在弧形杆2的引导作用下,则能够实现转向,避免剩余冲击力对防护装置造成破坏。

[0022] 其中,钩槽14呈“L”形结构,钩槽14能够起到悬挂限位的作用,使得立板1的前后摆动时,不会出现双头销16脱离限位位置的情况。

[0023] 具体的,本实用新型使用时,先将相邻立板1之间的连接套8和连接杆9对应插入,再将锁具插入对应的销孔10内锁死,则能够将相邻立板1有效固定连接,然后,将插杆7插入地面的预留孔内,使得立板1保持直立,再将摆杆15倾斜,使得双头销16悬挂在合适高度的钩槽14内,将接地筒17倾斜插入土壤内,即可完成安装,当有矿山碎石高度滚落时,防护网5则能够起到初步防护的作用,且冲击力造成防护网5形变,能够产生相当大的弹力,若矿石的冲击力过大,则会造成防护网5破碎,而直冲大块矿石能够直接冲击弧形杆2,并在冲击力的作用下,可沿着弧形杆2内壁滑动,在弧形杆2的引导作用下,则能够实现转向,从而可避免大块矿全部的冲击力作用在防护装置上,倾斜伸缩式的摆杆15,能够配合弹簧20起到缓冲的作用,从而能够加强立板1的稳定性和抗冲击能力。

[0024] 在本实用新型的描述中,需要理解的是,术语“同轴”、“底部”、“一端”、“顶部”、“中部”、“另一端”、“上”、“一侧”、“顶部”、“内”、“前部”、“中央”、“两端”等指示的方位或位置关系为基于附图所示的方位或位置关系,仅是为了便于描述本实用新型和简化描述,而不是指示或暗示所指的装置或元件必须具有特定的方位、以特定的方位构造和操作,因此不能理解为对本实用新型的限制。

[0025] 此外,术语“第一”、“第二”、“第三”、“第四”仅用于描述目的,而不能理解为指示或暗示相对重要性或者隐含指明所指示的技术特征的数量,由此,限定有“第一”、“第二”、“第三”、“第四”的特征可以明示或者隐含地包括至少一个该特征。

[0026] 在本实用新型中,除非另有明确的规定和限定,术语“安装”、“设置”、“连接”、“固定”、“旋接”等术语应做广义理解,例如,可以是固定连接,也可以是可拆卸连接,或成一体;可以是机械连接,也可以是电连接;可以是直接相连,也可以通过中间媒介间接相连,可以是两个元件内部的连通或两个元件的相互作用关系,除非另有明确的限定,对于本领域的普通技术人员而言,可以根据具体情况理解上述术语在本实用新型中的具体含义。

[0027] 尽管已经示出和描述了本实用新型的实施例,对于本领域的普通技术人员而言,可以理解在不脱离本实用新型的原理和精神的情况下可以对这些实施例进行多种变化、修改、替换和变型,本实用新型的范围由所附权利要求及其等同物限定。

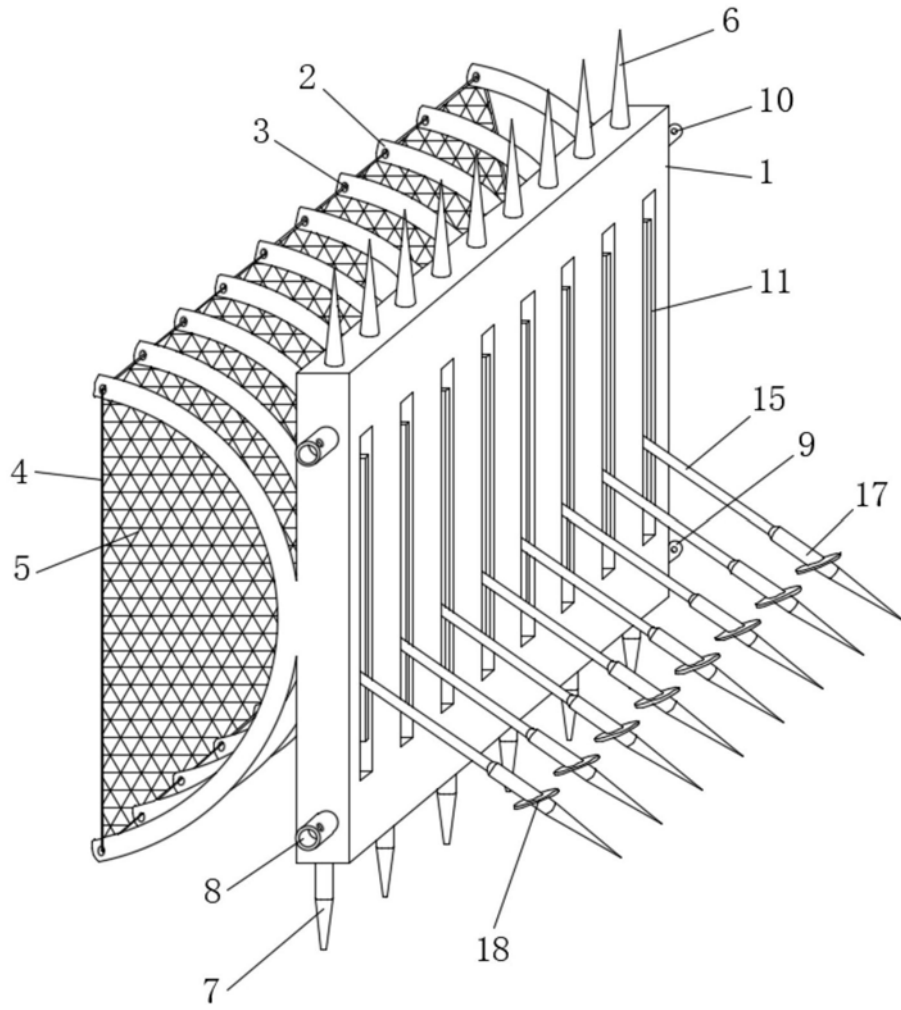


图1

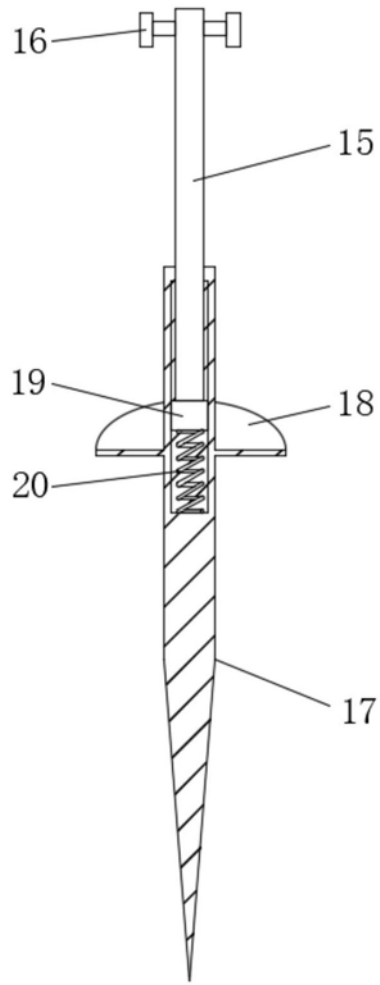


图2

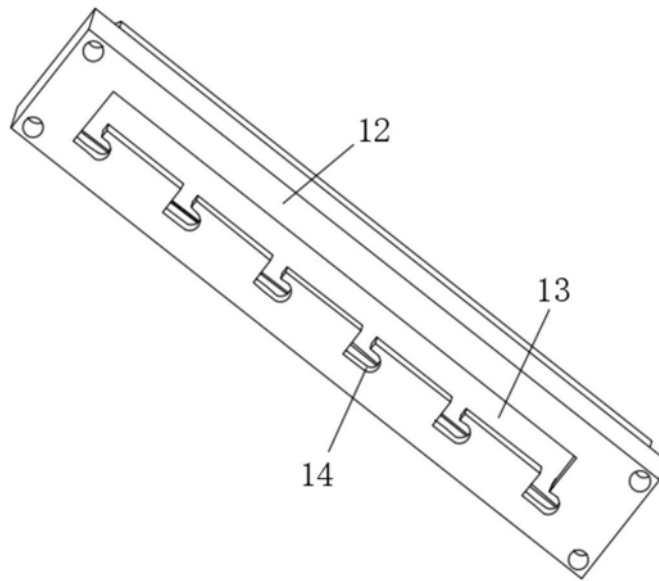


图3