



(12) 发明专利申请

(10) 申请公布号 CN 112342402 A

(43) 申请公布日 2021.02.09

(21) 申请号 202011345321.7

(22) 申请日 2020.11.26

(71) 申请人 杭州富阳宣星智能科技有限公司
地址 311400 浙江省杭州市富阳区富春街
道公望街1127号609室

(72) 发明人 谭霞福

(51) Int. Cl.
C22B 11/12 (2006.01)

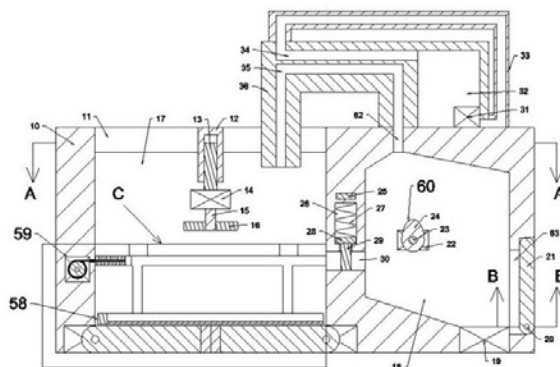
权利要求书2页 说明书5页 附图3页

(54) 发明名称

一种金矿石粉末循环金粉提炼设备

(57) 摘要

本发明公开了一种金矿石粉末循环金粉提炼设备,包括箱体,所述箱体内部开设有混合过滤腔,所述混合过滤腔内部设有集金机构,所述集金机构包括分别开设于所述混合过滤腔前后侧内壁的水平滑槽与竖直滑槽,本发明可通过机械配合的形式来对矿石粉末中的金进行提炼,对于节约资源与保护人身安全效果较为显著,发明内设有集金机构部分,可使金矿石粉末与汞充分混合收集黄金,便于下一步对金的移动,移动机构部分,可使金进入分离机构,便于下一步的对金的提炼,分离机构部分,可使金汞分离,便于收集黄金。整体设计本发明成本较低,结构简单,自动化程度高,适用于大面积推广。



1. 一种金矿石粉末循环金粉提炼设备,包括箱体,其特征在于:所述箱体内部开设有混合过滤腔,所述混合过滤腔内部设有集金机构,所述包括分别开设于所述混合过滤腔前后侧内壁的水平滑槽与竖直滑槽,所述水平滑槽与所述竖直滑槽相连通,所述竖直滑槽在所述混合过滤腔前后侧内壁左右对称又设有两个,所述竖直滑槽内部滑动设有可动铁滑块,所述可动铁滑块远离所述混合过滤腔内壁的一端固定设有连接块,所述连接块远离所述可动铁滑块的一端固定设有复位滑块,是复位滑块与复位滑槽滑动连接,两个所述复位滑块之间设有复位压簧,所述复位压簧左右两端分别与两个所述复位滑块相互靠近的一端固定连接,所述复位滑槽开设于横杆内部,所述横杆左端固定设有挡板,所述挡板与两个所述横杆之间固定设有滤网,所述滤网用于过滤金汞齐,所述可动铁滑块上侧设有电磁铁,所述电磁铁嵌设于所述混合过滤腔前后侧内壁内部,所述集金机构用于过滤金汞齐;

所述集金机构上侧设有移动机构,所述移动机构包括嵌设于所述混合过滤腔左侧内壁内部的绕绳电机,所述绕绳电机控制有绕绳电机轴,所述绕绳电机轴前端固定设有绕绳轮,所述绕绳轮外侧缠绕有拉绳,所述拉绳右端固定设有电磁滑块,所述电磁滑块与所述水平滑槽滑动连接,电磁滑块左端固定设有移动压簧,所述移动压簧左端与所述水平滑槽左侧内壁固定连接,所述混合过滤腔右侧内壁内不嵌设于搅拌电机轴,所述电磁铁用于吸引封闭滑块,所述封闭滑块下端固定设有封闭板,所述封闭板用于封闭连通槽,所述连通槽开设于所述混合过滤腔右侧内壁内部,所述连通槽使所述混合过滤腔与分离腔相连通,所述分离腔开设于所述箱体内部,所述封闭滑块与封闭滑槽滑动连接,所述封闭滑槽开设于所述混合过滤腔右侧内壁内部,所述封闭滑块上端固定设有封闭压簧,所述封闭压簧上端与所述封闭滑槽上侧内壁固定连接,所述移动机构用于移动金汞齐进入分离腔内部;

所述移动机构右侧设有分离机构,所述分离机构包括嵌设于所述分离腔后侧内壁的振动电机,所述振动电机开设于振动电机轴,所述振动电机轴前端固定设有凸轮,所述横杆位于所述凸轮下侧时,所述凸轮转动时可与所述横杆接触并使所述横杆发生晃动,所述分离腔右下侧内壁内部嵌设有加热块,所述加热块用于加热分离腔内部空间,所述分离腔上侧内壁内部开设有循环孔,所述箱体上端固定设有回流管,所述回流管内部开设有储水腔,所述储水腔用于储水所述储水腔右下侧内壁上端固定设有水泵,所述水泵将所述储水腔内部的水泵出,所述回流管右端固定设有冷却管道,所述冷却管道内部开设有液冷管,所述液冷管与所述储水腔相连通,所述液冷管还开设于所述回流管内部,所述回流管内部还开设有回流腔,所述回流腔用于通过汞蒸汽与液体,所述液冷管用于通过所述储水腔内部冷却水,所述分离机构用于分离金和汞并循环利用汞。

2. 根据权利要求 1 所述的一种金矿石粉末循环金粉提炼设备,其特征在于:所述分离腔右侧内壁内部开设有通孔,所述通孔使所述分离腔与外界空间相连通,所述通孔前后侧内壁转动设有扭转轴,所述扭转轴与扭转板转动连接,所述扭转轴前后两端外侧分别设有一个扭簧,所述扭簧两端分别与所述箱体与所述扭转板固定连接。

3. 根据权利要求 1 所述的一种金矿石粉末循环金粉提炼设备,其特征在于:所述混合过滤腔内壁前后侧内壁分别固定设有支架,所述支架共设有四个,四个所述支架交界处嵌设于液压缸,所述液压缸控制有液压杆,所述液压杆下端固定设有搅拌电机,所述搅拌电机控制有搅拌电机轴,所述搅拌电机轴下端固定设有搅拌器,所述搅拌器用于搅拌金矿石粉末混合液。

4. 根据权利要求 1 所述的一种金矿石粉末循环金粉提炼设备,其特征在于:所述箱体内部嵌设有清理电机,所述清理电机左右对称设有两个,所述清理电机控制有清理电机轴,所述清理电机轴前端固定设有清理板,两个所述清理板相互靠近的一端固定设有橡胶块,两个所述橡胶块可相互接触封闭所述混合过滤腔与外界空间。

一种金矿石粉末循环金粉提炼设备

技术领域

[0001] 本发明涉及矿石相关领域,具体为一种金矿石粉末循环金粉提炼设备。

背景技术

[0002] 目前,从金矿石中提取金银方法并不多,除熔炼法以外,较为简便常用的就是利用汞溶解金形成金汞齐再加温将金汞进行分离,这些往往由人工进行操作,先要使汞与金矿石粉末充分混合,然后得到金汞齐,随后对金汞齐进行加热,汞蒸发后使金汞分离,然而由于汞具有毒性,在此过程中不仅会浪费大量汞,在汞蒸发后进入人体往往会对人体造成危害,因此如何在利用汞提炼金的同时循环利用汞仍需不断研究。

发明内容

[0003] 本发明要解决的技术问题是提供一种金矿石粉末循环金粉提炼设备,克服上述问题。

[0004] 本发明是通过以下技术方案来实现的。

[0005] 本发明的一种金矿石粉末循环金粉提炼设备,包括箱体,所述箱体内部开设有混合过滤腔,所述混合过滤腔内部设有集金机构,所述包括分别开设于所述混合过滤腔前后侧内壁的水平滑槽与竖直滑槽,所述水平滑槽与所述竖直滑槽相连通,所述竖直滑槽在所述混合过滤腔前后侧内壁左右对称又设有两个,所述竖直滑槽内部滑动设有可动铁滑块,所述可动铁滑块远离所述混合过滤腔内壁的一端固定设有连接块,所述连接块远离所述可动铁滑块的一端固定设有复位滑块,是复位滑块与复位滑槽滑动连接,两个所述复位滑块之间设有复位压簧,所述复位压簧左右两端分别与两个所述复位滑块相互靠近的一端固定连接,所述复位滑槽开设于横杆内部,所述横杆左端固定设有挡板,所述挡板与两个所述横杆之间固定设有滤网,所述滤网用于过滤金汞齐,所述可动铁滑块上侧设有电磁铁,所述电磁铁嵌设于所述混合过滤腔前后侧内壁内部,所述集金机构用于过滤金汞齐;

所述集金机构上侧设有移动机构,所述移动机构包括嵌设于所述混合过滤腔左侧内壁内部的绕绳电机,所述绕绳电机控制有绕绳电机轴,所述绕绳电机轴前端固定设有绕绳轮,所述绕绳轮外侧缠绕有拉绳,所述拉绳右端固定设有电磁滑块,所述电磁滑块与所述水平滑槽滑动连接,电磁滑块左端固定设有移动压簧,所述移动压簧左端与所述水平滑槽左侧内壁固定连接,所述混合过滤腔右侧内比内不嵌设于搅拌电机轴,所述电磁铁用于吸引封闭滑块,所述封闭滑块下端固定设有封闭板,所述封闭板用于封闭连通槽,所述连通槽开设于所述混合过滤腔右侧内壁内部,所述连通槽使所述混合过滤腔与分离腔相连通,所述分离腔开设于所述箱体内部,所述封闭滑块与封闭滑槽滑动连接,所述封闭滑槽开设于所述混合过滤腔右侧内壁内部,所述封闭滑块上端固定设有封闭压簧,所述封闭压簧上端与所述封闭滑槽上侧内壁固定连接,所述移动机构用于移动金汞齐进入分离腔内部;

所述移动机构右侧设有分离机构,所述分离机构包括嵌设于所述分离腔后侧内壁的振动电机,所述振动电机开设于振动电机轴,所述振动电机轴前端固定设有凸轮,所述横杆位

于所述凸轮下侧时,所述凸轮转动时可与所述横杆接触并使所述横杆发生晃动,所述分离腔右下侧内壁内部嵌设有加热块,所述加热块用于加热分离腔内部空间,所述分离腔上侧内壁内部开设有循环孔,所述箱体上端固定设有回流管,所述回流管内部开设有储水腔,所述储水腔用于储水所述储水腔右下侧内壁上端固定设有水泵,所述水泵将所述储水腔内部的水泵出,所述回流管右端固定设有冷却管道,所述冷却管道内部开设有液冷管,所述液冷管与所述储水腔相连通,所述液冷管还开设于所述回流管内部,所述回流管内部还开设有回流腔,所述回流腔用于通过汞蒸汽与液体,所述液冷管用于通过所述储水腔内部冷却水,所述分离机构用于分离金和汞并循环利用汞。

[0006] 优选地,所述分离腔右侧内壁内部开设有通孔,所述通孔使所述分离腔与外界空间相连通,所述通孔前后侧内壁转动设有扭转轴,所述扭转轴与扭转板转动连接,所述扭转轴前后两端外侧分别设有一个扭簧,所述扭簧两端分别与所述箱体与所述扭转板固定连接。

[0007] 优选地,所述混合过滤腔内壁前后侧内壁分别固定设有支架,所述支架共设有四个,四个所述支架交界处嵌设于液压缸,所述液压缸控制有液压杆,所述液压杆下端固定设有搅拌电机,所述搅拌电机控制有搅拌电机轴,所述搅拌电机轴下端固定设有搅拌器,所述搅拌器用于搅拌金矿石粉末混合液。

[0008] 优选地,所述箱体内部嵌设有清理电机,所述清理电机左右对称设有两个,所述清理电机控制有清理电机轴,所述清理电机轴前端固定设有清理板,两个所述清理板相互靠近的一端固定设有橡胶块,两个所述橡胶块可相互接触封闭所述混合过滤腔与外界空间。

[0009] 本发明的有益效果:本发明可通过机械配合的形式来对矿石粉末中的金进行提炼,对于节约资源与保护人身安全效果较为显著,发明内设有集金机构部分,可使金矿石粉末与汞充分混合收集黄金,便于下一步对金的移动,移动机构部分,可使金进入分离机构,便于下一步的对金的提炼,分离机构部分,可使金汞分离,便于收集黄金。整体设计本发明成本较低,结构简单,自动化程度高,适用于大面积推广。

附图说明

[0010] 为了更清楚地说明发明实施例或现有技术中的技术方案,下面将对实施例或现有技术描述中所需要使用的附图作简单地介绍,显而易见地,下面描述中的附图仅仅是发明的一些实施例,对于本领域普通技术人员来讲,在不付出创造性劳动的前提下,还可以根据这些附图获得其他的附图。

[0011] 图 1 是本发明实施例的结构示意图;

图 2 是本发明实施例图1中A-A方向示意图;

图 3 是本发明实施例图1中B-B方向示意图;

图 4 是本发明实施例图1中C处放大示意图;

图 5 是本发明实施例图4中D-D方向示意图。

具体实施方式

[0012] 下面结合图1-5对本发明进行详细说明,其中,为叙述方便,现对下文所说的方位规定如下:下文所说的上下左右前后方向与图1本身投影关系的上下左右前后方向一致。

[0013] 结合附图1-5所述的一种金矿石粉末循环金粉提炼设备,包括箱体10,所述箱体10内部开设有混合过滤腔17,所述混合过滤腔17内部设有集金机构58,所述包括分别开设于所述混合过滤腔17前后侧内壁的水平滑槽48与竖直滑槽49,所述水平滑槽48与所述竖直滑槽49相连通,所述竖直滑槽49在所述混合过滤腔17前后侧内壁左右对称又设有两个,所述竖直滑槽49内部滑动设有可动铁滑块53,所述可动铁滑块53远离所述混合过滤腔17内壁的一端固定设有连接块54,所述连接块54远离所述可动铁滑块53的一端固定设有复位滑块55,是复位滑块55与复位滑槽56滑动连接,两个所述复位滑块55之间设有复位压簧57,所述复位压簧57左右两端分别与两个所述复位滑块55相互靠近的一端固定连接,所述复位滑槽56开设于横杆51内部,所述横杆51左端固定设有挡板50,所述挡板50与两个所述横杆51之间固定设有滤网52,所述滤网52用于过滤金汞齐,所述可动铁滑块53上侧设有电磁铁61,所述电磁铁61嵌设于所述混合过滤腔17前后侧内壁内部,所述集金机构58用于过滤金汞齐,使用时,两个所述电磁铁61通电吸引各自的所述可动铁滑块53向上移动,四个所述可动铁滑块53向上移动至各自的所述水平滑槽48内部,四个所述可动铁滑块53通过各自的所述连接块54带动各自的所述复位滑块55向上移动,四个所述复位滑块55通过所述横杆51带动所述挡板50与所述滤网52向上移动,所述滤网52上侧筛出金汞齐,矿石碎渣留在两个所述清理板40上端面;

所述集金机构58上侧设有移动机构59,所述移动机构59包括嵌设于所述混合过滤腔17左侧内壁内部的绕绳电机42,所述绕绳电机42控制有绕绳电机轴43,所述绕绳电机轴43前端固定设有绕绳轮44,所述绕绳轮44外侧缠绕有拉绳45,所述拉绳45右端固定设有电磁滑块47,所述电磁滑块47与所述水平滑槽48滑动连接,电磁滑块47左端固定设有移动压簧46,所述移动压簧46左端与所述水平滑槽48左侧内壁固定连接,所述混合过滤腔17右侧内壁内不嵌设于2搅拌电机轴15,所述电磁铁25用于吸引封闭滑块28,所述封闭滑块28下端固定设有封闭板29,所述封闭板29用于封闭连通槽30,所述连通槽30开设于所述混合过滤腔17右侧内壁内部,所述连通槽30使所述混合过滤腔17与分离腔18相连通,所述分离腔18开设于所述箱体10内部,所述封闭滑块28与封闭滑槽26滑动连接,所述封闭滑槽26开设于所述混合过滤腔17右侧内壁内部,所述封闭滑块28上端固定设有封闭压簧27,所述封闭压簧27上端与所述封闭滑槽26上侧内壁固定连接,所述移动机构59用于移动金汞齐进入分离腔18内部,使用时,所述电磁铁25通电吸引所述封闭滑块28向上移动,所述封闭压簧27压缩,所述封闭滑块28带动所述封闭板29向上移动不再封闭所述连通槽30,所述绕绳电机42通过所述绕绳电机轴43控制所述绕绳轮44转动,所述拉绳45在所述绕绳轮44外侧展开,所述移动压簧46恢复正常,所述电磁滑块47推动左侧的所述可动铁滑块53向右移动,所述可动铁滑块53在所述水平滑槽48内部向右移动,两个右侧的所述可动铁滑块53与所述混合过滤腔17右侧内壁接触停止移动,两个右侧的所述复位滑块55在各自的所述复位滑槽56内部相对于各自的所述横杆51向左移动,两个所述复位压簧57压缩,所述横杆51带动所述挡板50与所述滤网52向右移动,所述横杆51与所述滤网52穿过所述连通槽30进入所述分离腔18内部;

所述移动机构59右侧设有分离机构60,所述分离机构60包括嵌设于所述分离腔18后侧内壁的振动电机22,所述振动电机22开设于振动电机轴23,所述振动电机轴23前端固定设有凸轮24,所述横杆51位于所述凸轮24下侧时,所述凸轮24转动时可与所述横杆51接触并使所述横杆51发生晃动,所述分离腔18右下侧内壁内部嵌设有加热块19,所述加热块19用

于加热分离腔18内部空间,所述分离腔18上侧内壁内部开设有循环孔62,所述箱体10上端固定设有回流管36,所述回流管36内部开设有储水腔32,所述储水腔32用于储水所述储水腔32右下侧内壁上端固定设有水泵31,所述水泵31将所述储水腔32内部的水泵出,所述回流管36右端固定设有冷却管道33,所述冷却管道33内部开设有液冷管34,所述液冷管34与所述储水腔32相连通,所述液冷管34还开设于所述回流管36内部,所述回流管36内部还开设有回流腔35,所述回流腔35用于通过汞蒸汽与液体,所述液冷管34用于通过所述储水腔32内部冷却水,所述分离机构60用于分离金和汞并循环利用汞,使用时,所述横杆51位于所述凸轮24下侧时,所述振动电机22通过所述振动电机轴23控制所述凸轮24转动,所述凸轮24重复与所述横杆51接触压紧与脱离,所述横杆51在所述凸轮24的带动下振动,所述滤网52上侧的金汞齐在所述滤网52上侧滑入所述分离腔18内部,所述加热块19通电加热所述分离腔18内部空间,汞挥发与黄金分离,汞蒸气通过所述循环孔62进入所述回流腔35内部,所述水泵31通电将所述储水腔32内部的水通过所述液冷管34循环对所述回流腔35内部的汞蒸气进行冷却,汞蒸气冷却后液化落入所述混合过滤腔17内部。

[0014] 有益地,所述分离腔18右侧内壁内部开设有通孔63,所述通孔63使所述分离腔18与外界空间相连通,所述通孔63前后侧内壁转动设有扭转轴20,所述扭转轴20与扭转板21转动连接,所述扭转轴20前后两端外侧分别设有一个扭簧37,所述扭簧37两端分别与所述箱体10与所述扭转板21固定连接。

[0015] 有益地,所述混合过滤腔17内壁前后侧内壁分别固定设有支架11,所述支架11共设有四个,四个所述支架11交界处嵌设于液压缸12,所述液压缸12控制有液压杆13,所述液压杆13下端固定设有搅拌电机14,所述搅拌电机14控制有搅拌电机轴15,所述搅拌电机轴15下端固定设有搅拌器16,所述搅拌器16用于搅拌金矿石粉末混合液。

[0016] 有益地,所述箱体10内部嵌设有清理电机38,所述清理电机38左右对称设有两个,所述清理电机38控制有清理电机轴39,所述清理电机轴39前端固定设有清理板40,两个所述清理板40相互靠近的一端固定设有橡胶块41,两个所述橡胶块41可相互接触封闭所述混合过滤腔17与外界空间。

[0017] 初始状态:封闭压簧27,扭簧37处于正常状态,移动压簧46处于压缩状态,混合过滤腔17,电磁铁25,电磁铁61处于断电状态,液压杆13位于液压缸12最底部。

[0018] 使用方法:需要提炼金矿石粉末中的黄金时,将金矿石粉末放置于混合过滤腔17内部,向混合过滤腔17内部加水,向混合过滤腔17内部加入水银,液压杆13控制液压缸12向下移动,搅拌电机14通过搅拌电机轴15控制搅拌器16转动,搅拌器16搅拌混合过滤腔17内部的水,汞在水流的带动下转动溶解矿石粉末中的黄金,汞与黄金相互融合后形成金汞齐,两个电磁铁61通电吸引各自的可动铁滑块53向上移动,四个可动铁滑块53向上移动至各自的水平滑槽48内部,四个可动铁滑块53通过各自的连接块54带动各自的复位滑块55向上移动,四个复位滑块55通过横杆51带动挡板50与滤网52向上移动,滤网52上侧筛出金汞齐,矿石碎渣留在两个清理板40上端面,电磁铁25通电吸引封闭滑块28向上移动,封闭压簧27压缩,封闭滑块28带动封闭板29向上移动不再封闭连通槽30;

封闭板29不再封闭连通槽30后,绕绳电机42通过绕绳电机轴43控制绕绳轮44转动,拉绳45在绕绳轮44外侧展开,移动压簧46恢复正常,电磁滑块47推动左侧的可动铁滑块53向右移动,可动铁滑块53在水平滑槽48内部向右移动,两个右侧的可动铁滑块53与混合过滤

腔17右侧内壁接触停止移动,两个右侧的复位滑块55在各自的复位滑槽56内部相对于各自的横杆51向左移动,两个复位压簧57压缩,横杆51带动挡板50与滤网52向右移动,横杆51与滤网52穿过连通槽30进入分离腔18内部,振动电机22通过振动电机轴23控制凸轮24转动,凸轮24重复与横杆51接触压紧与脱离,横杆51在凸轮24的带动下振动,滤网52上侧的金汞齐在滤网52上侧滑入分离腔18内部,电磁滑块47通电吸引左侧的可动铁滑块53,绕绳电机42通过绕绳电机轴43控制绕绳轮44复位,拉绳45在绕绳轮44外侧收紧,移动压簧46与电磁滑块47复位,电磁滑块47带动可动铁滑块53,连接块54,复位滑块55与横杆51向左移动,在此过程中,两个复位压簧57恢复正常四个可动铁滑块53位于竖直滑槽49正上方,两个电磁滑块47断电不再吸引可动铁滑块53,四个电磁铁61断电不再吸引各自的可动铁滑块53,四个可动铁滑块53在重力作用下落入竖直滑槽49内部,电磁铁25断电不再吸引封闭滑块28,封闭压簧27恢复正常,封闭滑块28带动封闭板29向下移动封闭连通槽30;

封闭板29向下移动封闭连通槽30后,加热块19通电加热分离腔18内部空间,汞挥发与黄金分离,汞蒸气通过循环孔62进入回流腔35内部,水泵31通电将储水腔32内部的水通过液冷管34循环对回流腔35内部的汞蒸气进行冷却,汞蒸气冷却后液化落入混合过滤腔17内部,继续向混合过滤腔17内部加入金矿石粉末提取黄金。

[0019] 分离腔18内部黄金分离完成后,手动拉动扭转板21,扭转板21绕扭转轴20转动,扭簧37压缩,通过通孔63取出分离腔18内部黄金,两个清理电机38通过各自的清理电机轴39控制清理板40转动,两个橡胶块41在在管道清理板40的带动下分离,两个清理板40上端面的矿渣与污水排出。

[0020] 上述实施例只为说明本发明的技术构思及特点,其目的在于让熟悉此领域技术的人士能够了解本发明内容并加以实施,并不能以此限制本发明的保护范围。凡根据本发明精神实质所作的等效变化或修饰,都应涵盖在本发明的保护范围内。

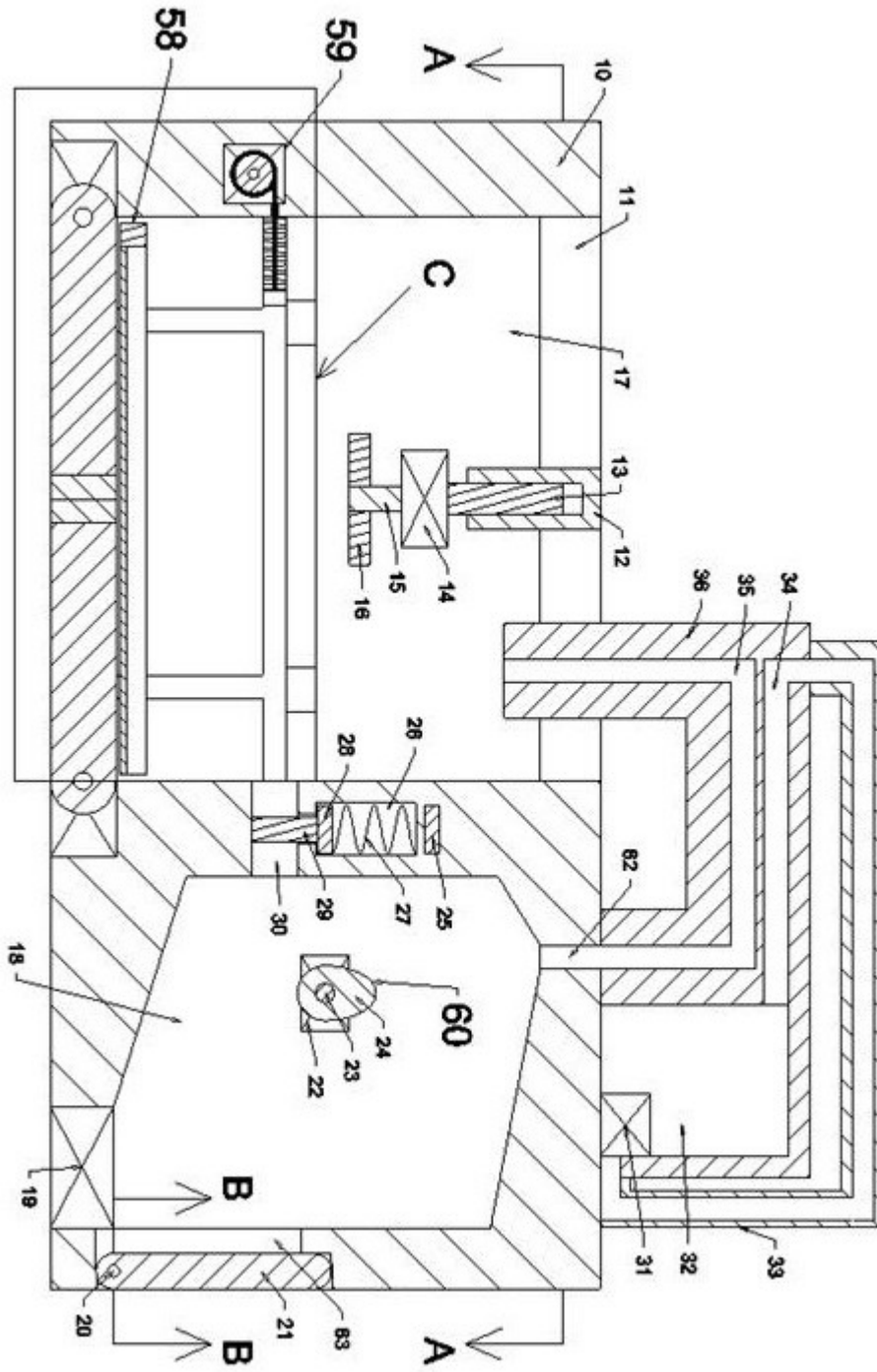


图1

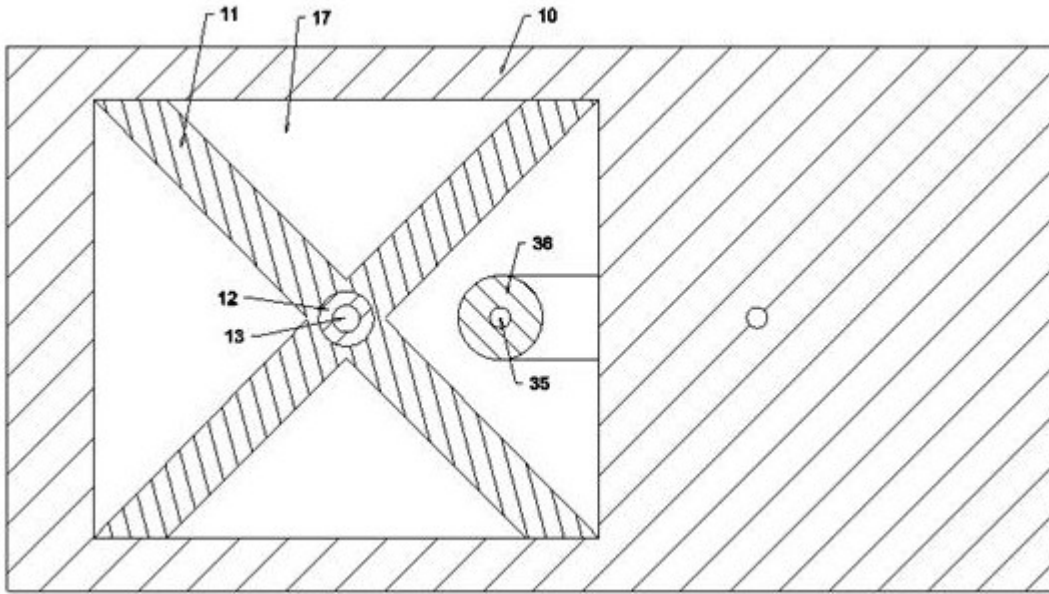


图2

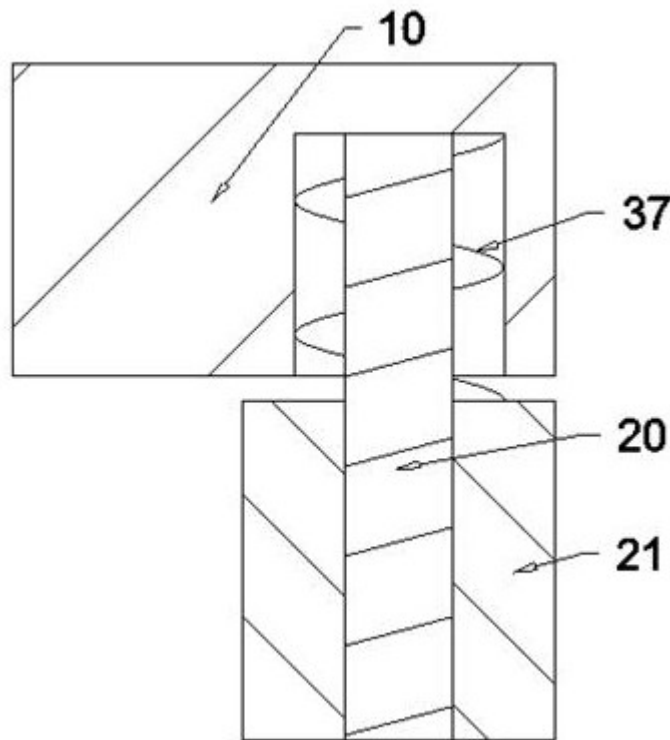


图3

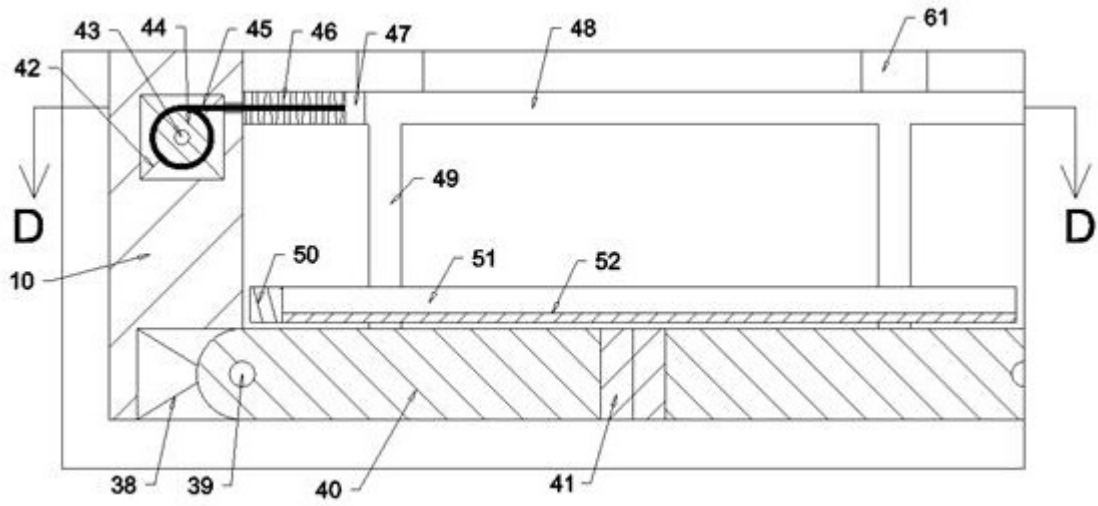


图4

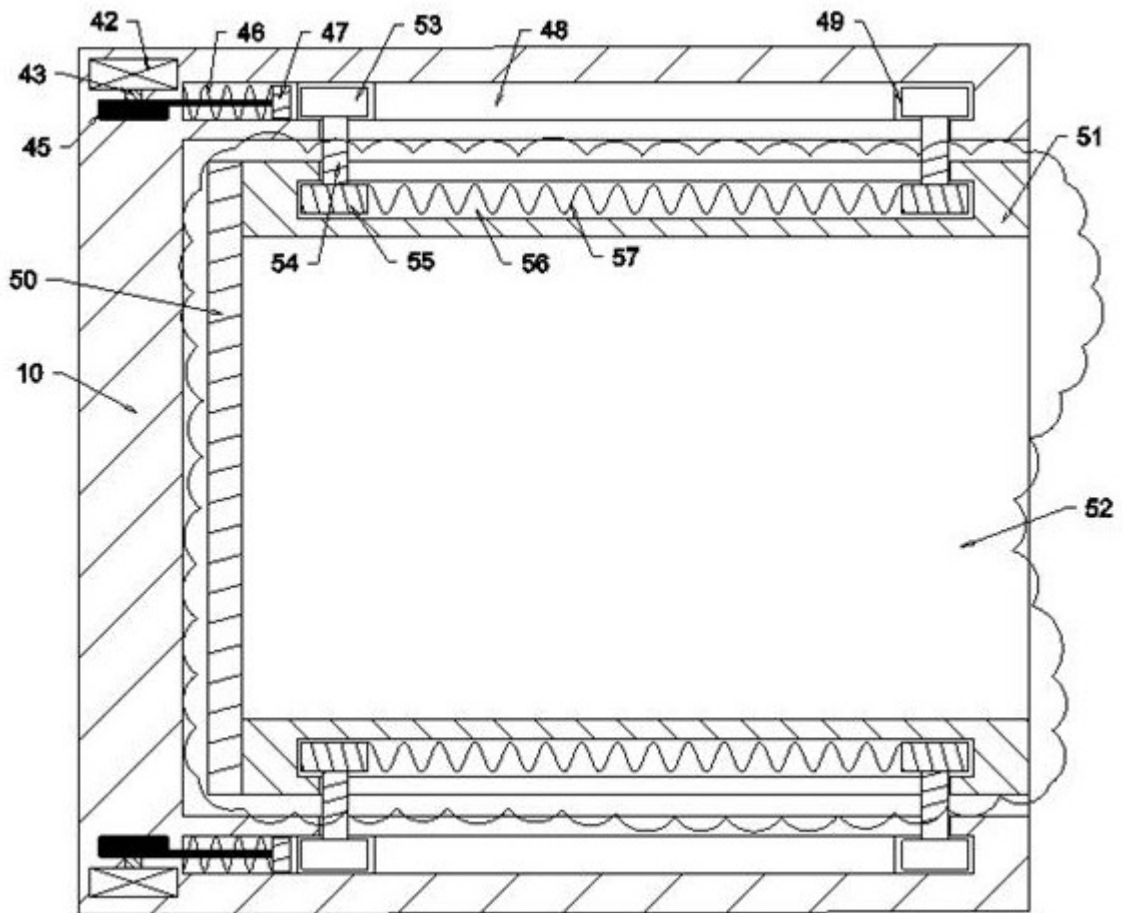


图5