



(12) 实用新型专利

(10) 授权公告号 CN 213727170 U

(45) 授权公告日 2021.07.20

(21) 申请号 202022805982.5

(22) 申请日 2020.11.30

(73) 专利权人 山东兴盛矿业有限责任公司
地址 276400 山东省临沂市沂水县杨庄镇
秦家庄村

(72) 发明人 李运德 李颜 伊纪龙

(51) Int. Cl.

B04B 3/00 (2006.01)

B04B 7/00 (2006.01)

B04B 9/08 (2006.01)

B04B 15/02 (2006.01)

F16F 15/067 (2006.01)

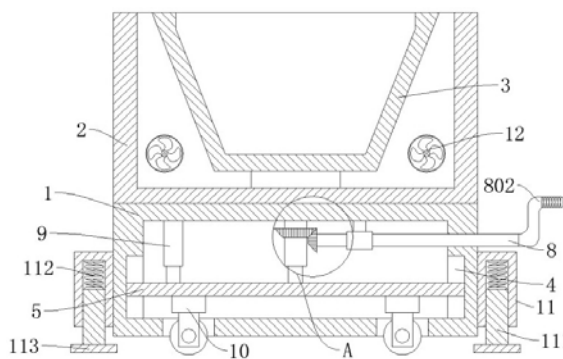
权利要求书1页 说明书3页 附图1页

(54) 实用新型名称

一种可以提高分选效果的离心选矿机

(57) 摘要

本实用新型公开了一种可以提高分选效果的离心选矿机,属于矿石筛选设备领域。一种可以提高分选效果的离心选矿机,包括底座、壳体、离心机,所述壳体位于底座上,所述离心机位于壳体内,所述底座内设有滑槽,所述滑槽内滑动连接有固定板,所述固定板下端设有万向轮,所述底座下端设有通口,所述通口位置与万向轮相匹配,所述固定板远离万向轮的一端与底座内壁之间连接有伸缩机构,所述底座内设有驱动伸缩机构伸缩的驱动机构;本实用新型,通过驱动机构、伸缩机构、滑槽、固定板、万向轮的设置便于该选矿机灵活移动,减震槽、支撑杆、弹簧的设置便于对该选矿机进行支撑和减震,支撑板的设置便于增加支撑杆的支撑效果。



1. 一种可以提高分选效果的离心选矿机,包括底座(1)、壳体(2)、离心机(3),所述壳体(2)位于底座(1)上,所述离心机(3)位于壳体(2)内,其特征在于,所述底座(1)内设有滑槽(4),所述滑槽(4)内滑动连接有固定板(5),所述固定板(5)下端设有多个万向轮(10),所述底座(1)下端设有通口,所述通口位置与万向轮(10)相匹配,所述固定板(5)远离万向轮(10)的一端与底座(1)内壁之间连接有伸缩机构,所述底座(1)内设有驱动伸缩机构伸缩的驱动机构,所述底座(1)侧壁设有多个减震槽(11),所述减震槽(11)内滑动连接有支撑杆(111),所述支撑杆(111)位于减震槽(11)内的一端固定连接在弹簧(112),所述弹簧(112)远离支撑杆(111)的一端固定连接在减震槽(11)的内壁,所述支撑杆(111)远离弹簧(112)的一端固定连接在支撑板(113)。

2. 根据权利要求1所述的一种可以提高分选效果的离心选矿机,其特征在于,所述伸缩机构包括套筒(6)、螺纹杆(7),所述套筒(6)与底座(1)的内壁转动连接,所述螺纹杆(7)固定连接在固定板(5)上,所述螺纹杆(7)与套筒(6)螺纹连接,所述驱动机构包括转轴(8),所述转轴(8)与底座(1)转动连接,所述转轴(8)上设有锥齿轮(801),所述套筒(6)上设有从动齿轮(601),所述锥齿轮(801)与从动齿轮(601)相啮合。

3. 根据权利要求2所述的一种可以提高分选效果的离心选矿机,其特征在于,所述转轴(8)位于底座(1)外的一端固定连接在转动把手(802),所述转动把手(802)上设有防滑纹。

4. 根据权利要求1所述的一种可以提高分选效果的离心选矿机,其特征在于,所述壳体(2)内设有多个风扇(12)。

5. 根据权利要求4所述的一种可以提高分选效果的离心选矿机,其特征在于,所述固定板(5)与底座(1)之间设有限位伸缩杆(9)。

一种可以提高分选效果的离心选矿机

技术领域

[0001] 本实用新型涉及矿石筛选设备技术领域,尤其涉及一种可以提高分选效果的离心选矿机。

背景技术

[0002] 离心选矿机是指在离心力场中对矿粒群进行重选的设备,是一种高效率的重选设备之一,离心选矿机的转鼓以一定的转数高速旋转,矿浆由给矿分矿器经给矿嘴分两处送入转鼓的内壁上;矿浆随鼓高速旋转,在离心力的作用下,重矿物沉积于转鼓的内壁上并随转鼓一起旋转,矿浆中的轻矿粒以一定的差速随转鼓旋转,在旋转过程中以一定的螺旋角由给矿端沿转鼓坡度方向向排矿端旋转流动,到末端经排矿分矿器排出,即为尾矿。

[0003] 现有的离心选矿机一般不便于移动,而且不便于工作过程产生的震动进行缓冲。

发明内容

[0004] 本实用新型的目的在于为了解决现有技术中一般不便于移动,而且不便于工作过程产生的震动进行缓冲的问题,而提出的一种可以提高分选效果的离心选矿机。

[0005] 为了实现上述目的,本实用新型采用了如下技术方案:

[0006] 一种可以提高分选效果的离心选矿机,包括底座、壳体、离心机,所述壳体位于底座上,所述离心机位于壳体内,所述底座内设有滑槽,所述滑槽内滑动连接有固定板,所述固定板下端设有万向轮,所述底座下端设有通口,所述通口位置与万向轮相匹配,所述固定板远离万向轮的一端与底座内壁之间连接有伸缩机构,所述底座内设有驱动伸缩机构伸缩的驱动机构,所述底座侧壁设有减震槽,所述减震槽内滑动连接有支撑杆,所述支撑杆位于减震槽内的一端固定连接在弹簧,所述弹簧远离支撑杆的一端固定连接在减震槽的内壁,所述支撑杆远离弹簧的一端固定连接在支撑板。

[0007] 优选的,所述伸缩机构包括套筒、螺纹杆,所述套筒与底座的内壁转动连接,所述螺纹杆固定连接在固定板上,所述螺纹杆与套筒螺纹连接,所述驱动机构包括转轴,所述转轴与底座转动连接,所述转轴上设有锥齿轮,所述套筒上设有从动齿轮,所述锥齿轮与从动齿轮相啮合。

[0008] 优选的,所述转轴位于底座外的一端固定连接在转动把手,所述转动把手上设有防滑纹。

[0009] 优选的,所述壳体内设有风扇。

[0010] 优选的,所述固定板与底座之间设有限位伸缩杆。

[0011] 与现有技术相比,本实用新型提供了一种可以提高分选效果的离心选矿机,具备以下有益效果:

[0012] 1、该可以提高分选效果的离心选矿机,通过工作人员需要将该设备进行移动时,可以驱动机构带动伸缩机构伸长,推动固定板在滑槽内向下滑动,使万向轮沿着通口滑出并与地面接触,当万向轮伸出后使该设备可以灵活移动,进一步的,当该设备移动至指定的

位置后,通过驱动机构带动伸缩机构缩短,带动固定板沿滑槽向上滑动,将万向轮沿通口收入底座内,与此同时,支撑板与地面接触,工作人员将待分离筛选的矿石颗粒放入离心机内,启动离心机工作对矿石进行离心筛选,在该设备工作时,支撑杆、弹簧对该设备工作产生的震动进行缓冲,

[0013] 2、该可以提高分选效果的离心选矿机,通过转轴带动锥齿轮,锥齿轮通过从动齿轮带动套筒转动,进而使螺纹杆带动固定板在滑槽内上下滑动。

[0014] 3、该可以提高分选效果的离心选矿机,通过转动把手的设置便于转动转轴,防滑纹的设置便于增加手掌与转动把手的摩擦力。

[0015] 4、该可以提高分选效果的离心选矿机,通过风扇的设置便于对离心机的外壁进行降温。

[0016] 5、该可以提高分选效果的离心选矿机,通过限位伸缩杆的设置便于增加固定板在滑槽内上下移动时的稳定性。

[0017] 该装置中未涉及部分均与现有技术相同或可采用现有技术加以实现,本实用新型,通过驱动机构、伸缩机构、滑槽、固定板、万向轮的设置便于该选矿机灵活移动,减震槽、支撑杆、弹簧的设置便于对该选矿机进行支撑和减震,支撑板的设置便于增加支撑杆的支撑效果。

附图说明

[0018] 图1为本实用新型提出的一种可以提高分选效果的离心选矿机的结构示意图;

[0019] 图2为本实用新型提出的一种可以提高分选效果的离心选矿机A部分的结构示意图。

[0020] 图中:1、底座;2、壳体;3、离心机;4、滑槽;5、固定板;6、套筒;601、从动齿轮;7、螺纹杆;8、转轴;801、锥齿轮;802、转动把手;9、限位伸缩杆;10、万向轮;11、减震槽;111、支撑杆;112、弹簧;113、支撑板;12、风扇。

具体实施方式

[0021] 下面将结合本实用新型实施例中的附图,对本实用新型实施例中的技术方案进行清楚、完整地描述,显然,所描述的实施例仅仅是本实用新型一部分实施例,而不是全部的实施例。

[0022] 在本实用新型的描述中,需要理解的是,术语“上”、“下”、“前”、“后”、“左”、“右”、“顶”、“底”、“内”、“外”等指示的方位或位置关系为基于附图所示的方位或位置关系,仅是为了便于描述本实用新型和简化描述,而不是指示或暗示所指的装置或元件必须具有特定的方位、以特定的方位构造和操作,因此不能理解为对本实用新型的限制。

[0023] 实施例1:

[0024] 参照图1-2,一种可以提高分选效果的离心选矿机,包括底座1、壳体2、离心机3,壳体2位于底座1上,离心机3位于壳体2内,底座1内设有滑槽4,滑槽4内滑动连接有固定板5,固定板5下端设有万向轮10,底座1下端设有通口,通口位置与万向轮10相匹配,固定板5远离万向轮10的一端与底座1内壁之间连接有伸缩机构,底座1内设有驱动伸缩机构伸缩的驱动机构,底座1侧壁设有减震槽11,减震槽11内滑动连接有支撑杆111,支撑杆111

位于减震槽11内的一端固定连接有弹簧112,弹簧112远离支撑杆111的一端固定连接在减震槽11的内壁,支撑杆111远离弹簧112的一端固定连接在支撑板113。

[0025] 工作人员需要将该设备进行移动时,可以驱动机构带动伸缩机构伸长,推动固定板5在滑槽4内向下滑动,使万向轮10沿着通口滑出并与地面接触,当万向轮10伸出后使该设备可以灵活移动,进一步的,当该设备移动至指定的位置后,通过驱动机构带动伸缩机构缩短,带动固定板5沿滑槽4向上滑动,将万向轮10沿通口收入底座1内,与此同时,支撑板113与地面接触,工作人员将待分离筛选的矿石颗粒放入离心机3内,启动离心机3工作对矿石进行离心筛选,在该设备工作时,支撑杆111、弹簧112对该设备工作产生的震动进行缓冲,另外需要说明的是,上述实施方式中的离心机3为现有技术,在此不做过多赘述,通过驱动机构、伸缩机构、滑槽4、固定板5、万向轮10的设置便于该选矿机灵活移动,减震槽11、支撑杆111、弹簧112的设置便于对该选矿机进行支撑和减震,支撑板113的设置便于增加支撑杆111的支撑效果。

[0026] 实施例2:

[0027] 参照图1-2,一种可以提高分选效果的离心选矿机,与实施例1基本相同,更进一步的是,伸缩机构包括套筒6、螺纹杆7,套筒6与底座1的内壁转动连接,螺纹杆7固定连接在固定板5上,螺纹杆7与套筒6螺纹连接,驱动机构包括转轴8,转轴8与底座1转动连接,转轴8上设有锥齿轮801,套筒6上设有从动齿轮601,锥齿轮801与从动齿轮601相啮合,通过转轴8带动锥齿轮801,锥齿轮801通过从动齿轮601带动套筒6转动,进而使螺纹杆7带动固定板5在滑槽4内上下滑动。

[0028] 实施例3:

[0029] 参照图1-2,一种可以提高分选效果的离心选矿机,与实施例1基本相同,更进一步的是,转轴8位于底座1外的一端固定连接在转动把手802,转动把手802上设有防滑纹,转动把手802的设置便于转动转轴8,防滑纹的设置便于增加手掌与转动把手802的摩擦力。

[0030] 实施例4:

[0031] 参照图1-2,一种可以提高分选效果的离心选矿机,与实施例1基本相同,更进一步的是,壳体2内设有多个风扇12,风扇12的设置便于对离心机3的外壁进行降温。

[0032] 实施例5:

[0033] 参照图1-2,一种可以提高分选效果的离心选矿机,与实施例1基本相同,更进一步的是,固定板5与底座1之间设有限位伸缩杆9,限位伸缩杆9的设置便于增加固定板5在滑槽4内上下移动时的稳定性。

[0034] 本实用新型中,通过驱动机构、伸缩机构、滑槽4、固定板5、万向轮10的设置便于该选矿机灵活移动,减震槽11、支撑杆111、弹簧112的设置便于对该选矿机进行支撑和减震,支撑板113的设置便于增加支撑杆111的支撑效果。

[0035] 以上所述,仅为本实用新型较佳的具体实施方式,但本实用新型的保护范围并不局限于此,任何熟悉本技术领域的技术人员在本实用新型揭露的技术范围内,根据本实用新型的技术方案及其实用新型构思加以等同替换或改变,都应涵盖在本实用新型的保护范围之内。

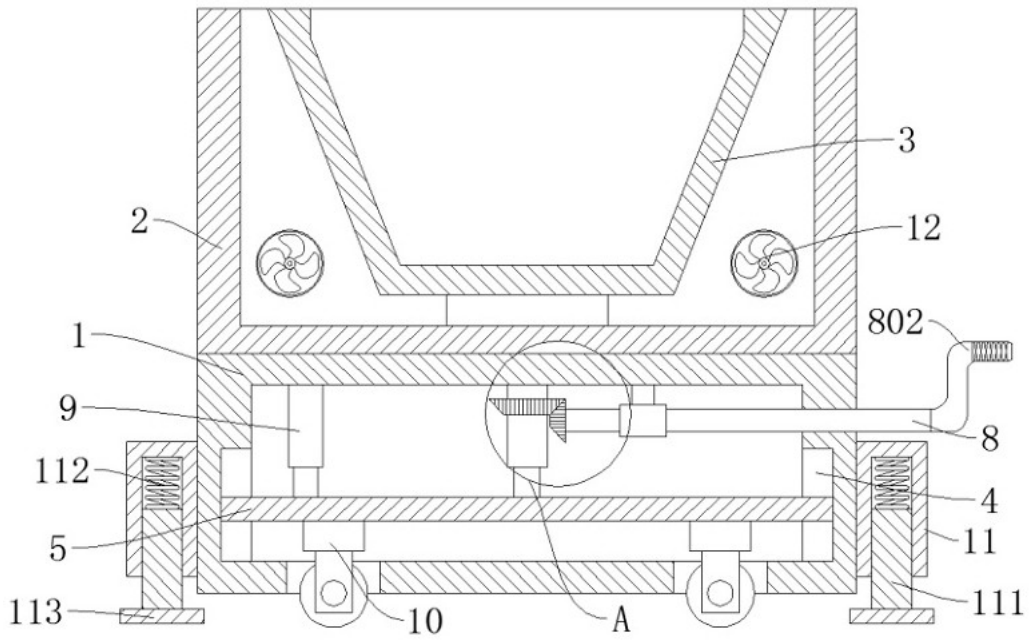


图 1

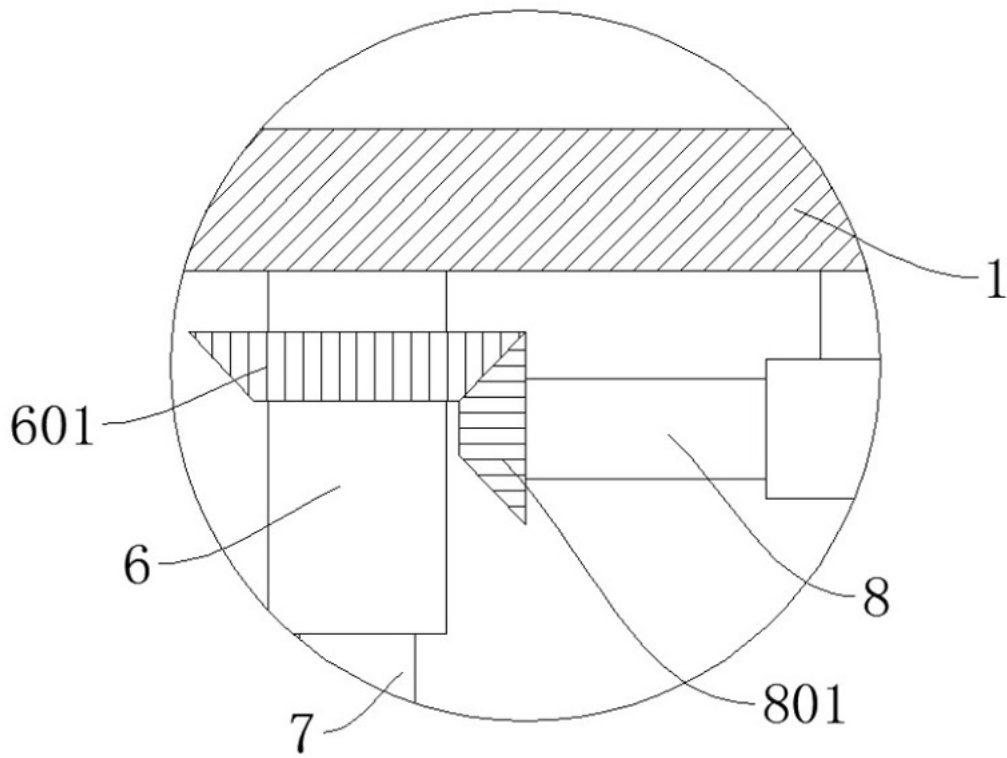


图 2