



(12) 实用新型专利

(10) 授权公告号 CN 213749182 U

(45) 授权公告日 2021.07.20

(21) 申请号 202022829920.8

(22) 申请日 2020.11.30

(73) 专利权人 中华人民共和国日照海关
地址 276826 山东省日照市东港区连云港路99号

(72) 发明人 刘梦琳 张彩丽 陈哲

(74) 专利代理机构 济南克雷姆专利代理事务所
(普通合伙) 37279

代理人 张祥明

(51) Int. Cl.

G01N 1/08 (2006.01)

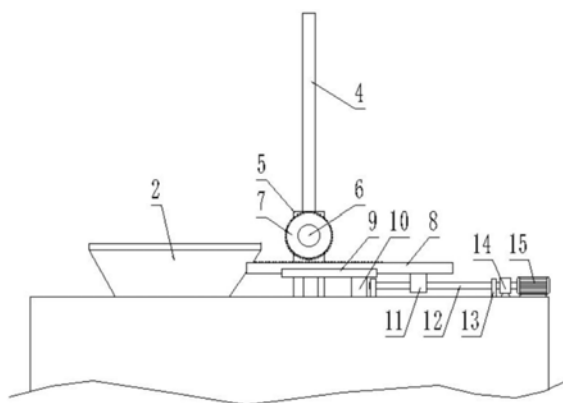
权利要求书1页 说明书3页 附图3页

(54) 实用新型名称

一种用于矿石检测的采样装置

(57) 摘要

本实用新型公开了一种用于矿石检测的采样装置,包括取样车本体,取样车本体上设置有储料斗,取样车本体顶部设有防雨装置,防雨装置包括设置在储料斗一侧的立柱,立柱固定连接在取样车本体顶部,在两根立柱之间转动连接有转轴,转轴上固定连接盖板,盖板与储料斗相适配;转轴的一端固定连接齿轮,齿轮底部配合啮合有齿条,齿条滑动连接在导轨上,导轨的底部固定连接在取样车本体顶部,齿条底部固定连接有丝杠螺母,丝杠螺母连接在一丝杠上,丝杠两端连接有轴承座,轴承座底部固定连接在取样车本体顶部,丝杠一端连接有电机;还包括与电机连接的控制器。本矿石采样装置可有效防止雨水进入储料斗中,保证检测结果的准确性。



1. 一种用于矿石检测的采样装置,包括取样车本体,所述取样车本体上设置有储料斗,其特征在于,取样车本体顶部设置有防雨装置,所述防雨装置包括设置在所述储料斗一侧的立柱,所述立柱固定连接在取样车本体顶部,所述立柱的数量设置有2根,在两根立柱之间转动连接有转轴,所述转轴上固定连接有盖板,所述盖板与所述储料斗相适配;所述转轴的一端固定连接有齿轮,所述齿轮底部配合啮合有齿条,所述齿条滑动连接在导轨上,所述导轨的底部固定连接在所述取样车本体顶部,所述齿条底部固定连接有丝杠螺母,所述丝杠螺母连接在一丝杠上,所述丝杠两端连接有轴承座,所述轴承座底部固定连接在所述取样车本体顶部,所述丝杠一端连接有电机;还包括与所述电机电性连接的控制器。

2. 根据权利要求1所述的一种用于矿石检测的采样装置,其特征在于,所述导轨开设有滑槽,所述齿条两侧连接有滑动块,所述滑动块滑动连接在所述滑槽中。

3. 根据权利要求1所述的一种用于矿石检测的采样装置,其特征在于,所述导轨的底部连接有支撑座,所述支撑座的底部与所述取样车本体顶部相连。

4. 根据权利要求1所述的一种用于矿石检测的采样装置,其特征在于,所述控制器设置在所述取样车本体的驾驶室中。

5. 根据权利要求1所述的一种用于矿石检测的采样装置,其特征在于,所述控制器内设置有无线通讯模块,所述控制器通过该无线通讯模块连接有上位机。

6. 根据权利要求1所述的一种用于矿石检测的采样装置,其特征在于,所述盖板为PC耐力板。

一种用于矿石检测的采样装置

技术领域

[0001] 本实用新型涉及采样装置技术领域,具体涉及一种用于矿石检测的采样装置。

背景技术

[0002] 我国是铁矿石进口大国,进口的铁矿石需要取样检测,目前现有技术中多采用移动式取样车,这是因其具备机动性强、降低人工取制样误差、降低检验人员劳动强度,提高港口卸货效率、样品代表性强等优点,越来越多港口、贸易双方选择采用机械设备进行取样,比如授权公告号为CN209727516U的专利所公开的一种移动式取样车,在使用时比较便利,但是该装置在实际使用时还存在如下问题:储料斗是敞口式设计,有时在取样过程中会遇到下雨等恶劣天气,由于没有防雨装置,雨水进入储料斗中,致使样品中水分受到影响,最终导致检测结果出现很大误差,影响准确性。

实用新型内容

[0003] 为了解决上述现有技术中存在的问题,提供了一种用于矿石检测的采样装置。

[0004] 本实用新型解决其技术问题所采用的技术方案是:

[0005] 本实用新型提出了一种用于矿石检测的采样装置,包括取样车本体,所述取样车本体上设置有储料斗,取样车本体顶部设置有防雨装置,所述防雨装置包括设置在所述储料斗一侧的立柱,所述立柱固定连接在取样车本体顶部,所述立柱的数量设置有2根,在两根立柱之间转动连接有转轴,所述转轴上固定连接有盖板,所述盖板与所述储料斗相适配;所述转轴的一端固定连接有齿轮,所述齿轮底部配合啮合有齿条,所述齿条滑动连接在导轨上,所述导轨的底部固定连接在所述取样车本体顶部,所述齿条底部固定连接有丝杠螺母,所述丝杠螺母连接在一丝杠上,所述丝杠两端连接有轴承座,所述轴承座底部固定连接在所述取样车本体顶部,所述丝杠一端连接有电机;还包括与所述电机电性连接的控制器。

[0006] 优选的,所述导轨开设有滑槽,所述齿条两侧连接有滑动块,所述滑动块滑动连接在所述滑槽中。

[0007] 优选的,所述导轨的底部连接有支撑座,所述支撑座的底部与所述取样车本体顶部相连。

[0008] 优选的,所述控制器设置在所述取样车本体的驾驶室中。

[0009] 优选的,所述控制器内设置有无线通讯模块,所述控制器通过该无线通讯模块连接有上位机。

[0010] 优选的,所述盖板为PC耐力板。

[0011] 与现有技术相比,本实用新型的有益效果是:

[0012] 1. 本装置通过在取样车本体的储料斗处设置防雨用的盖板,在使用时,利用电机转动带动丝杠旋转,丝杠旋转带动丝杠螺母移动,丝杠螺母移动会推动齿条移动,齿条在移动过程中会带动齿轮旋转,齿轮旋转会带动转轴旋转,这样最终实现了盖板旋转并遮挡在储料斗处,可有效防止雨水进入储料斗中,保证检测结果的准确性。

[0013] 2. 盖板采用PC耐力板,具有耐撞击、抗冲击性能好,耐候性、采光优、重量轻的优点,特别适合用在矿石取样这一复杂工况环境中。

[0014] 3. 利用控制器操控电机启闭,便于驾驶员操作;另外,控制器还通过无线通讯模块连接有上位机,上位机可以是手机,当驾驶员不在驾驶室中时,可通过上位机远程控制电机启动,及时将盖板盖在储料斗处。

附图说明

[0015] 本实用新型的上述和/或附加的方面和优点从结合下面附图对实施例的描述中将变得明显和容易理解,其中:

[0016] 图1是本实用新型结构示意图。

[0017] 图2是本实用新型中防雨装置局部放大图。

[0018] 图3是防雨装置侧视图(省略丝杠螺母及丝杠)。

[0019] 图4是导轨与齿条配合结构放大图。

[0020] 图5是盖板遮挡储料斗时的状态图。

[0021] 附图标记说明:

[0022] 1取样车本体;2储料斗;3控制器;4盖板;5立柱;6转轴;7齿轮;8齿条;9导轨;10支撑座;11丝杠螺母;12丝杠;13轴承座;14减速机;15电机;16滑动块。

具体实施方式

[0023] 下面详细描述本实用新型的实施例,所述实施例的示例在附图中示出,其中自始至终相同或类似的标号表示相同或类似的元件或具有相同或类似功能的元件。下面通过参考附图描述的实施例是示例性的,仅用于解释本实用新型,而不能理解为对本实用新型的限制。

[0024] 实施例一

[0025] 如图1-5所示,本实施例提出了一种用于矿石检测的采样装置,包括取样车本体1,取样车本体1上设置有储料斗2,取样车本体1顶部设置有防雨装置,防雨装置包括设置在储料斗2一侧的立柱5,立柱5固定连接在取样车本体1顶部,立柱5的数量设置有2根,在两根立柱5之间转动连接有转轴6,转轴6可自由旋转,转轴6上固定连接有盖板4,盖板4与储料斗2相适配;转轴6的一端固定连接有齿轮7,齿轮7底部配合啮合有齿条8,齿条8滑动连接在导轨9上,具体的,导轨9开设有滑槽,齿条8两侧连接有滑动块,滑动块滑动连接在滑槽中;导轨9的底部固定连接在取样车本体1顶部,齿条8底部固定连接有丝杠螺母11,丝杠螺母11连接在一丝杠12上,丝杠12两端连接有轴承座13,轴承座13底部固定连接在取样车本体1顶部,丝杠12一端连接有电机15。电机15通过减速机14与丝杠12相连,以降低丝杠12的旋转速度。

[0026] 整个装置还包括与电机15电性连接的控制器3。控制器3设置在取样车本体1的驾驶室中,便于驾驶员控制。

[0027] 导轨9的底部连接有支撑座10,支撑座10的底部与取样车本体1顶部相连。

[0028] 盖板4可以选用PC耐力板,这是因为PC耐力板具有耐撞击、抗冲击性能好,耐候性、采光优、重量轻的优点,特别适合用在矿石取样这一复杂工况环境中。

[0029] 实施例二

[0030] 在实施例一的基础上,为了实现远程控制,在控制器3内还可设置有无线通讯模块,控制器3通过该无线通讯模块连接有上位机。无线通讯模块可以为蓝牙模块或4G模块,上位机可以是手机,当驾驶员不在驾驶室中时,可通过上位机远程控制电机15启动,及时将盖板4盖在储料斗2处。

[0031] 本装置通过在取样车本体1的储料斗2处设置防雨用的盖板4,在使用时,利用电机15转动带动丝杠12旋转,丝杠12旋转带动丝杠螺母11移动,丝杠螺母11移动会推动齿条8移动,齿条8在移动过程中会带动齿轮7旋转,齿轮7旋转会带动转轴6旋转,这样最终实现了盖板4旋转并遮挡在储料斗2处,可有效防止雨水进入储料斗2中,保证检测结果的准确性。

[0032] 尽管已经示出和描述了本实用新型的实施例,本领域的普通技术人员可以理解:在不旋转脱离本实用新型的原理和宗旨的情况下可以对这些实施例进行多种变化、修改、替换和变型,本实用新型的范围由权利要求及其等同物限定。

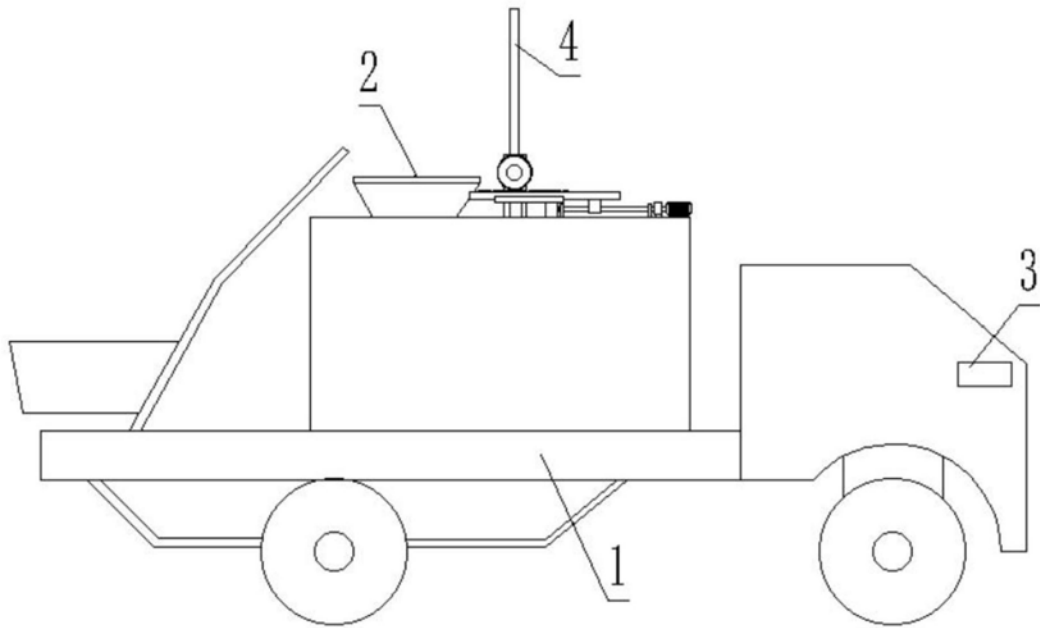


图1

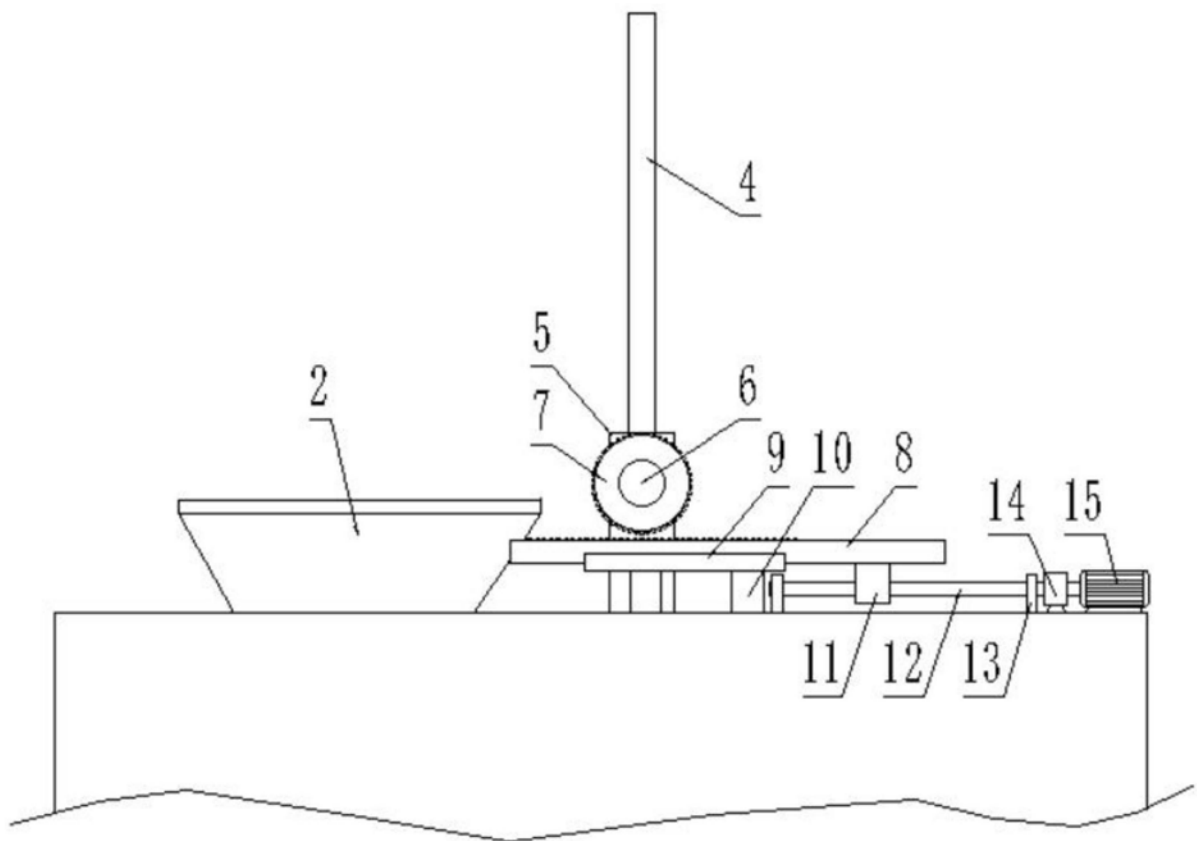


图2

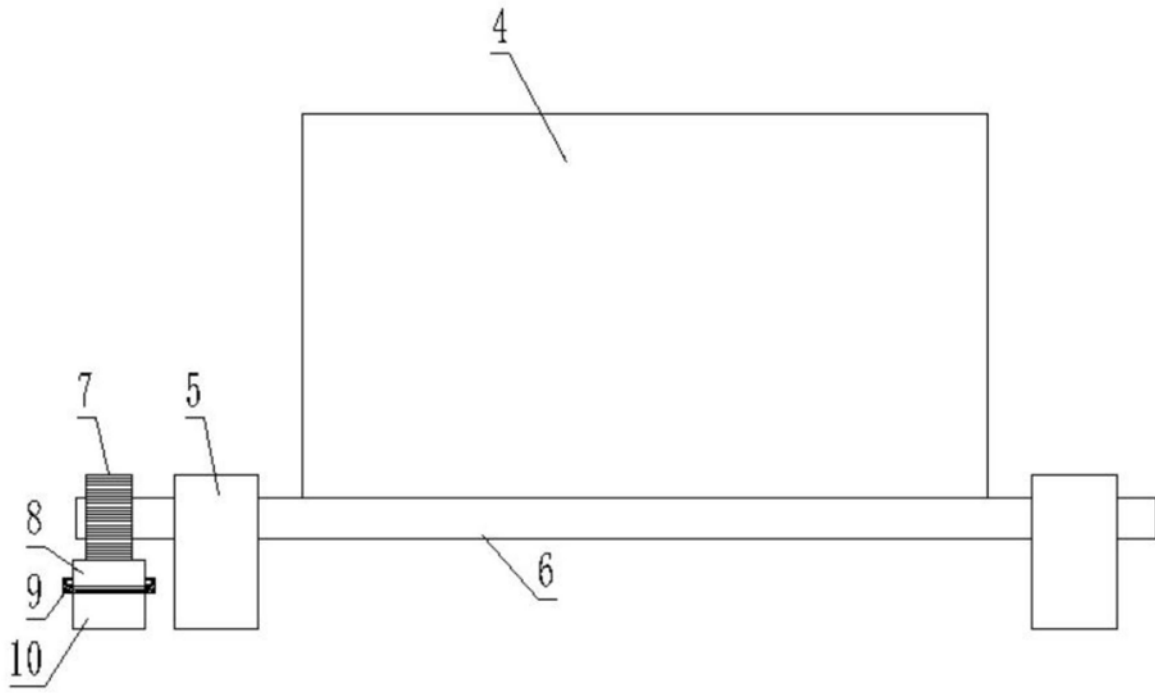


图3

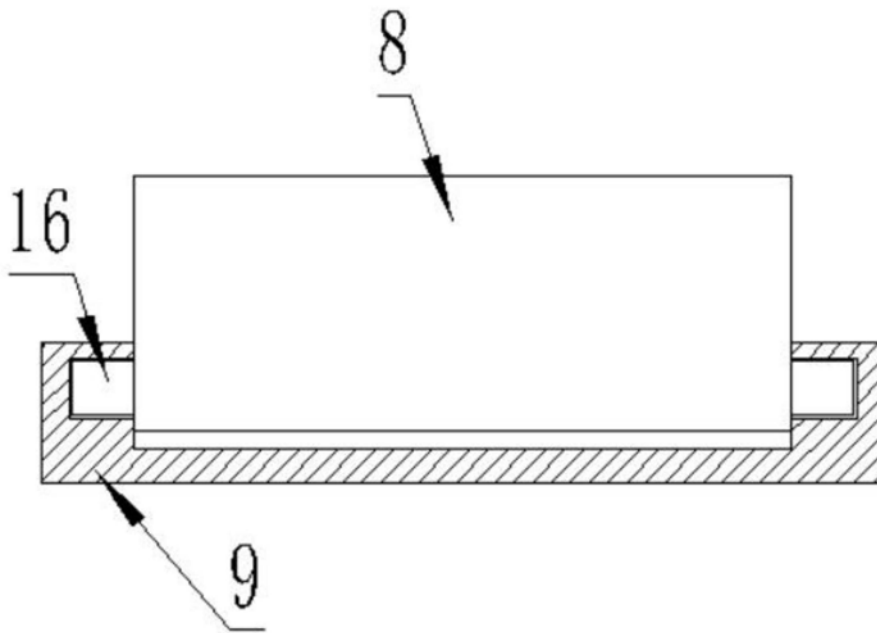


图4

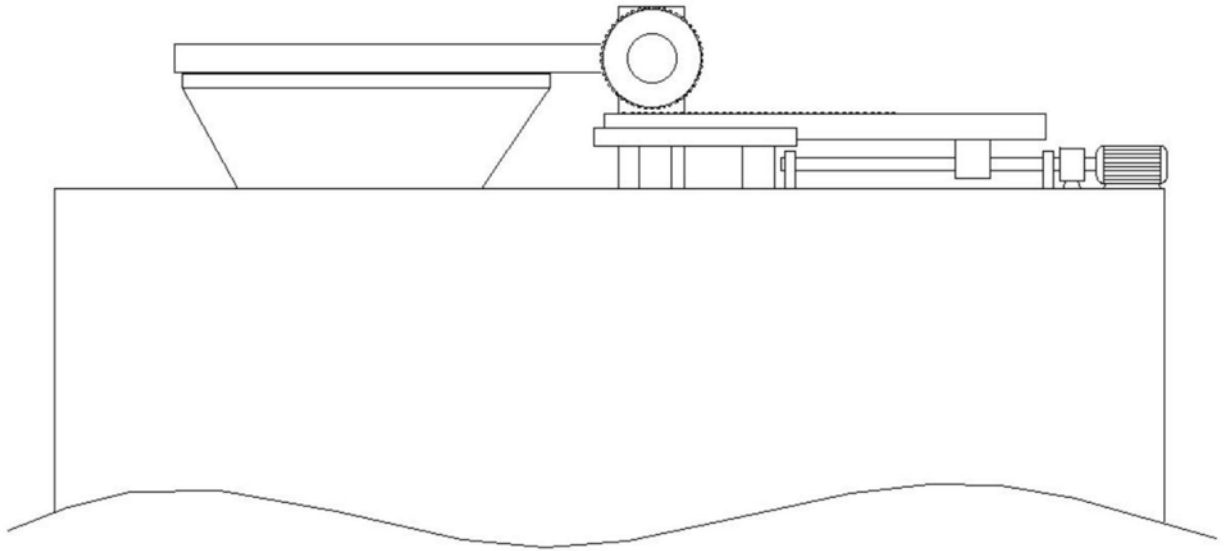


图5