



(12) 发明专利申请

(10) 申请公布号 CN 114054210 A

(43) 申请公布日 2022.02.18

(21) 申请号 202210054339.4

(22) 申请日 2022.01.18

(71) 申请人 宣化冶金环保设备制造(安装)有限公司

地址 075100 河北省张家口市宣化区东门外大街99号院

(72) 发明人 王进轩 王怀成 任杰 金润涛 吴艳霞

(74) 专利代理机构 北京鑫瑞森知识产权代理有限公司 11961

代理人 马云华

(51) Int. Cl.

B03C 3/88 (2006.01)

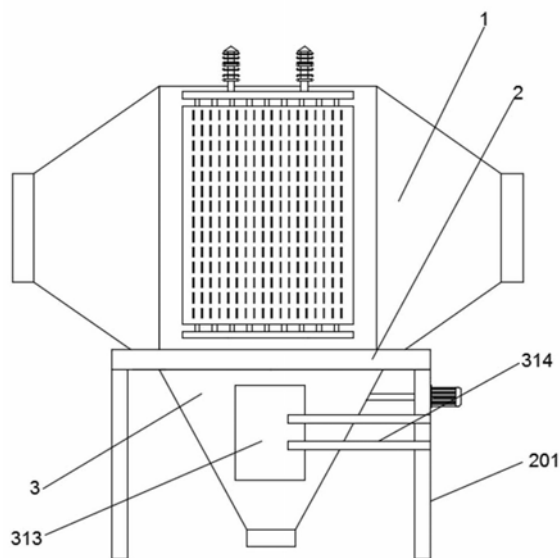
权利要求书1页 说明书4页 附图3页

(54) 发明名称

一种静电除尘器

(57) 摘要

本发明公开了一种静电除尘器,包括除尘器本体、支撑架和灰斗,所述除尘器本体设置在所述支撑架上,所述除尘器本体的下端设置有灰斗;所述灰斗内通过减速箱安装架设置有减速箱,所述减速箱右侧通过传动轴连接电动机,所述减速箱的下端设置有旋转轴,所述旋转轴上设置有旋转臂,所述旋转臂外侧端设置有刮板,所述刮板与灰斗的灰斗壳体的内壁配合。本发明静电除尘器结构简单,功能实用,有效解决了现有的静电除尘器在使用过程中容易出现灰斗卸料不及时和长时间使用后灰斗内壁粘附灰尘甚至结块的问题。



1. 一种静电除尘器,其特征在于:包括除尘器本体(1)、支撑架(2)和灰斗(3),所述除尘器本体(1)设置在所述支撑架(2)上,所述除尘器本体(1)的下端设置有灰斗(3);所述灰斗(3)内通过减速箱安装架(307)设置有减速箱(304),所述减速箱(304)右侧通过传动轴(303)连接电动机(302),所述减速箱(304)的下端设置有旋转轴(306),所述旋转轴(306)上设置有旋转臂(309),所述旋转臂(309)外侧端设置有刮板(310),所述刮板(310)与灰斗(3)的灰斗壳体(301)的内壁配合;

所述旋转轴(306)上设置有旋转臂安装架(308),所述旋转臂安装架(308)与所述旋转臂(309)的内侧端铰接,所述旋转臂(309)的外侧端与所述刮板(310)铰接;最上端的旋转臂(309)通过弹簧(311)与所述旋转轴(306)连接;

最上端的所述旋转臂(309)下方设置行程开关安装架(312),所述行程开关安装架(312)上设置有与所述旋转臂(309)配合的行程开关(315)。

2. 根据权利要求1所述的静电除尘器,其特征在于:所述刮板(310)与所述旋转臂(309)通过螺栓可拆卸的连接。

3. 根据权利要求1所述的静电除尘器,其特征在于:所述减速箱安装架(307)上设置有多处镂空。

4. 根据权利要求1所述的静电除尘器,其特征在于:所述行程开关安装架(312)焊接在所述旋转轴(306)上。

5. 根据权利要求1所述的静电除尘器,其特征在于:所述电动机(302)设置在所述支撑架(2)的支腿(201)上。

6. 根据权利要求1所述的静电除尘器,其特征在于:所述传动轴(303)穿过所述灰斗壳体(301)后与所述电动机(302)连接,所述传动轴(303)与所述灰斗壳体(301)之间设置有轴封。

7. 根据权利要求1所述的静电除尘器,其特征在于:所述灰斗壳体(301)上设置有检修门(313),所述检修门(313)通过检修门安装臂(314)与所述支撑架(2)的支腿(201)铰接。

8. 根据权利要求1所述的静电除尘器,其特征在于:所述减速箱(304)的上端设置圆锥形的导流罩(305)。

一种静电除尘器

技术领域

[0001] 本发明涉及静电除尘器领域,尤其涉及一种静电除尘器。

背景技术

[0002] 除尘器是一种用来处理工业烟气粉尘的烟气净化除尘设备,主要用来除去含尘体中的颗粒粉尘、冶炼逃离物、气溶胶等污染有害物质,是治理大气粉尘污染的有效设备,对雾霾天气的治理也能起到一定积极作用。

[0003] 但是现有的静电除尘器在使用过程中容易出现灰斗卸料不及时和长时间使用后灰斗内壁粘附灰尘甚至结块的问题。因此如何开发一种便于卸料的静电除尘器成为本领域内技术人员亟待解决的问题。

发明内容

[0004] 本发明的目的是提供一种静电除尘器,解决现有的静电除尘器在使用过程中容易出现灰斗卸料不及时和长时间使用后灰斗内壁粘附灰尘甚至结块的问题。

[0005] 为解决上述技术问题,本发明采用如下技术方案:

本发明一种静电除尘器,包括除尘器本体、支撑架和灰斗,所述除尘器本体设置在所述支撑架上,所述除尘器本体的下端设置有灰斗;所述灰斗内通过减速箱安装架设置有减速箱,所述减速箱右侧通过传动轴连接电动机,所述减速箱的下端设置有旋转轴,所述旋转轴上设置有旋转臂,所述旋转臂外侧端设置有刮板,所述刮板与灰斗的灰斗壳体的内壁配合;所述旋转轴上设置有旋转臂安装架,所述旋转臂安装架与所述旋转臂的内侧端铰接,所述旋转臂的外侧端与所述刮板铰接;最上端的旋转臂通过弹簧与所述旋转轴连接;最上端的所述旋转臂下方设置行程开关安装架,所述行程开关安装架上设置有与所述旋转臂配合的行程开关。

[0006] 进一步的,所述刮板与所述旋转臂通过螺栓可拆卸的连接。

[0007] 进一步的,所述减速箱安装架上设置有多处镂空。

[0008] 进一步的,所述行程开关安装架焊接在所述旋转轴上。

[0009] 进一步的,所述电动机设置在所述支撑架的支腿上。

[0010] 进一步的,所述传动轴穿过所述灰斗壳体后与所述电动机连接,所述传动轴与所述灰斗壳体之间设置有轴封。

[0011] 进一步的,所述灰斗壳体上设置有检修门,所述检修门通过检修门安装臂与所述支撑架的支腿铰接。

[0012] 进一步的,所述减速箱的上端设置圆锥形的导流罩。

[0013] 与现有技术相比,本发明的有益技术效果:

本发明静电除尘器通过在灰斗内设置通过旋转轴和旋转臂驱动的刮板来有效清除灰斗内壁粘附的灰尘;本发明静电除尘器通过在灰斗上设置检修门,能够快速便利的完成对灰斗内刮板和旋转轴等设备进行维护;本发明静电除尘器的旋转轴通过弹簧连接与旋

转轴铰接的旋转臂,通过旋转臂旋转时的离心力来保证刮板与灰斗壳体内壁的配合,最上端的所述旋转臂下方设置有用检测旋转臂在离心力作用下是否展开到位的行程开关,旋转臂静止时,在弹簧的作用下旋转臂向上折叠,使得旋转臂上方的灰尘滑落,避免了灰尘在旋转臂的上端堆积。总的来说,本发明静电除尘器结构简单,功能实用,有效解决了现有的静电除尘器在使用过程中容易出现灰斗卸料不及时和长时间使用后灰斗内壁粘附灰尘甚至结块的问题。

附图说明

[0014] 下面结合附图说明对本发明作进一步说明:

图1为本发明静电除尘器主视图;

图2为灰斗结构示意图(实施例1);

图3为灰斗结构示意图(实施例2);

图4为减速箱安装架俯视图;

图5为旋转臂安装架俯视图;

图6为图3中A处放大图。

[0015] 附图标记说明:1、除尘器本体;2、支撑架;201、支腿;3、灰斗;301、灰斗壳体;302、电动机;303、传动轴;304、减速箱;305、导流罩;306、旋转轴;307、减速箱安装架;308、旋转臂安装架;309、旋转臂;310、刮板;311、弹簧;312、行程开关安装架;313、检修门;314、检修门安装臂;315、行程开关。

具体实施方式

[0016] 实施例1

如图1、图2、图4所示,一种静电除尘器,包括除尘器本体1、支撑架2和灰斗3。

[0017] 所述除尘器本体1设置在所述支撑架2上,所述除尘器本体1的下端设置有灰斗3。所述除尘器本体1的左端为进风口,所述除尘器本体1的右端为出风口。

[0018] 所述灰斗3内通过减速箱安装架307设置有减速箱304。所述减速箱安装架307上设置有多处镂空。防止灰尘在减速箱安装架307上堆积。所述减速箱安装架307通过横截面为圆形的钢筋焊接而成。

[0019] 所述减速箱304的上端设置圆锥形的导流罩305。防止灰尘在减速箱304上堆积。

[0020] 所述减速箱304右侧通过传动轴303连接电动机302。所述电动机302设置在所述支撑架2的支腿201上。所述传动轴303穿过所述灰斗壳体301后与所述电动机302连接,所述传动轴303与所述灰斗壳体301之间设置有轴封。防止灰斗壳体301内的灰尘通过传动轴303的配合处意外洒出,影响工作环境卫生。

[0021] 所述减速箱304的下端设置有旋转轴306,所述旋转轴306上设置有旋转臂309,所述旋转臂309的具体数量为2个,所述旋转臂309外侧端设置有刮板310,所述刮板310与灰斗3的灰斗壳体301的内壁配合。所述刮板310的倾斜角度与所述灰斗壳体301内壁的倾斜角度相同。

[0022] 所述刮板310与所述旋转臂309通过螺栓可拆卸的连接,便于刮板310的更换。

[0023] 所述灰斗壳体301上设置有检修门313,所述检修门313通过检修门安装臂314与所

述支撑架2的支腿201铰接。

[0024] 本实施例的动作过程如下：

电动机302通过传动轴303和减速箱304带动所述旋转轴306转动，所述旋转轴306通过旋转臂309带动所述刮板310转动，实现用灰斗壳体301内壁的清理。

[0025] 实施例2

如图1、图3、图4、图5和图6所示，一种静电除尘器，包括除尘器本体1、支撑架2和灰斗3。

[0026] 所述除尘器本体1设置在所述支撑架2上，所述除尘器本体1的下端设置有灰斗3。所述除尘器本体1的左端为进风口，所述除尘器本体1的右端为出风口。

[0027] 所述灰斗3内通过减速箱安装架307设置有减速箱304。所述减速箱安装架307上设置有多处镂空。防止灰尘在减速箱安装架307上堆积。所述减速箱安装架307通过横截面为圆形的钢筋焊接而成。

[0028] 所述减速箱304的上端设置圆锥形的导流罩305。防止灰尘在减速箱304上堆积。

[0029] 所述减速箱304右侧通过传动轴303连接电动机302。所述电动机302设置在所述支撑架2的支腿201上。所述传动轴303穿过所述灰斗壳体301后与所述电动机302连接，所述传动轴303与所述灰斗壳体301之间设置有轴封。防止灰斗壳体301内的灰尘通过传动轴303的配合处意外洒出，影响工作环境卫生。

[0030] 所述减速箱304的下端设置有旋转轴306，所述旋转轴306上设置有旋转臂309，所述旋转臂309外侧端设置有刮板310，所述刮板310与灰斗3的灰斗壳体301的内壁配合。

[0031] 所述旋转轴306上设置有旋转臂安装架308，所述旋转臂安装架308与所述旋转臂309的内侧端铰接，所述旋转臂309的外侧端与所述刮板310铰接。所述旋转臂309的具体数量为2个，当2个所述旋转臂309均为水平状态时，所述刮板310的倾斜角度与所述灰斗壳体301内壁的倾斜角度相同。

[0032] 最上端的旋转臂309通过弹簧311与所述旋转轴306连接。

[0033] 最上端的所述旋转臂309下方设置行程开关安装架312，所述行程开关安装架312上设置有与所述旋转臂309配合的行程开关315。当旋转臂309在离心力的作用下处于平衡状态时，能够触发所述行程开关315。

[0034] 所述行程开关安装架312焊接在所述旋转轴306上。

[0035] 所述灰斗壳体301上设置有检修门313，所述检修门313通过检修门安装臂314与所述支撑架2的支腿201铰接。

[0036] 本实施例的动作过程如下：

静止状态下：所述旋转臂309在弹簧311的拉紧作用下，向上折叠。

[0037] 旋转作用下：电动机302通过传动轴303和减速箱304带动所述旋转轴306转动，所述旋转轴306通过旋转臂309带动所述刮板310转动，所述旋转臂309在离心力的作用下带动刮板310向外展开实现用灰斗壳体301内壁的清理。

[0038] 旋转臂309在离心力的作用下展开到位后触发行程开关315，行程开关315与显示设备运行状态的电连接。

[0039] 以上所述的实施例仅是对本发明的优选方式进行描述，并非对本发明的范围进行限定，在不脱离本发明设计精神的前提下，本领域普通技术人员对本发明的技术方案做出

的各种变形和改进,均应落入本发明权利要求书确定的保护范围内。

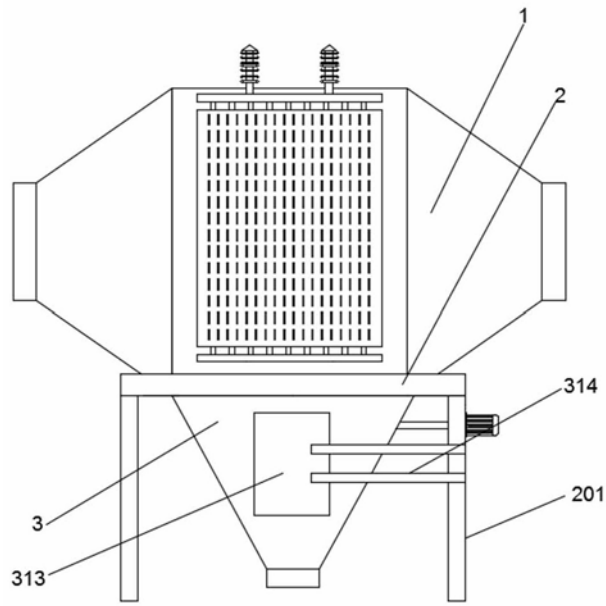


图1

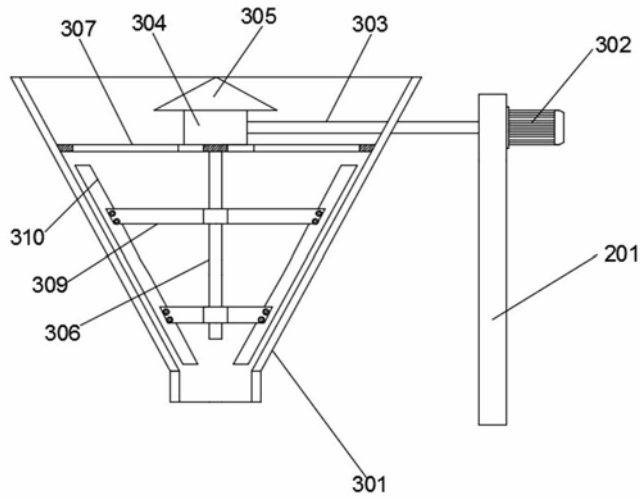


图2

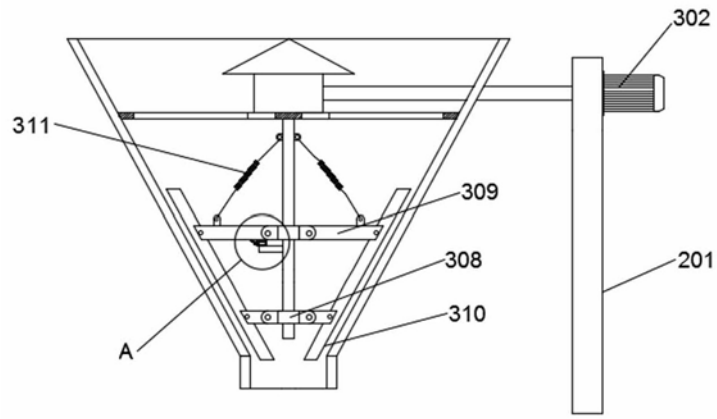


图3

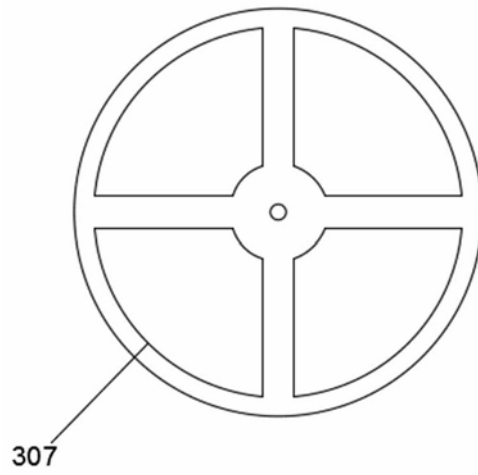


图4

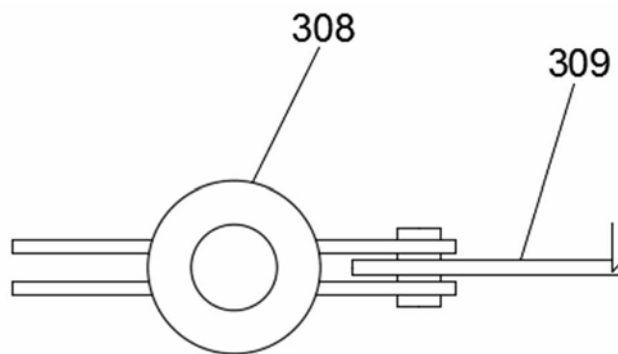


图5

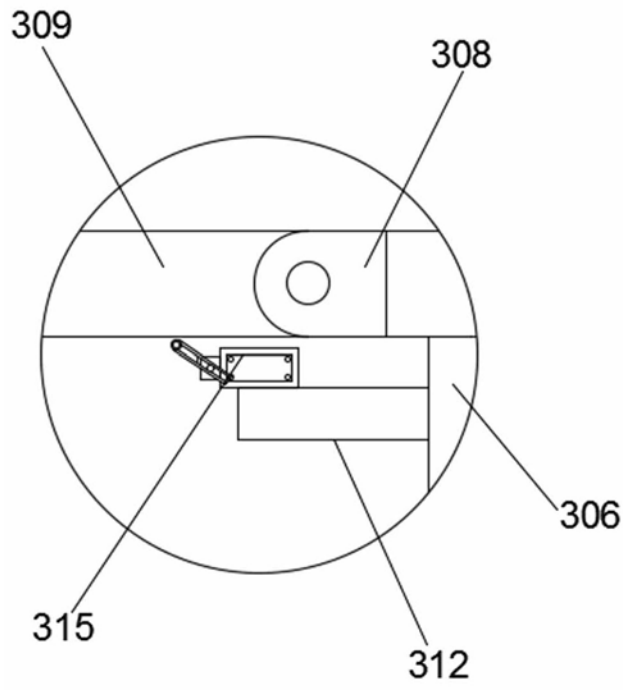


图6